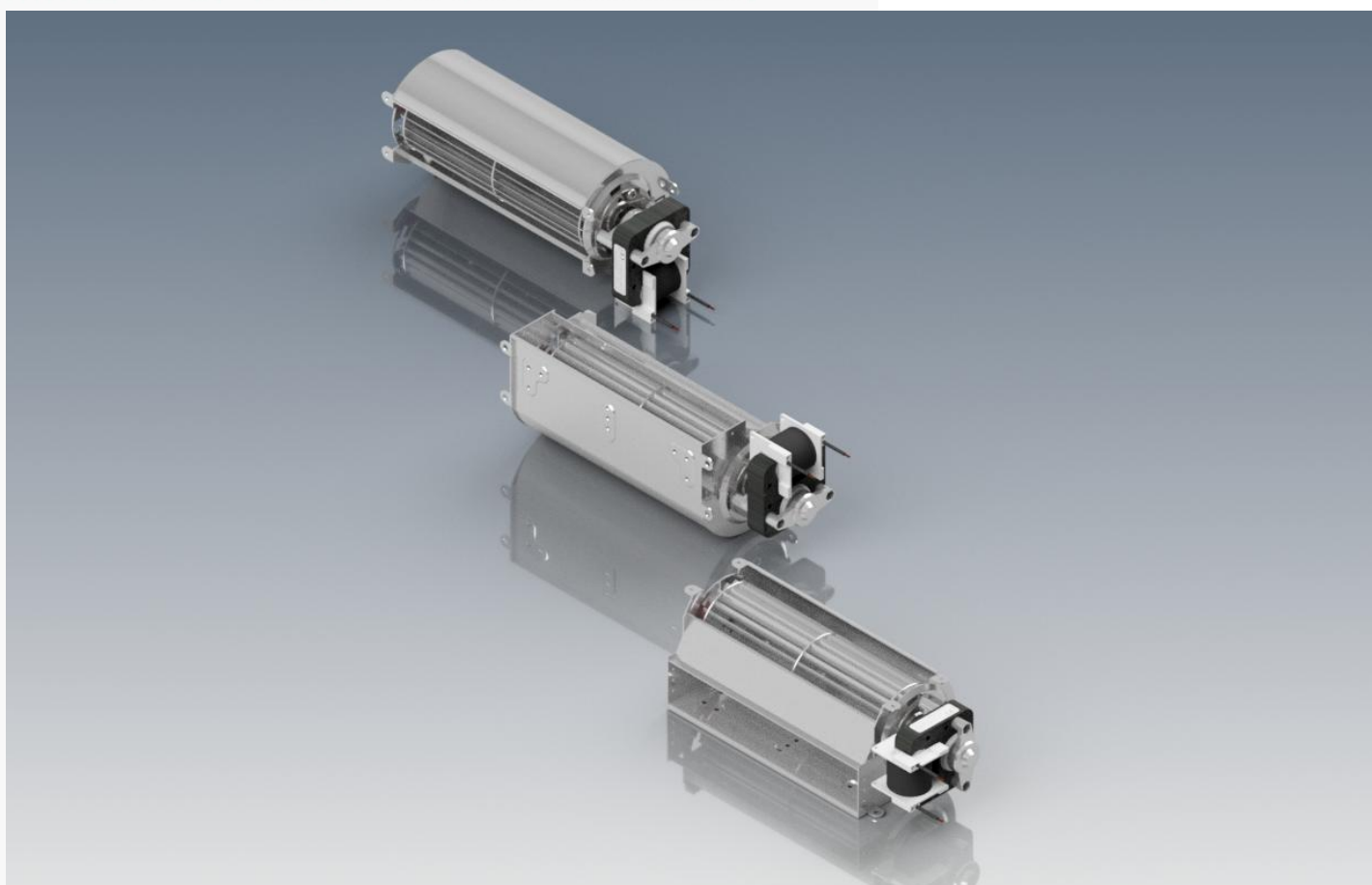


www.fanmotorsitalia.com



Tangential fan

The TW series motor is widely used for air conditioning, air curtains, dryers machine

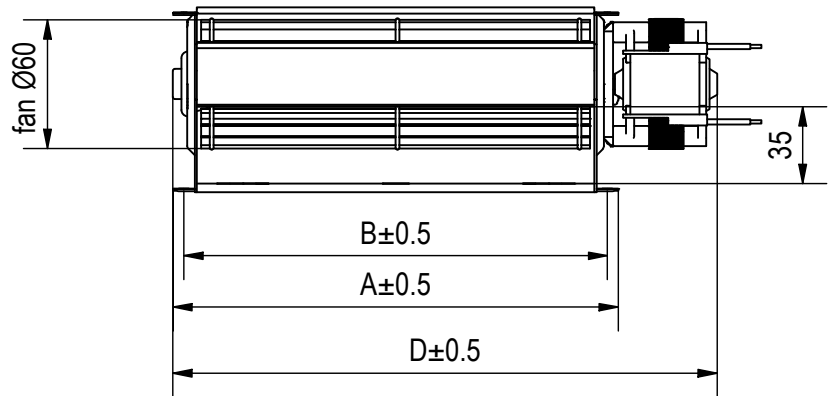
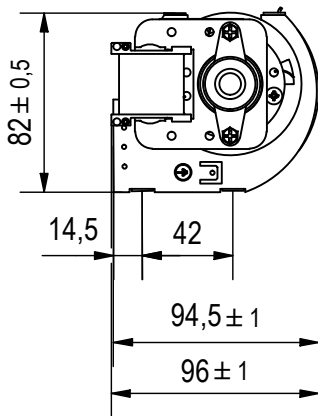
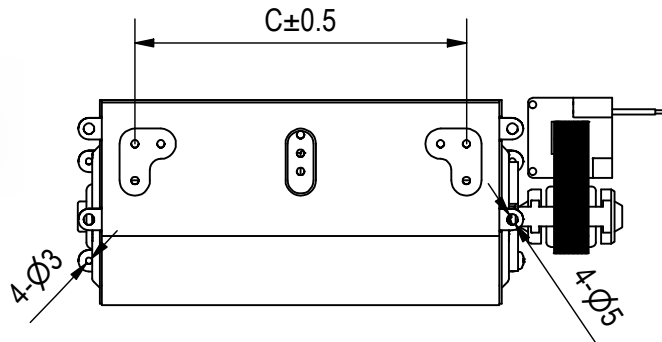
Fan with compact structure, motor with excellent air flow thanks to the high dynamic pressure coefficient.

- Insulation class: B (on request F, H)
- The applicable ambient temperature is: $-30^{\circ}\text{C} + 50^{\circ}\text{C}$
- Average working life: 20000h
- All material conform to ROHS

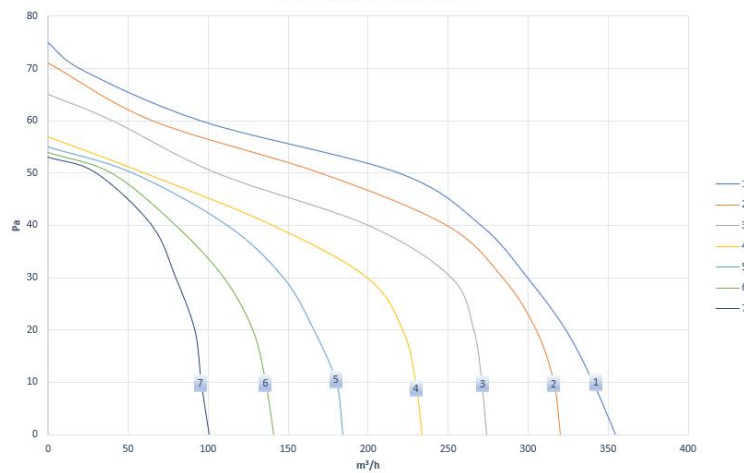
Ventilatori tangenziali

Il motore della serie TW è ampiamente utilizzato per aria condizionata, cortina d'aria, asciugatrici
Ventilatore con struttura compatta, motore con ottimo flusso d'aria grazie all'elevato coefficiente di pressione dinamica.

- Classe di isolamento: B (su richiesta F, H)
- Temperatura ambiente di lavoro: $-30^{\circ}\text{C} + 50^{\circ}\text{C}$
- Vita media del motore: 20000h
- Tutti i materiali sono conformi ROHS



FLOW PRESSURE CURVE



Curva N° Curve N°	Type	Voltage (V)	Frequency (Hz)	Current (A)	Watt (in) W	Speed (RPM)	Air flow (m³/h)	A (mm)	B (mm)	C (mm)	D (mm)	Fan (mm)
1	TW60LN0C0S401AE	230	50	0,30	40	2000	354	505	495	450,5	576	Ø60x480mm
2	TW60LM0C0S351AE	230	50	0,28	35	2000	310	445	435	390,5	516	Ø60x420mm
3	TW60LJ0C0S321AD	230	50	0,25	32	2100	270	385	375	330,5	456	Ø60x360mm
4	TW60LH0C0S251AF	230	50	0,20	25	2100	230	325	315	270,5	382	Ø60x300mm
5	TW60LF0C0S221AC	230	50	0,18	22	2100	175	265	255	210,5	322	Ø60x240mm
6	TW60LD0C0S181AB	230	50	0,15	18	2000	140	206	196	153,5	253	Ø60x183mm
7	TW60LB0C0S171AB	230	50	0,14	17	2100	92	145	135	90,5	192	Ø60x120mm