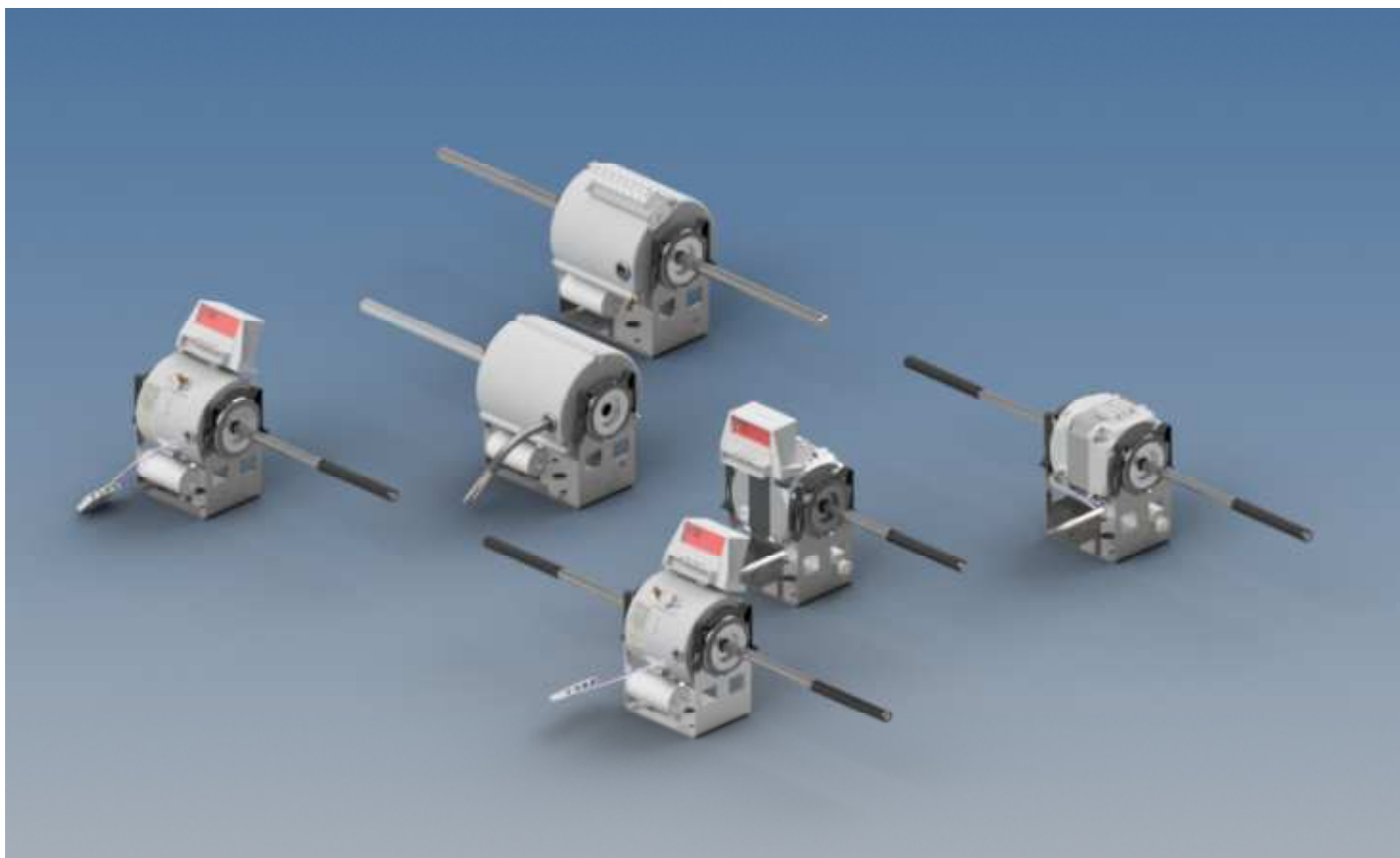


[www.fanmotorsitalia.com](http://www.fanmotorsitalia.com)



### Serie LA, GA, BA Motori per Fan-coil

Sono motori asincroni monofase 4 poli con condensatore permanente inserito (PSC).  
Le potenze rese vanno da 15W a 147W con tensione di alimentazione 230V - 50/60Hz.

I motori sono realizzati in versione IP42, sia a singola che a doppia sporgenza d'albero, con classe di isolamento B e protezione termica.

Gli avvolgimenti possono essere mono o plurivelocità in cava.

Applicazione: unità ventilanti per fan-coil

### LA, GA, BA series Fan-coil motors

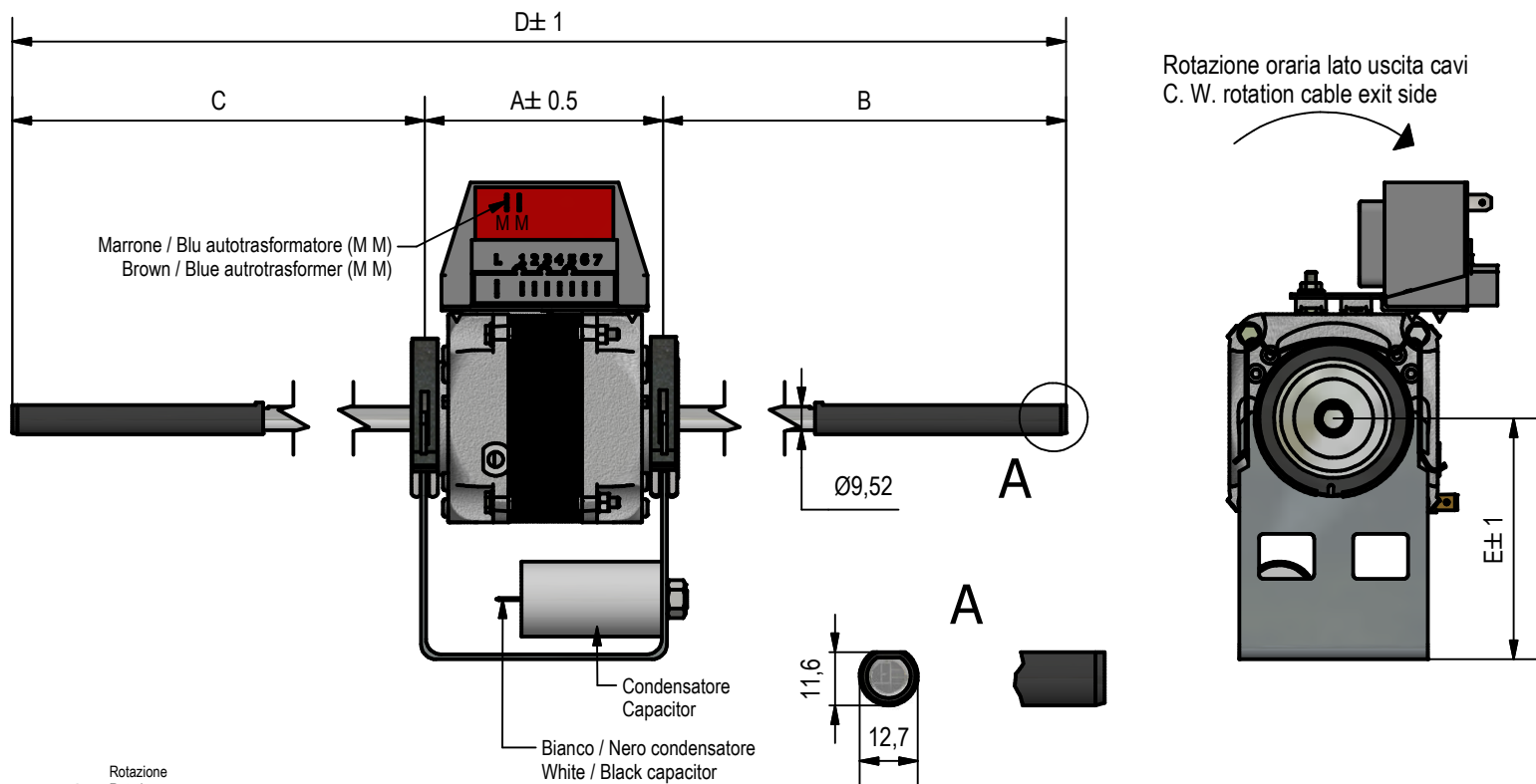
Closed construction (IP42), 4 pole single phase PSC motors having output power from 15W to 147W, AC 230V - 50/60Hz, with thermal protection and class B insulation.

Single or double shaft construction and single or multispeed windings are available.

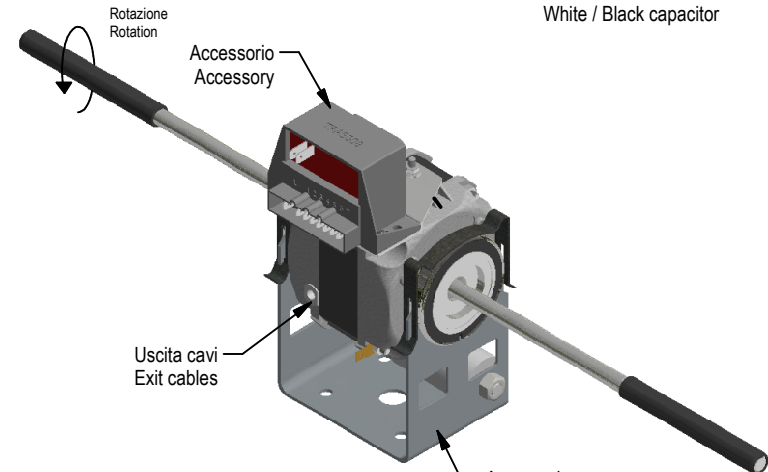
Application: fan deck units for fan coil.

Poiché la nostra produzione viene costantemente migliorata, gli apparecchi potranno differire nei valori e nelle misure illustrate in questa pubblicazione, quindi misure e valori non sono impegnativi

Due to our constant production improvement, technical device data here indicated could be modified

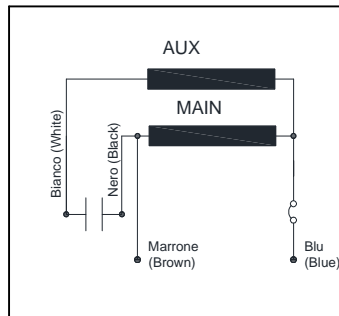


Rotazione oraria lato uscita cavi  
C. W. rotation cable exit side



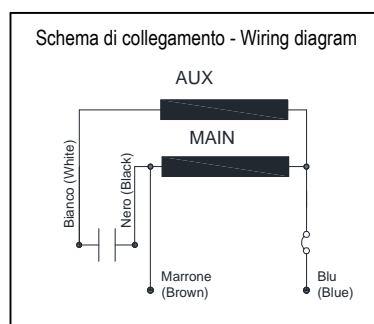
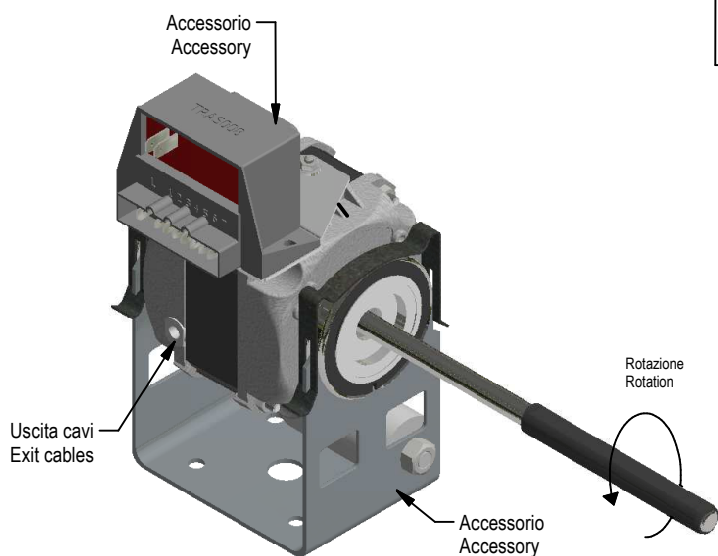
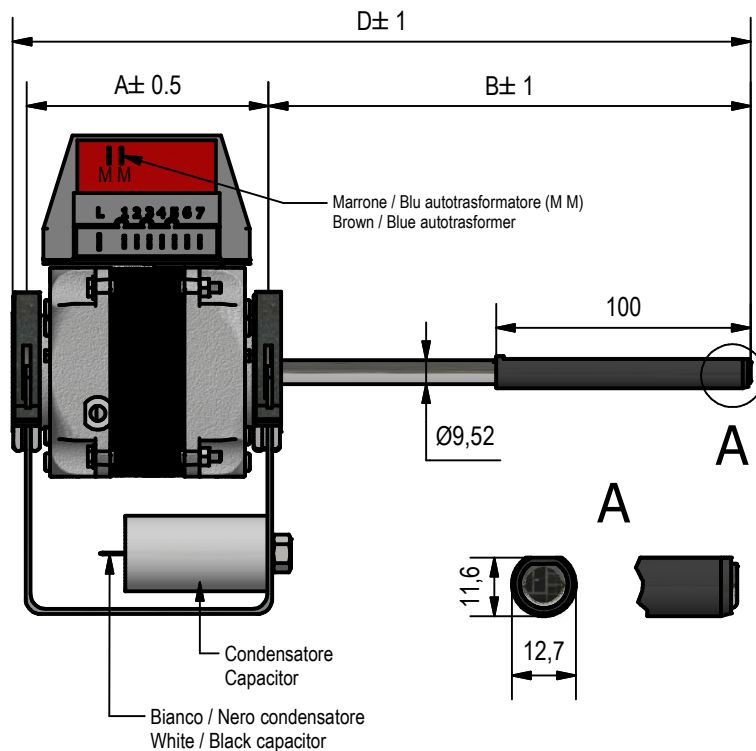
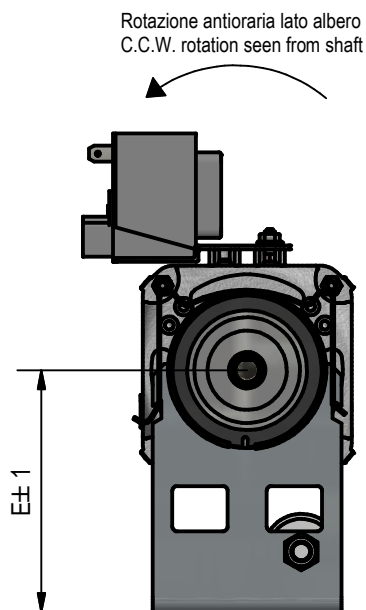
Cavo pentapolare per connessione fornito come accessorio  
Five-poles cable for connection supplied as accessory

Schema di collegamento - Wiring diagram



Prestazioni stimate a 1200RPM (dati elettrici e portate possono variare in base all'apparecchiature del cliente)  
Estimated performance at 1200RPM (Electrical data and air flow can change according to the application)

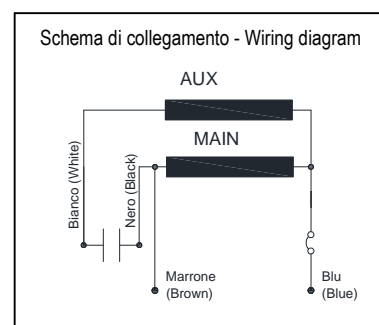
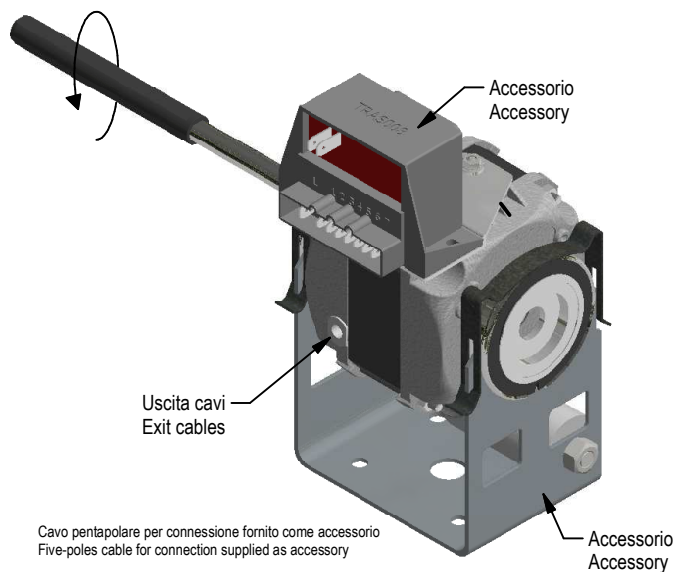
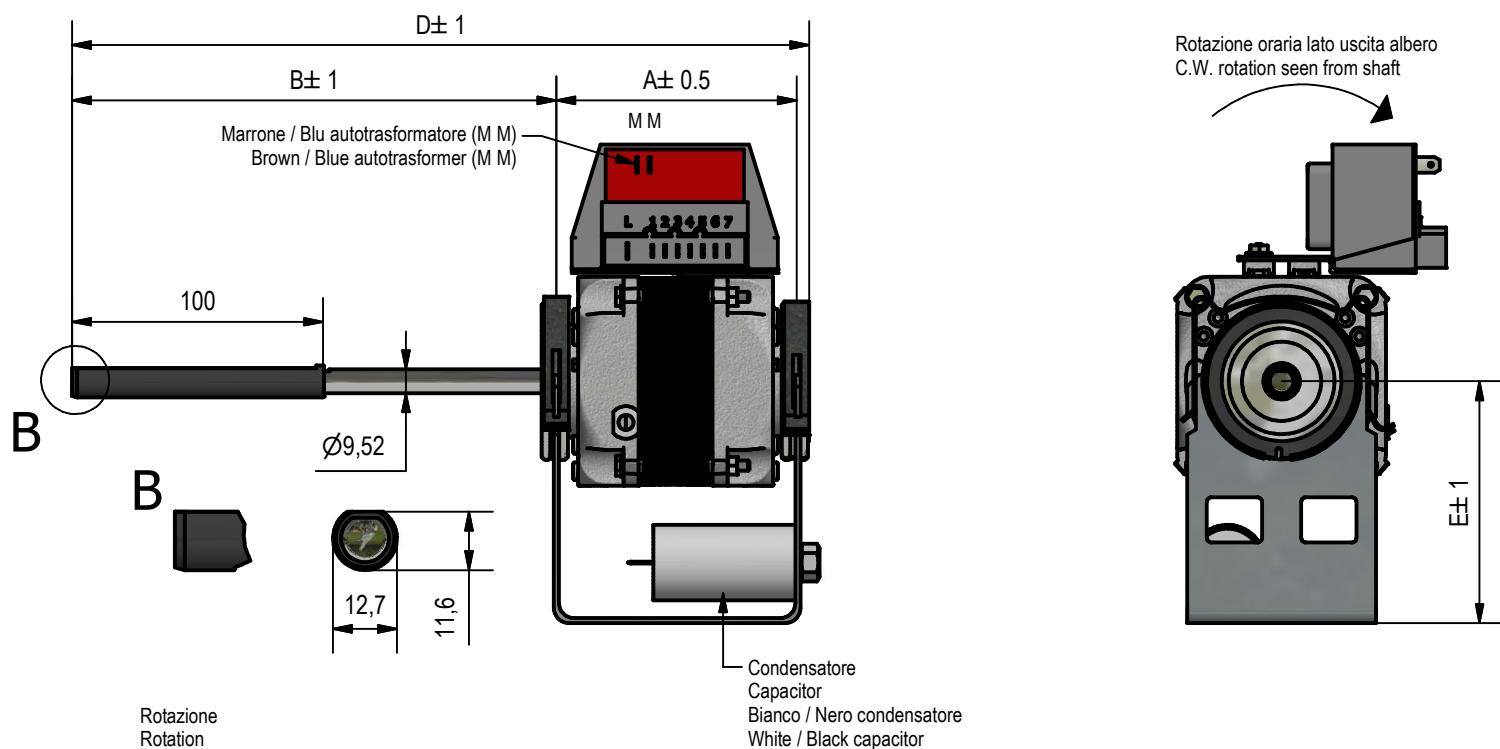
Modello Part number	Pacco Stack (mm)	Tensione Voltage (V)	Frequenza Frequency (Hz)	Watt out (W)	Watt in (W)	Corrente Current (A)	Condensatore Capacitor (uF)	Dimensioni - Dimensions				
								A	B	C	D	E
LA34000(A or B)	20	230	50/60	15	60	0,26	2 / 1,5	86	232	232	550	A=96 B=89
LA35000(A or B)	25	230	50/60	25	80	0,36	2,5 / 2	91	229,5	229,5	550	A=96 B=89
LA36000(A or B)	30	230	50/60	35	100	0,45	3,15 / 2,5	96	227	227	550	A=96 B=89
LA37000(A or B)	40	230	50/60	45	120	0,52	3,15	106	222	222	550	A=96 B=89
LA38000(A or B)	45	230	50/60	55	135	0,6	4 / 3,15	111	219,5	219,5	550	A=96 B=89



Cavo pentapolare per connessione fornito come accessorio  
Five-poles cable for connection supplied as accessory

Prestazioni stimate a 1200RPM (dati elettrici e portate possono variare in base all'apparecchiature del cliente)  
Estimated performances at 1200RPM (Electrical data and air flow can change according to the application)

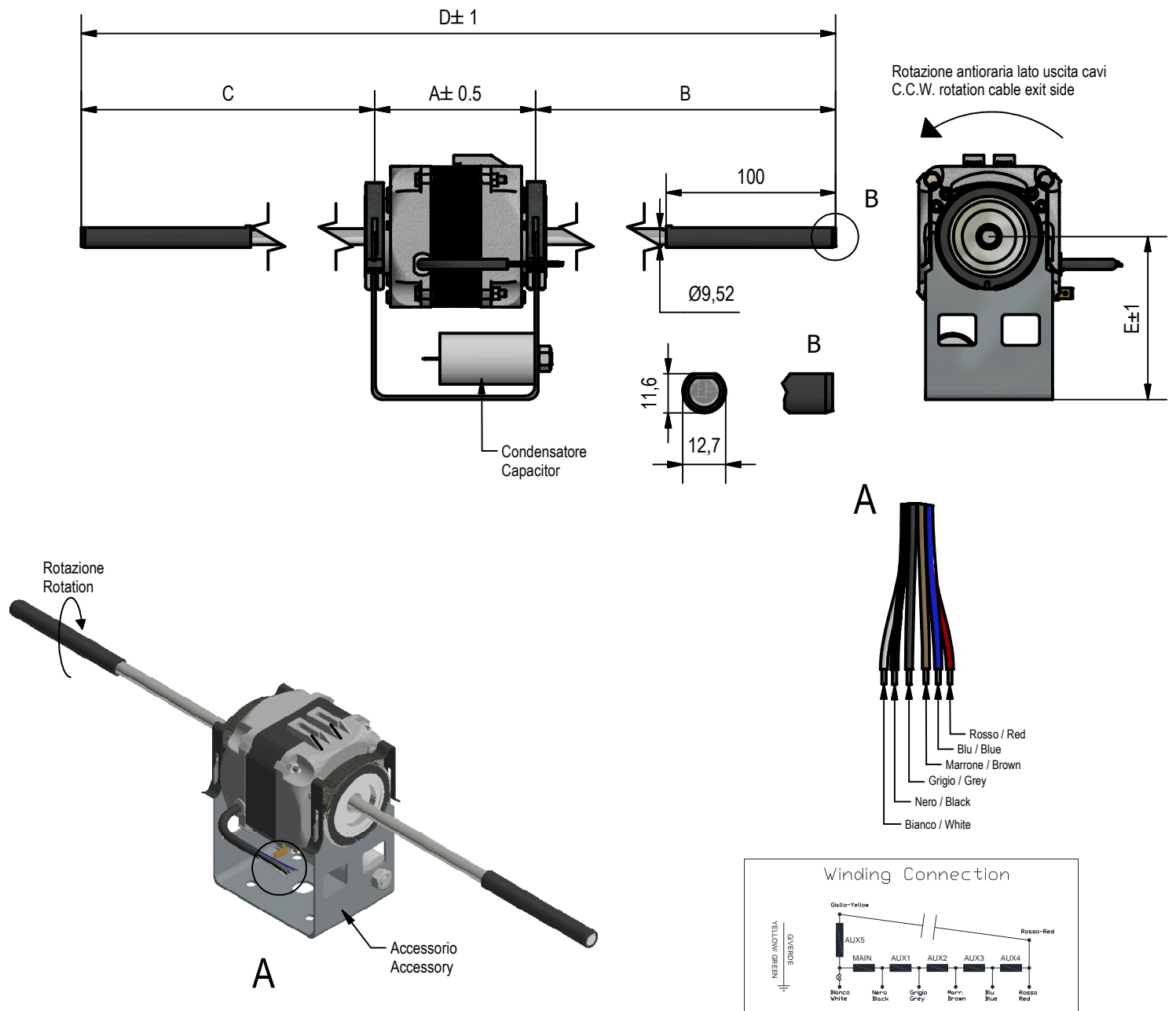
Modello Part number	Pacco Stack (mm)	Tensione Voltage (V)	Frequenza Frequency (Hz)	Watt out (W)	Watt in (W)	Corrente Current (A)	Condensatore Capacitor (uF)	Dimensioni - Dimensions			
								A	B	D	E
LA34001(A or B)	20	230	50/60	15	60	0,26	2 / 1,5	86	201	292	A=96 B=89
LA35001(A or B)	25	230	50/60	25	80	0,36	2,5 / 2	91	196	292	A=96 B=89
LA36001(A or B)	30	230	50/60	35	100	0,45	3,15 / 2,5	96	191	292	A=96 B=89
LA37001(A or B)	40	230	50/60	45	120	0,52	3,15	106	181	292	A=96 B=89
LA38001(A or B)	45	230	50/60	55	135	0,6	4 / 3,15	111	176	292	A=96 B=89



Prestazioni stimate a 1200RPM (dati elettrici e portate possono variare in base all'apparecchiature del cliente)  
Estimated performance at 1200RPM (Electrical data and air flow can change according to the application)

Modello Part number	Pacco Stack (mm)	Tensione Voltage (V)	Frequenza Frequency (Hz)	Watt out (W)	Watt in (W)	Corrente Current (A)	Condensatore Capacitor (µF)	Dimensioni - Dimensions			
								A	B	D	E
LA34002(A or B)	20	230	50/60	15	60	0,26	2 / 1,5	86	201	292	A=96 B=89
LA35002(A or B)	25	230	50/60	25	80	0,36	2,5 / 2	91	196	292	A=96 B=89
LA36002(A or B)	30	230	50/60	35	100	0,45	3,15 / 2,5	96	191	292	A=96 B=89
LA37002(A or B)	40	230	50/60	45	120	0,52	3,15	106	181	292	A=96 B=89
LA38002(A or B)	45	230	50/60	55	135	0,6	4 / 3,15	111	176	292	A=96 B=89





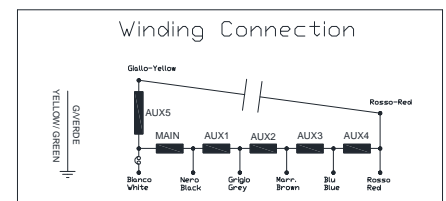
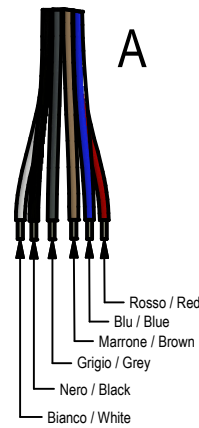
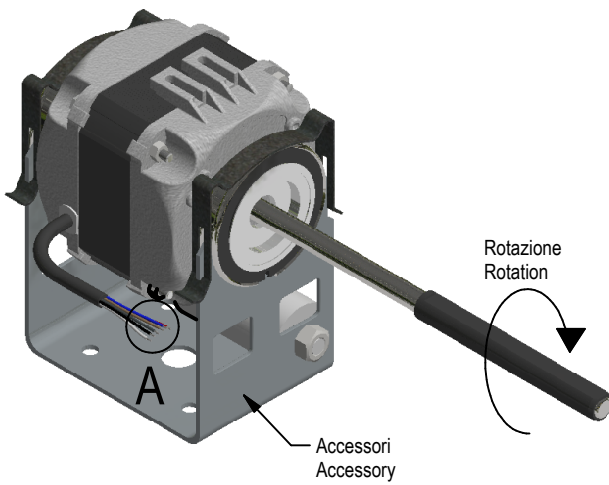
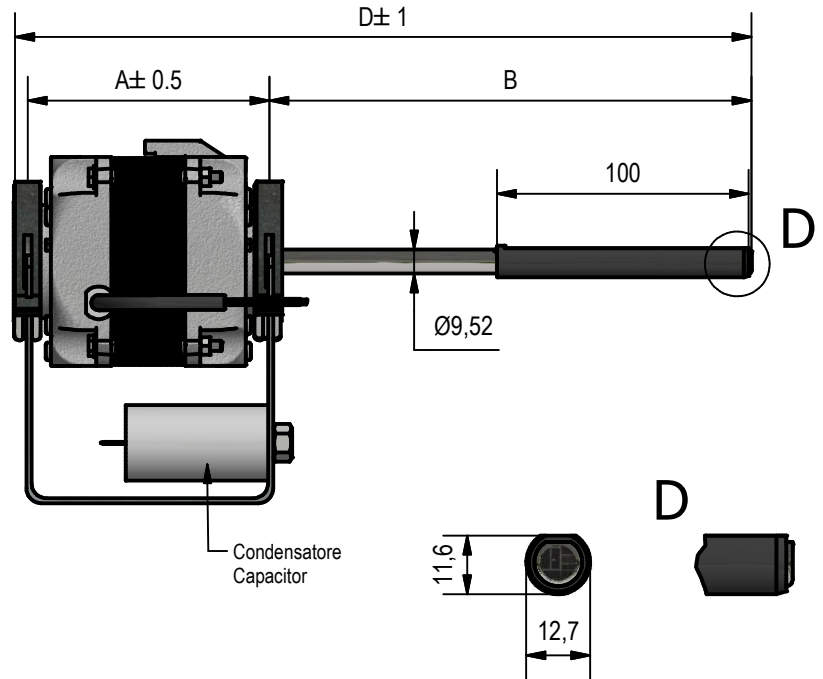
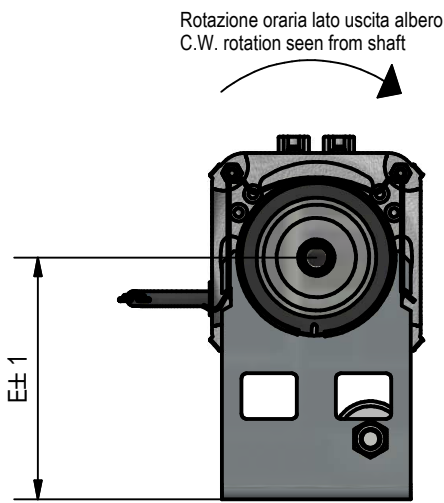
Prestazioni stimate a 1200RPM (dati elettrici e portate possono variare in base all'apparecchiature del cliente)  
Estimated performance at 1200RPM (Electrical data and air flow can change according to the application)

Modello Part number	Pacco Stack (mm)	Tensione Voltage (V)	Frequenza Frequency (Hz)	Watt out (W)	Watt in (W)	Corrente Current (A)	Condensatore Capacitor ( $\mu$ F)	Dimensioni - Dimensions				
								A	B	C	D	E
LA42000(A or B)	20	230	50/60	15	60	0,26	1,5	86	232	232	550	A=96 B=89
LA43000(A or B)	25	230	50/60	25	80	0,36	1,5	91	229,5	229,5	550	A=96 B=89
LA44000(A or B)	30	230	50/60	35	100	0,5	2	96	227	227	550	A=96 B=89
LA45000(A or B)	40	230	50/60	45	130	0,6	2,5	106	222	222	550	A=96 B=89
LA46000(A or B)	45	230	50/60	55	150	0,65	3,15	111	219,5	219,5	550	A=96 B=89

Poichè la nostra produzione viene costantemente migliorata, gli apparecchi potranno differire nei valori e nelle misure illustrate in questa pubblicazione, quindi misure e valori non sono impegnativi

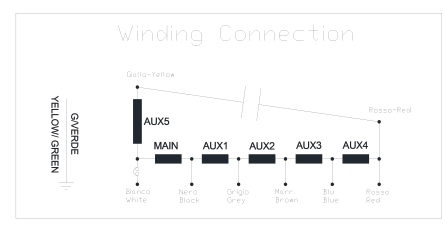
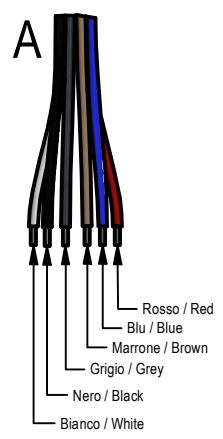
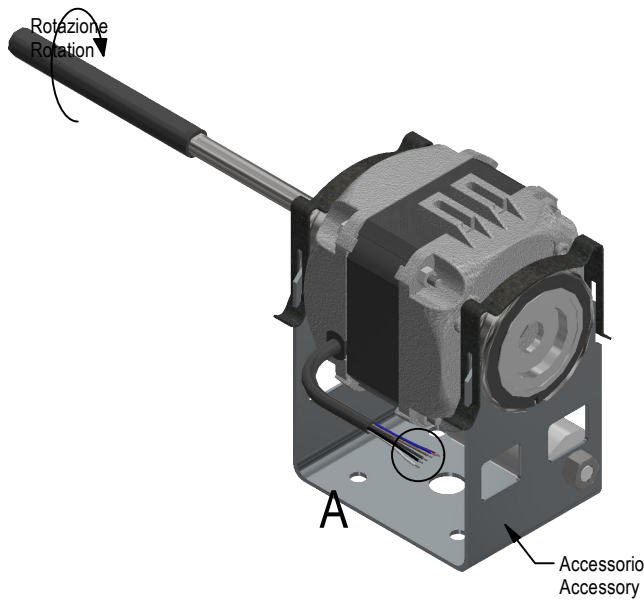
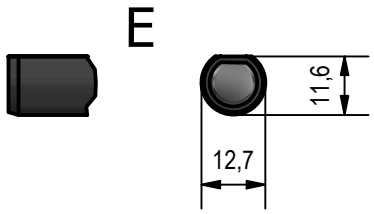
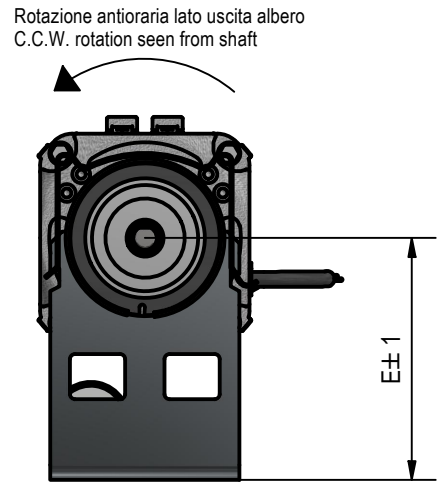
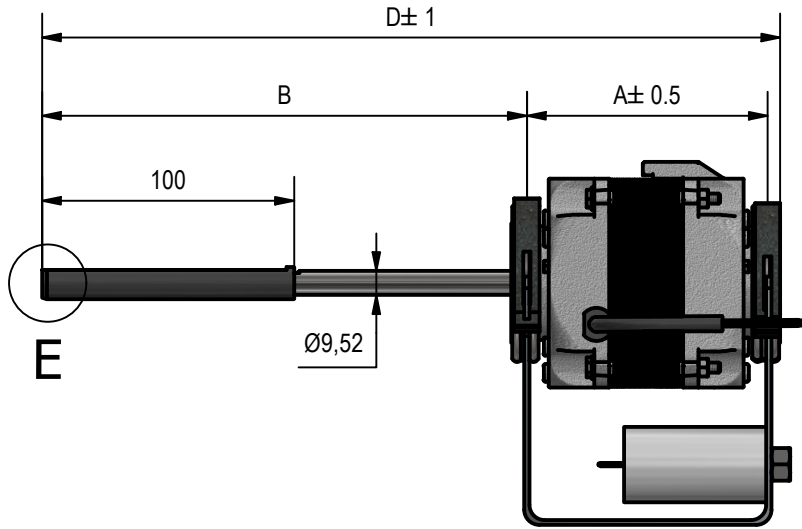
Due to our constant production improvement, technical device data here indicated could be modified

MOTORI PER FAN-COIL MONO ALBERO PLURIVELOCITA'  
FAN-COIL MOTORS SINGLE SHAFT MULTI-SPEED WINDING



Prestazioni stimate a 1200RPM (dati elettrici e portate possono variare in base all'apparecchiature del cliente)  
Estimated performance at 1200RPM (Electrical data and air flow can change according to the application)

Modello Part number	Pacco Stack (mm)	Tensione Voltage (V)	Frequenza Frequency (Hz)	Watt out (W)	Watt in (W)	Corrente Current (A)	Condensatore Capacitor (uF)	Dimensioni - Dimensions			
								A	B	D	E
LA42001(A or B)	20	230	50/60	15	60	0,26	1,5	86	201	292	A=96 B=89
LA43001(A or B)	25	230	50/60	25	80	0,36	1,5	91	196	292	A=96 B=89
LA44001(A or B)	30	230	50/60	35	100	0,5	2	96	191	292	A=96 B=89
LA45001(A or B)	40	230	50/60	45	130	0,6	2,5	106	181	292	A=96 B=89
LA46001(A or B)	45	230	50/60	55	150	0,65	3,15	111	176	292	A=96 B=89



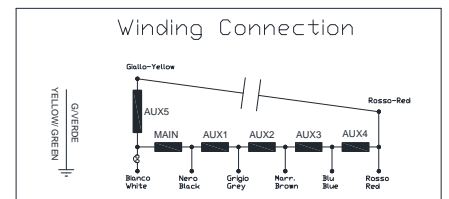
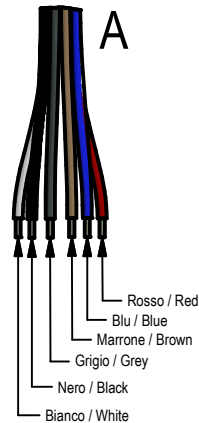
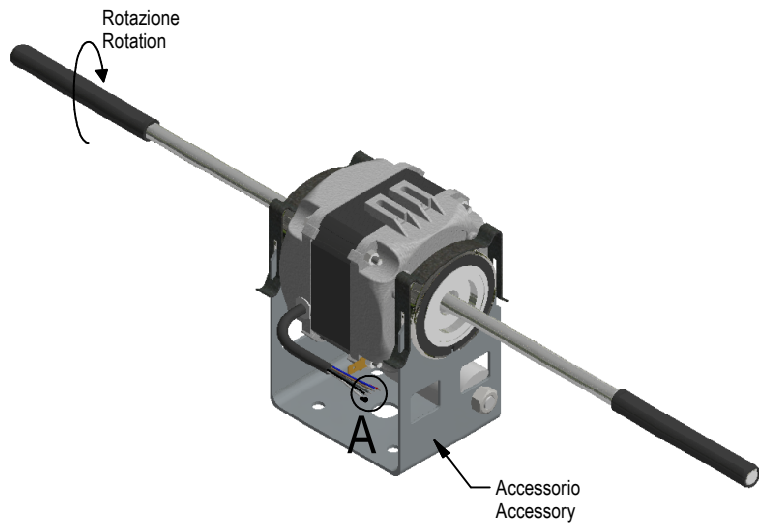
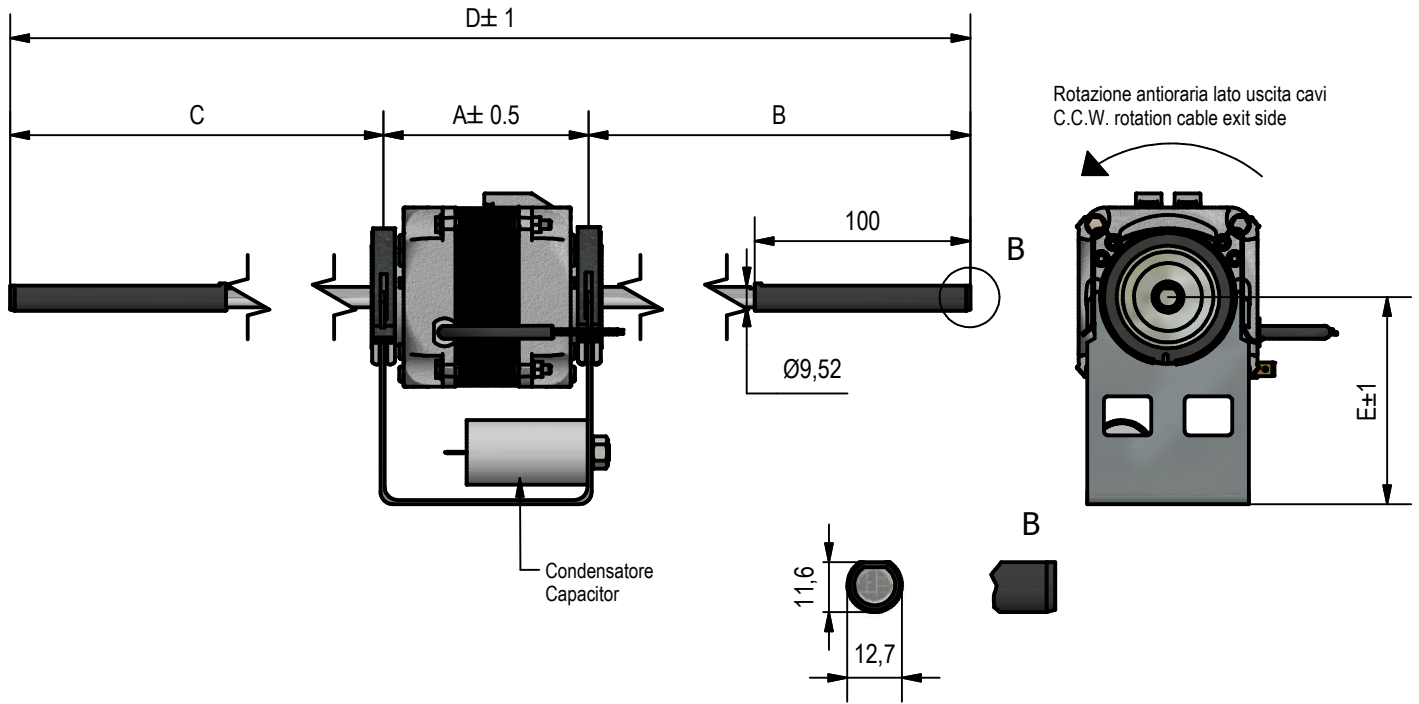
Prestazioni stimate a 1200RPM (dati elettrici e portate possono variare in base all'apparecchiature del cliente)  
Estimated performance at 1200RPM (Electrical data and air flow can change according to the application)

Modello Part number	Pacco Stack (mm)	Tensione Voltage (V)	Frequenza Frequency (Hz)	Watt out (W)	Watt in (W)	Corrente Current (A)	Condensatore Capacitor (uF)	Dimensioni - Dimension			
								A	B	D	E
LA42002 (A or B)	20	230	50/60	15	60	0,26	1,5	86	201	292	A=96 B=89
LA43002(A or B)	25	230	50/60	25	80	0,36	1,5	91	196	292	A=96 B=89
LA44002(A or B)	30	230	50/60	35	100	0,5	2	96	191	292	A=96 B=89
LA45002(A or B)	40	230	50/60	45	130	0,6	2,5	106	181	292	A=96 B=89
LA46002(A or B)	45	230	50/60	55	150	0,65	3,15	111	176	292	A=96 B=89

Poichè la nostra produzione viene costantemente migliorata, gli apparecchi potranno differire nei valori e nelle misure illustrate in questa pubblicazione, quindi misure e valori non sono impegnativi

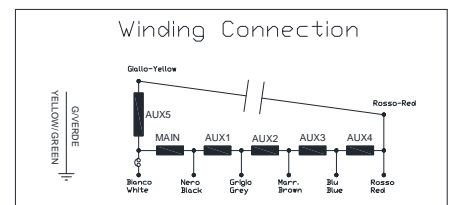
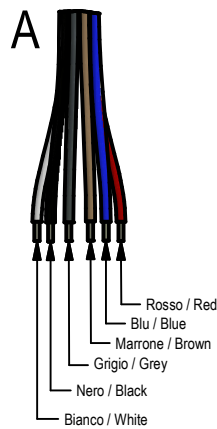
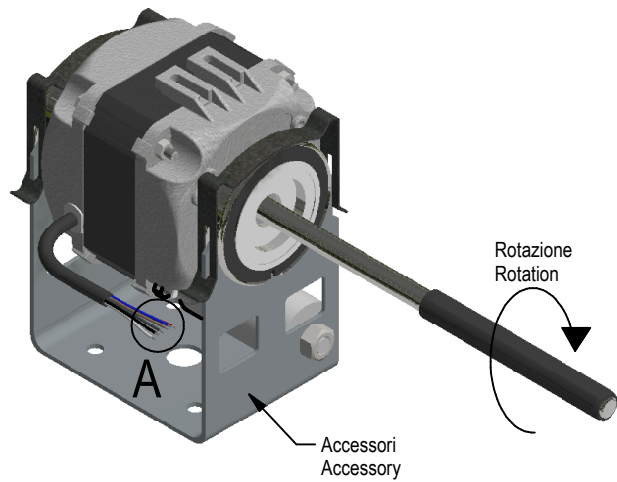
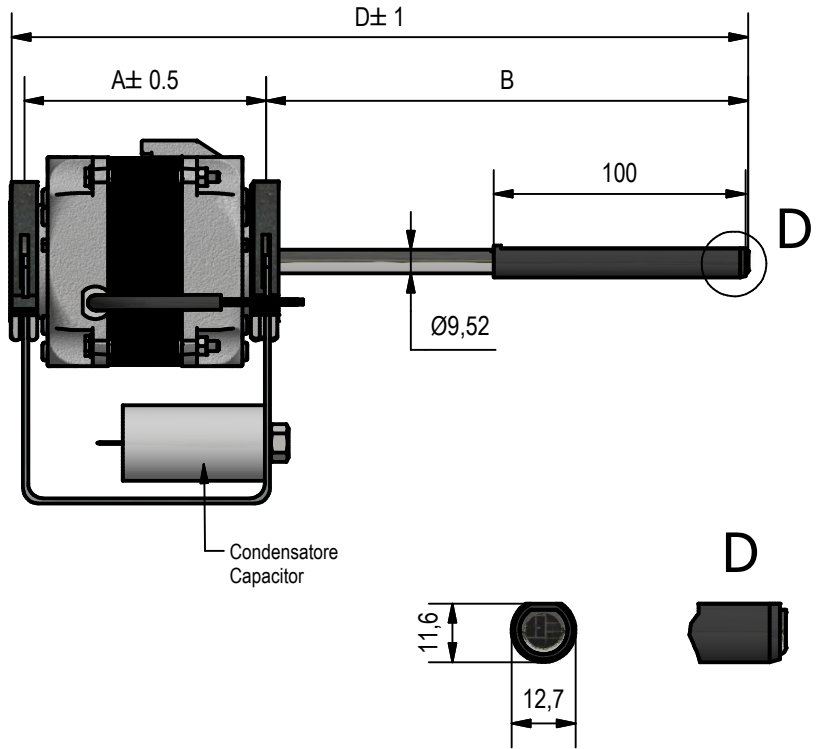
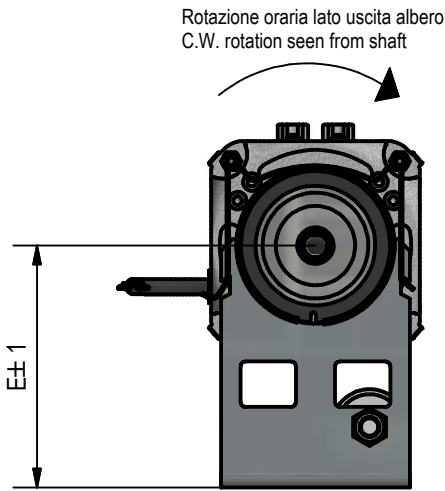
Due to our constant production improvement, technical device data here indicated could be modified

MOTORI PER FAN-COIL BIALBERO PLURIVELOCITA'  
FAN-COIL MOTORS DOUBLE SHAFT MULTI-SPEED WINDING



Prestazioni stimate a 1200RPM (dati elettrici e portate possono variare in base all'apparecchiature del cliente)  
Estimated performance at 1200RPM (Electrical data and air flow can change according to the application)

Modello Part number	Pacco Stack (mm)	Tensione Voltage (V)	Frequenza Frequency (Hz)	Watt out (W)	Watt in (W)	Corrente Current (A)	Condensatore Capacitor (uF)	Dimensioni - Dimensions				
								A	B	C	D	E
LA50000(A or B)	30	230	50/60	25	74	0,36	1,25 / 1,5	96	227	227	550	A=96 B=89
LA53000(A or B)	45	230	50/60	45	130	0,56	2,5	111	219,5	219,5	550	A=96 B=89

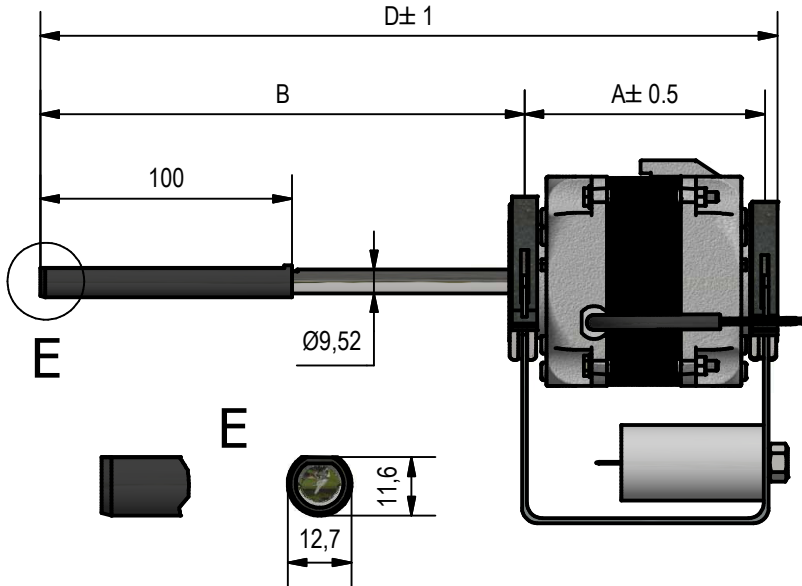


Prestazioni stimate a 1200RPM (dati elettrici e portate possono variare in base all'apparecchiature del cliente)  
Estimated performance at 1200RPM (Electrical data and air flow can change according to the application)

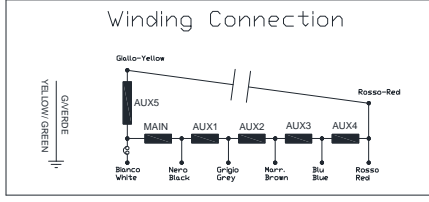
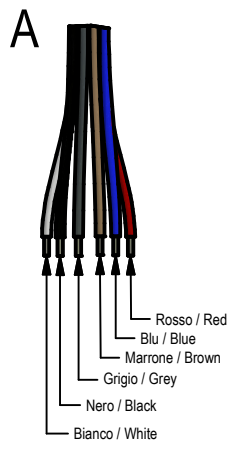
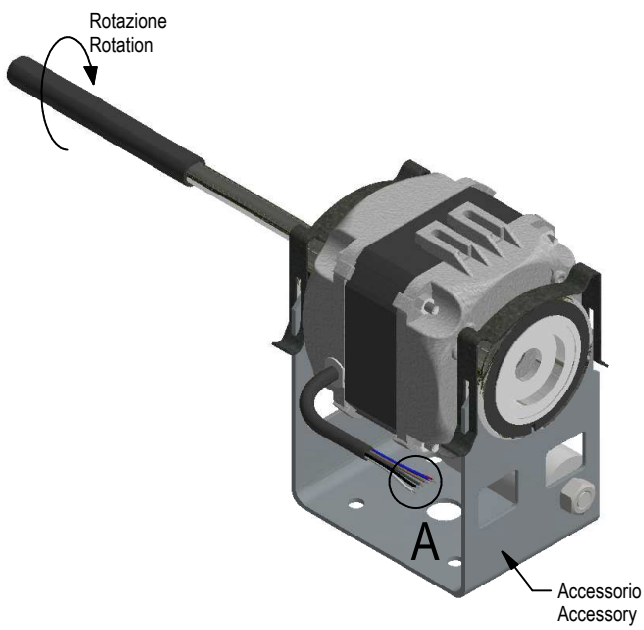
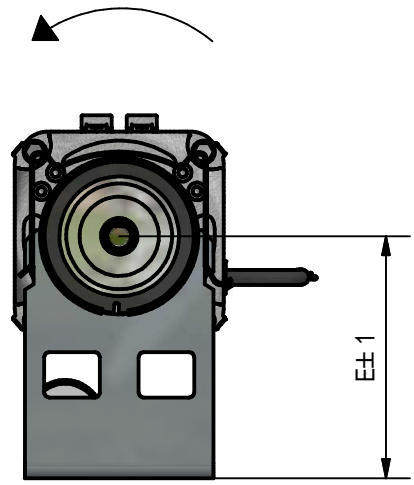
Modello Part number	Pacco Stack (mm)	Tensione Voltage (V)	Frequenza Frequency (Hz)	Watt out (W)	Watt in (W)	Corrente Current (A)	Condensatore Capacitor (uF)	Dimensioni - Dimensions			
								A	B	D	E
LA50001(A or B)	30	230	50/60	25	74	0,36	1,25 / 1,5	96	191	292	A = 96 B = 89
LA53001(A or B)	45	230	50/60	45	130	0,56	2,5	111	176	292	A = 96 B = 89



MOTORI PER FAN-COIL MONOALBERO PLURIVELOCITA'  
FAN-COIL MOTORS SINGLE SHAFT MULTI-SPEED WINDING



Rotazione antioraria lato uscita albero  
C.C.W. rotation seen from shaft



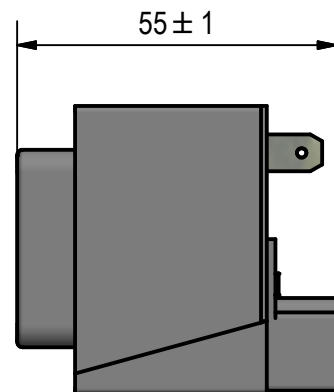
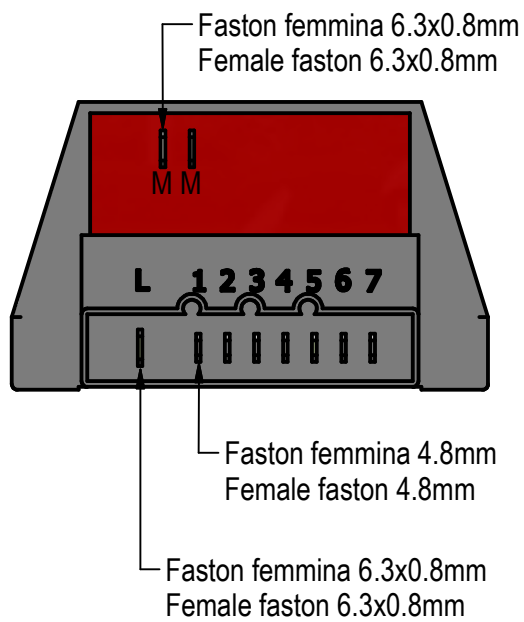
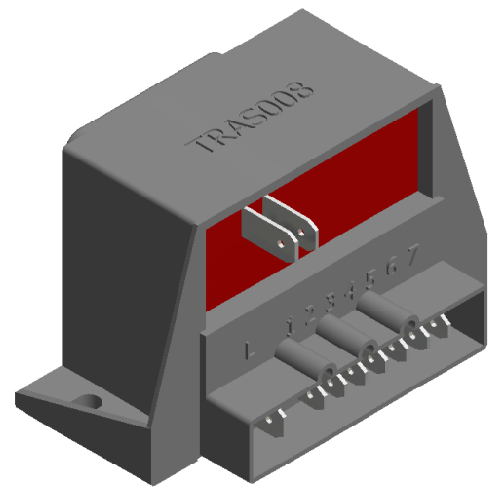
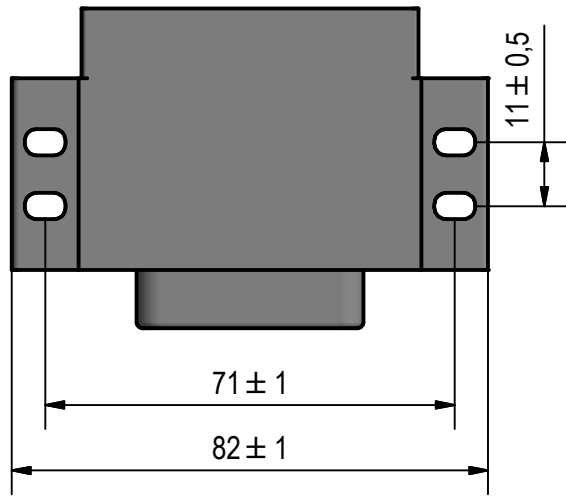
Prestazioni stimate a 1200RPM (dati elettrici e portate possono variare in base all'apparecchiature del cliente)  
Estimated performance at 1200RPM (Electrical data and air flow can change according to the application)

Modello Part number	Pacco Stack (mm)	Tensione Voltage (V)	Frequenza Frequency (Hz)	Watt out (W)	Watt in (W)	Corrente Current (A)	Condensatore Capacitor (µF)	Dimensioni - Dimensions			
								A	B	D	E
LA50002(A or B)	30	230	50/60	25	74	0,36	1,25 / 1,5	96	191	292	A = 96 B = 89
LA53002(A or B)	45	230	50/60	45	130	0,56	2,5	111	176	292	A = 96 B = 89

Poichè la nostra produzione viene costantemente migliorata, gli apparecchi potranno differire nei valori e nelle misure illustrate in questa pubblicazione, quindi misure e valori non sono impegnativi

Due to our constant production improvement, technical device data here indicated could be modified

# AUTOTRASFORMATORE TRAS008 TRAS008 AUTOTRANSFORMER



Tensione di alimentazione (M M) - Supply voltage (M M)  
230V

Tensione di uscita (L - Vel.) - Output voltage (L - Speed)

L - 1= 246V

L - 2= 217V

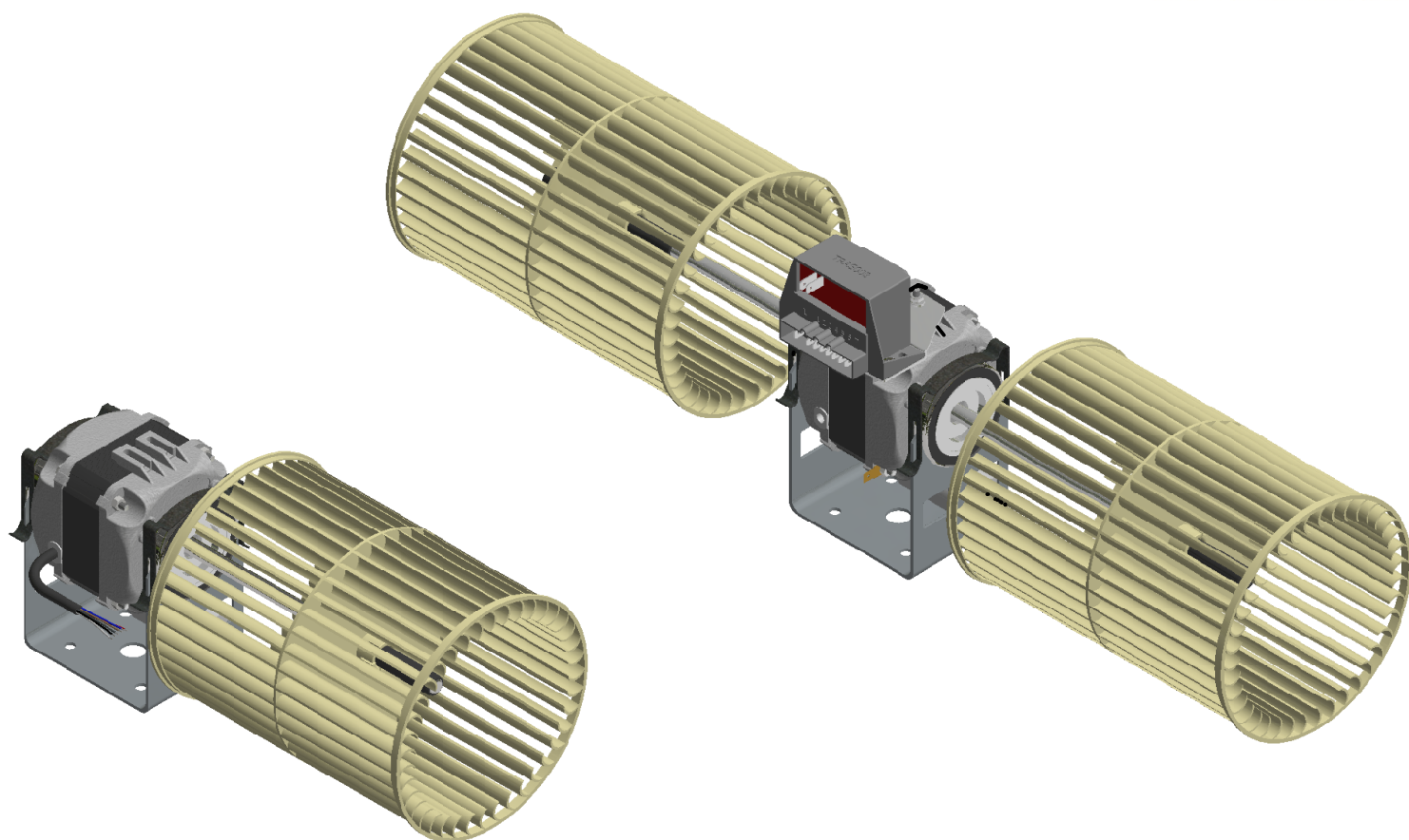
L - 3= 195V

L - 4= 178V

L - 5= 159V

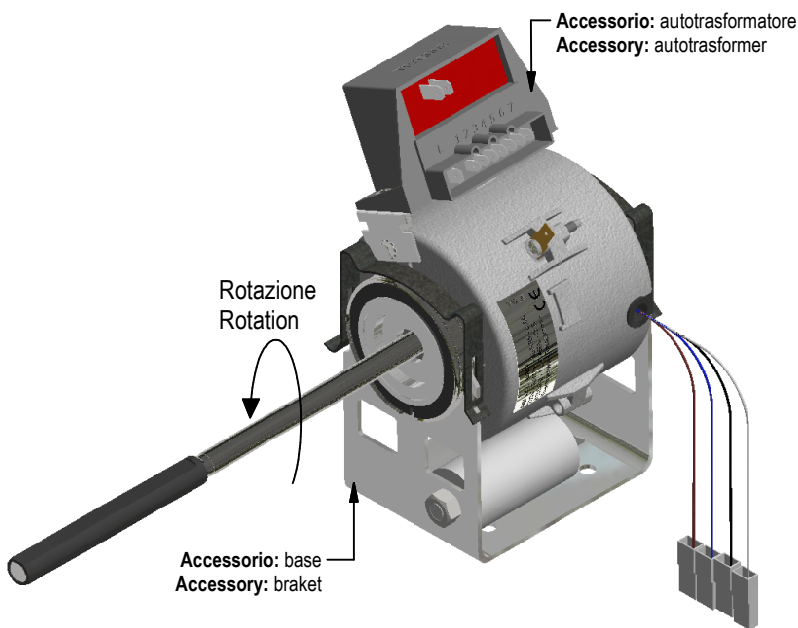
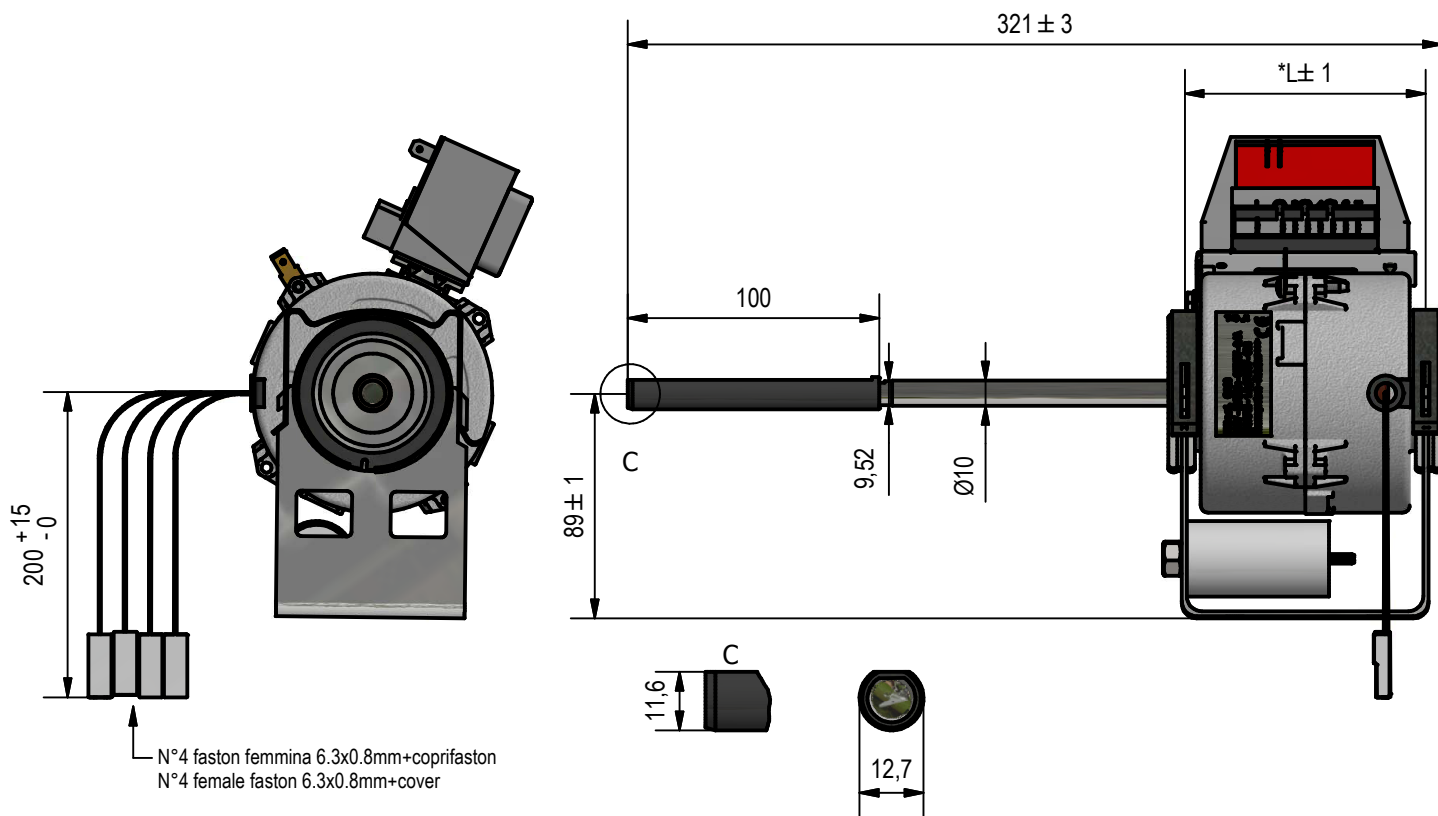
L - 6= 144V

L - 7= 125V



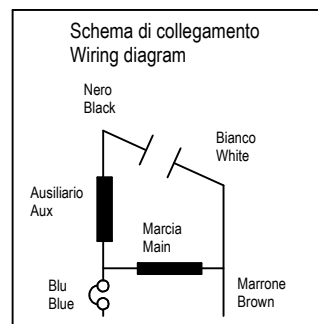
Modello Part number	Ventola consigliata Suggested fan	Flusso aria indicativo Air flow indicative (CFM)
LA34000 (A or B) LA42000 (A or B)	n° 2 ventole ø 146x146 mm	Fino a 200 (Max) Up to 200 (Max)
LA34001 - 2 (A or B) LA42001 - 2 (A or B)	n° 1 ventole ø 146x146 mm	Fino a 200 (Max) Up to 200 (Max)
LA35000 (A or B) LA43000 (A or B) LA50000 (A or B)	n° 2 ventole ø 146x176 mm	Fino a 300 (Max) Up to 300 (Max)
LA35001 - 2 (A or B) LA43001 - 2 (A or B) LA50001 - 2 (A or B)	n° 1 ventole ø 146x176 mm	Fino a 300 (Max) Up to 300 (Max)
LA36000 (A or B) LA44000 (A or B)	n° 2 ventole ø 146x196 mm	Fino a 400 (Max) Up to 400 (Max)
LA36001 - 2 (A or B) LA44001 - 2 (A or B)	n° 1 ventole ø 146x196 mm	Fino a 400 (Max) Up to 400 (Max)
LA37000 (A or B) LA45000 (A or B) LA53000 (A or B)	n° 2 ventole ø 146x216 mm	Fino a 500 (Max) Up to 500 (Max)
LA37001 - 2 (A or B) LA45001 - 2 (A or B) LA53001 - 2 (A or B)	n° 1 ventole ø 146x216 mm	Fino a 500 (Max) Up to 500 (Max)
LA38000 (A or B) LA46000 (A or B)	n° 2 ventole ø 146x240 mm	Fino a 600 (Max) Up to 600 (Max)
LA38001 - 2 (A or B) LA46001 - 2 (A or B)	n° 1 ventole ø 146x240 mm	Fino a 600 (Max) Up to 600 (Max)

Prestazioni stimate a 1200RPM (dati elettrici e portate possono variare in base all'apparecchiatura del cliente)  
Estimated performance at 1200RPM (electrical data and flow can change according to the application)



**Idonei per unità ventilanti FAN-COIL  
Suitable for ventilating FAN-COIL UNITS**

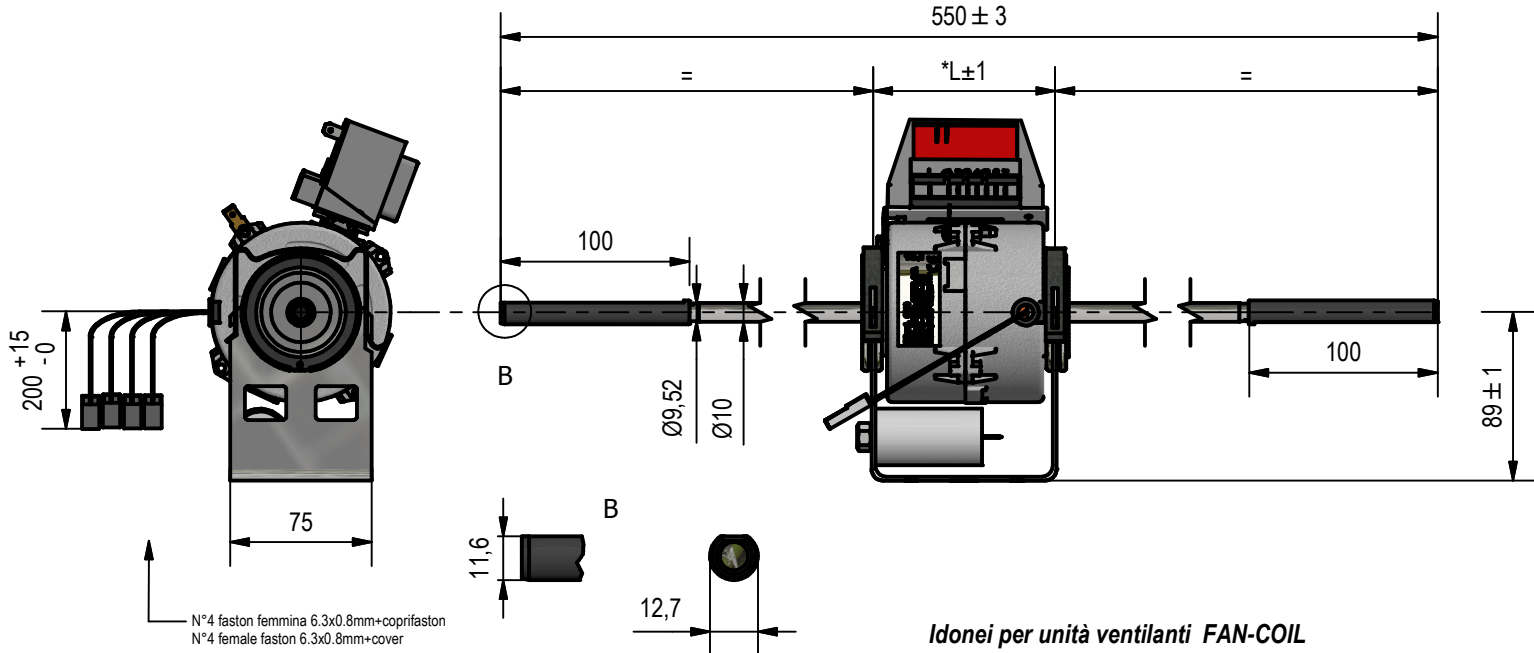
- Motore 4 poli
- 4 poles motor
- Tipo di servizio: S1
- Operating type: S1
- Classe di isolamento: B
- Insulation class: B
- Classe di protezione: IP42
- Protection class: IP42
- Il motore può essere fornito con o senza **accessori**
- The motor can be supplied with or without **accessories**



\*L: L'interasse supporto motore può essere adeguato alle esigenze del cliente

\*L: The engine mount bracket can be tailored to the needs of the customer

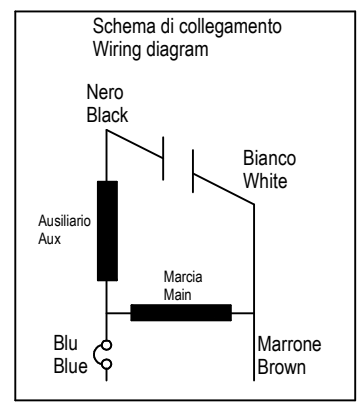
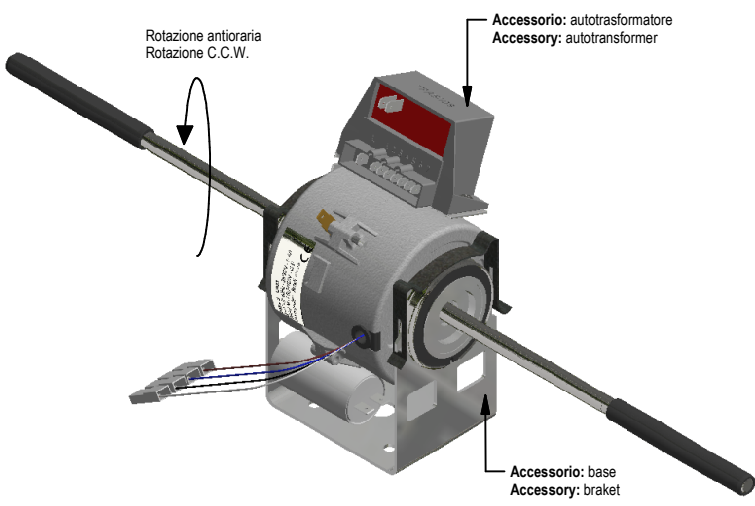
Tensione (V) Voltage (V)	Frequenza (Hz) Frequency (Hz)	Corrente (A) Current (A)	Win / Wout	Giri (rpm) Speed (rpm)	Condensatore (µF) Capacitor (µF)	L	Rotazione Rotation
230	50/60	0,4	85 / 35	950	1,5	97	C.W. / C.C.W.



**Idonei per unità ventilanti FAN-COIL**  
**Suitable for ventilating FAN-COIL UNITS**

Motore 4 poli  
4 poles motor  
Tipo di servizio: S1  
Operating type: S1  
Classe di isolamento: B  
Insulation class: B  
Classe di protezione: IP42  
Protection class: 42

Il motore può essere fornito con o senza **accessori**  
The motor can be supplied with or without **accessories**

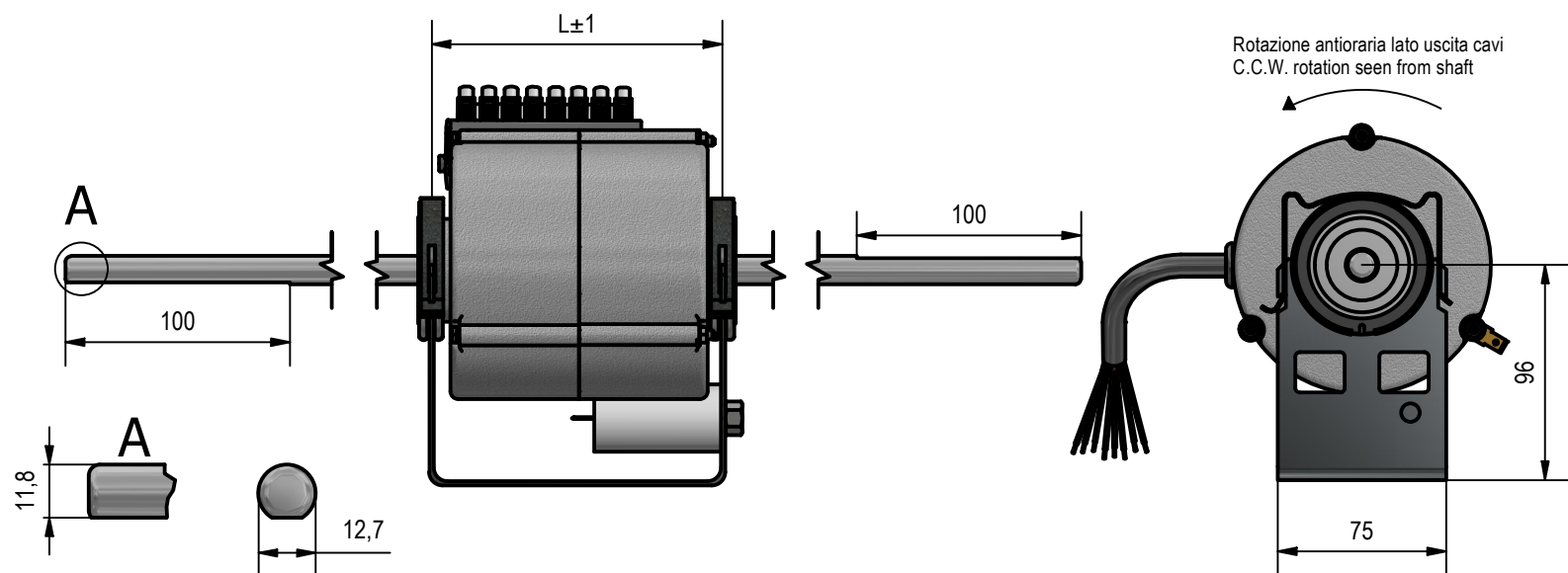


\*L: L'interasse supporto motore può essere adeguato alle esigenze del cliente  
\*L: The engine mount bracket can be tailored to the needs of the customer

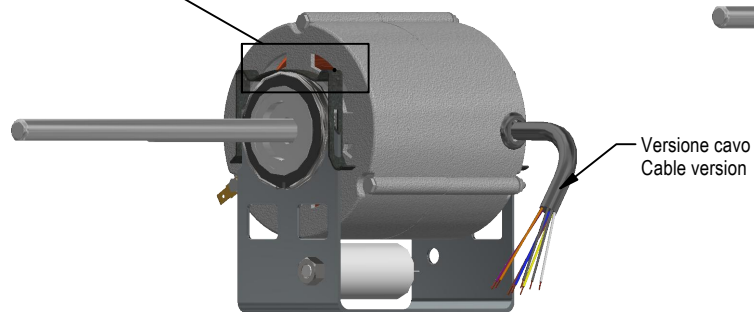
Tensione (V) Voltage (V)	Frequenza (Hz) Frequency (Hz)	Corrente (A) Current (A)	Win / Wout	Giri (rpm) Speed (rpm)	Condensatore (µF) Capacitor (µF)	L (mm) Versione/Version
230	50/60	0,4	85 / 35	950	1,5	97 (GA03)
230	50/60	0,46	115 / 55	950	3,15	110 - 120 (GA04)



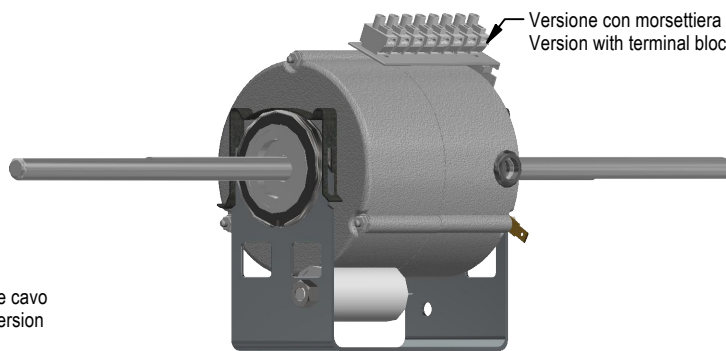
# Motori per ventilconvettori Motors for fan coils



Versione con coperchi aperti  
Version open shield



Versione con morsettiera  
Version with terminal block



## MOTORI PER VENTILCONVETTORI

Motore PSC a condensatore permanente inserito serie BA

Funzionamento: Continuo (S1)

Classe di isolamento: B - F

Protezione: Termoprotettore

Velocità: Da 1 a 7

Grado di protezione: IP20 - IP44

Coperchi: Alluminio aperti o chiusi con bronzine

Temperatura esercizio:  $-30^{\circ}\text{C} + 40^{\circ}\text{C}$

E' possibile configurare il motore secondo le specifiche del cliente, lunghezza albero, tipo di connessione, cuscinetti, aumento o diminuzione

interasse fissaggio base (L), base supporto motore sono, tutte variabili

Norme di riferimento:

CENELEC EN 60335-1

EMC 89/336/CEE

BT 73/23/CEE

## FAN COILS MOTORS

PSC motor with permanent split capacitor

Duty cycles: Continuous (S1)

Insulation class: B - F

Protection: Thermo protect

Number of speed: From 1 to 7

Protection degree: IP20 - IP44

Shield: Closed or open Aluminium

Temperature between:  $-30^{\circ}\text{C} + 40^{\circ}\text{C}$

It is possible to realize the fan following customer's specifications, shaft length, connection type, ball bearings, increase or decrease of fixing distance to bracket. Brackets for motors are all modifiable

Reference:

CENELEC EN 60335-1

EMC 89/336/CEE

BT 73/23/CEE

Modello Part number	Volt Voltage	W out	Hz	Poli Poles	L
BA 32 ...	230	60	50	4	102
BA 24 ...	230	125	50	4	115
BA 18 ...	230	147	50	4	130 - 143
BA 23 ...	230	160	50	4	130 - 143
BA 26 ...	230	185	50	4	130 - 143



Azienda e Uffici/Factory and offices:

**FMI Fan Motors Italia S.r.l.**

Via Galileo Galilei, n. 16

21042 Caronno Pertusella (Varese) - Italy

Phone Sales +39.02.96450753

Phone Logistic +39.02.96450781

Phone

Administration +39.02.9659288

Fax +39.02.96450287

[sales@fanmotorsitalia.com](mailto:sales@fanmotorsitalia.com)

[www.fanmotorsitalia.com](http://www.fanmotorsitalia.com)

