

[www.fanmotorsitalia.com](http://www.fanmotorsitalia.com)

**FMI**<sup>®</sup>  
FAN MOTORS ITALIA



### **SERIE ECE**

Sono motori monofase sincroni, dotati di una scheda elettronica che permette un notevole risparmio energetico rispetto ai tradizionali motori a poli schermati. Esiste un'ampia gamma di versioni con potenze in uscita dai 7 ai 18W, nelle seguenti varianti:

- Vari speed 0-2300 Rpm
- Velocità fissa
- Doppia velocità
- Rotazione contraria

C'è la possibilità di avere versioni con coperchi in plastica e in alluminio.

I nostri motori elettronici sono utilizzati nei sistemi di refrigerazione, nei banchi frigo, nelle macchine per il ghiaccio e in numerose altre applicazioni.

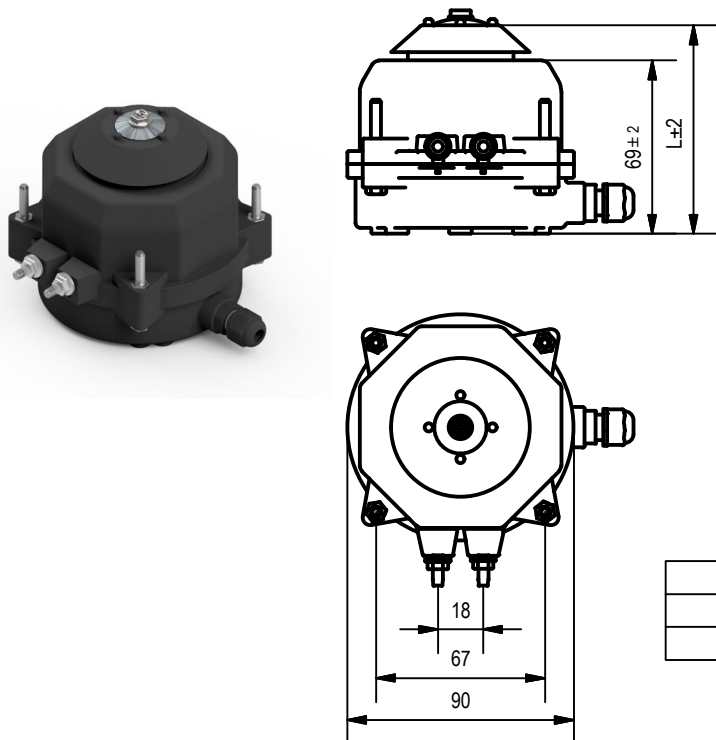
### **ECE SERIES**

They are single-phase synchronous motors equipped with an electronic board, which assures a remarkable energy saving, compared to traditional shaded pole motors. We can supply a wide range of motors versions with an output power from 7 up to 18W.

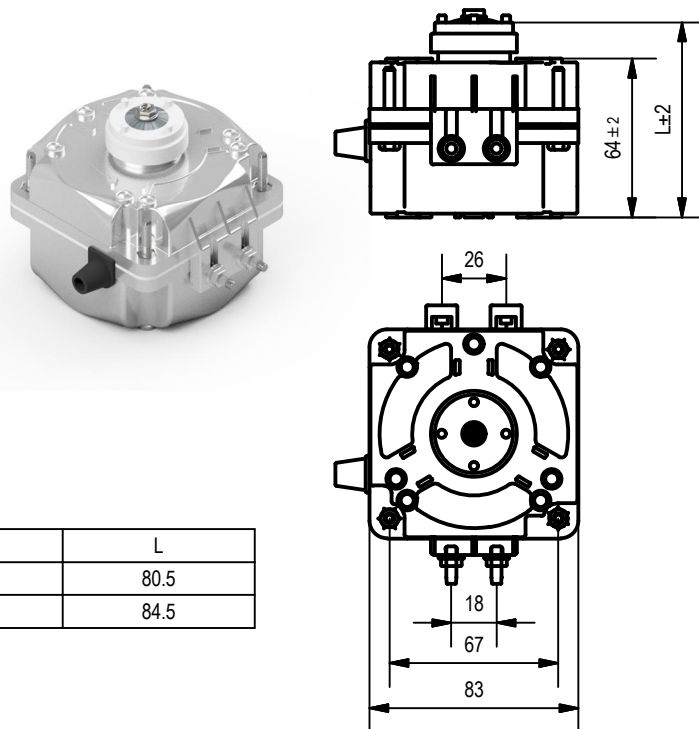
- multi speed 0-2300 Rpm
- constant speed
- double speed
- CCW rotation

Plastic and aluminium covers versions are also available. ECE SERIES electronic motors are mainly used in refrigeration systems, ice machines and many other applications

ECE07 / ECE12 Versione alluminio  
ECE07 / ECE12 Aluminium shield version



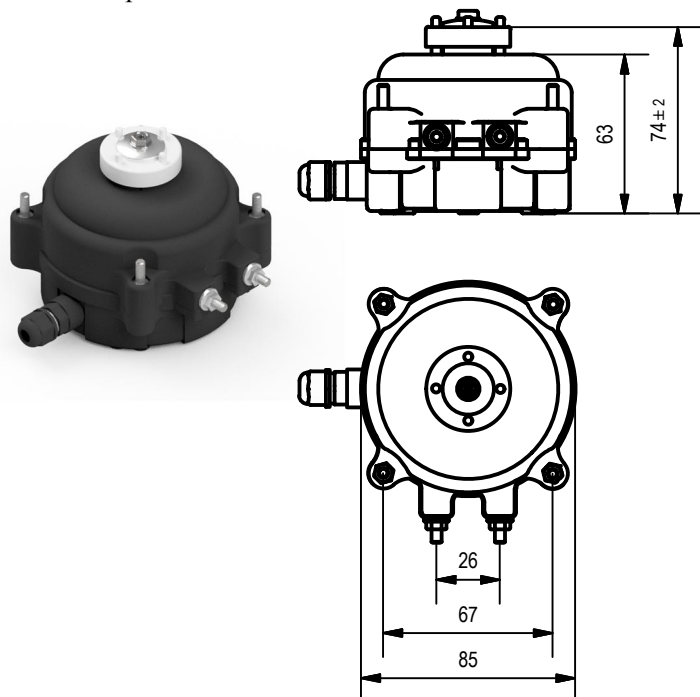
ECE07 / ECE12 Versione plastica  
ECE07 / ECE12 Plastic shield version



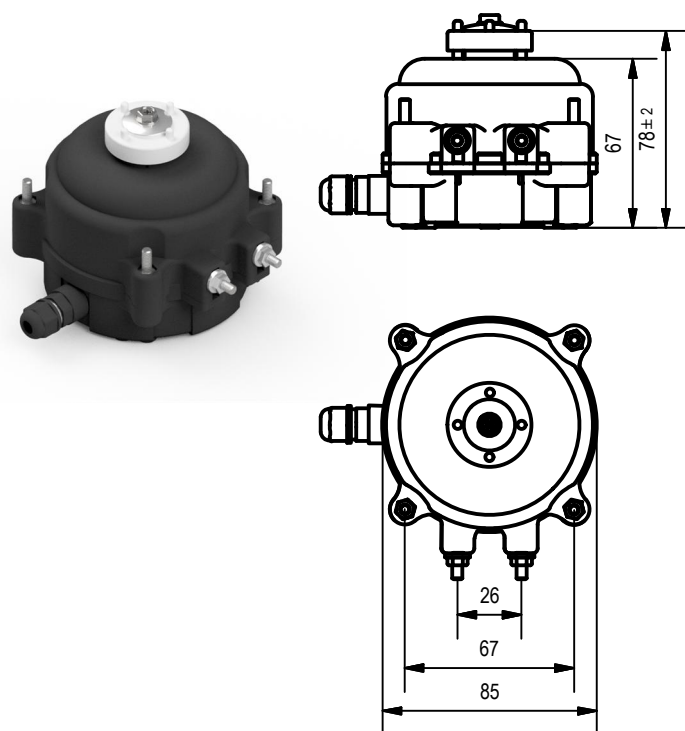
Type	L
ECE07	80.5
ECE12	84.5

ECE MOTOR 7W / 15W  
wheel base 26mm

ECE05 versione plastica  
ECE05 plastic version



ECE15 versione plastica  
ECE15 plastic version



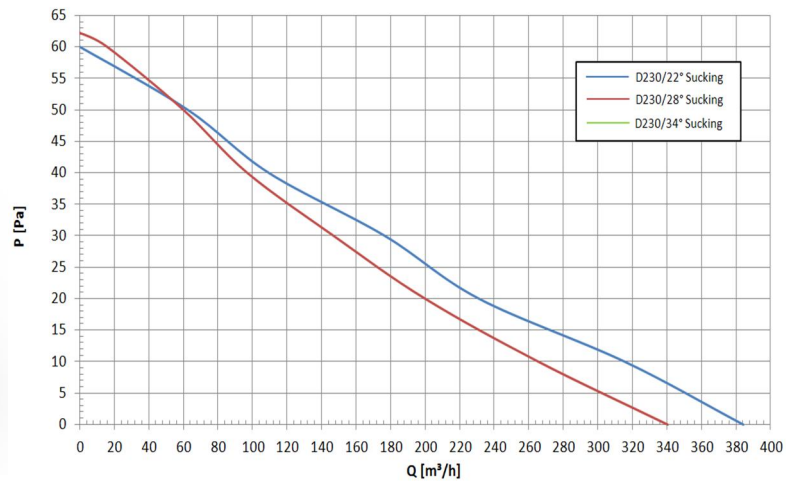
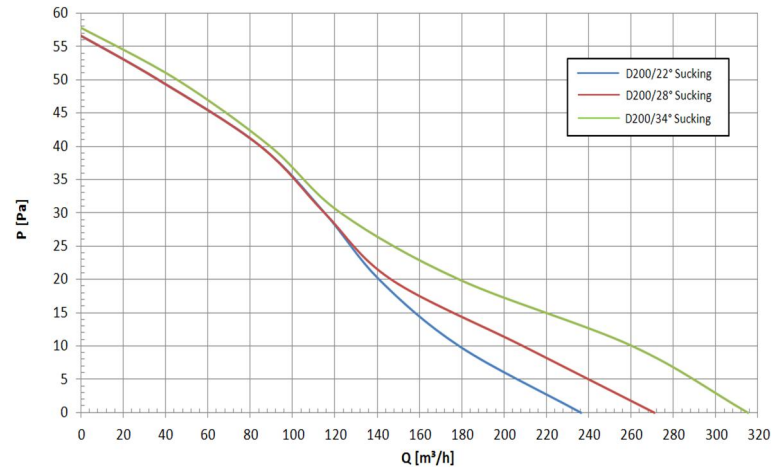
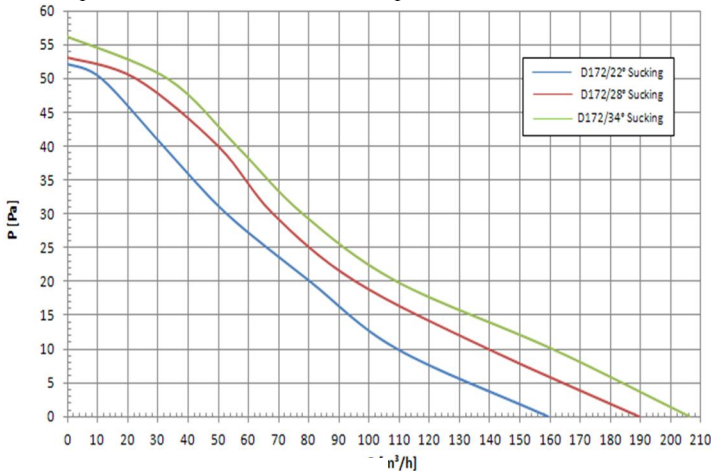
Classe isolamento: H/B  
Classe protezione: IP54/65  
Tipo di servizio: S1  
Prodotto conforme alle specifiche: CE

Insulation class: H/B  
Protection degree: IP54/65  
Operating mode: S1  
The product complies with CE specification

Wout	Ventola alluminio $\varnothing$ (mm), inclinazione ( $^{\circ}$ ) Aluminium fan blade, $\varnothing$ (mm) pitch ( $^{\circ}$ )				
	$\varnothing 154$	$\varnothing 172$	$\varnothing 200$	$\varnothing 230$	$\varnothing 254$
ECE07 ECE05 7W	20 $^{\circ}$	20 $^{\circ}$	20 $^{\circ}$	20 $^{\circ}$	20 $^{\circ}$
	22 $^{\circ}$	22 $^{\circ}$	22 $^{\circ}$	22 $^{\circ}$	22 $^{\circ}$
	26 $^{\circ}$	26 $^{\circ}$	26 $^{\circ}$	26 $^{\circ}$	26 $^{\circ}$
	28 $^{\circ}$	28 $^{\circ}$	28 $^{\circ}$	28 $^{\circ}$	28 $^{\circ}$
	31 $^{\circ}$	31 $^{\circ}$	31 $^{\circ}$	31 $^{\circ}$	31 $^{\circ}$
	34 $^{\circ}$	34 $^{\circ}$	34 $^{\circ}$	34 $^{\circ}$	34 $^{\circ}$
Combinazione consigliata (motore-ventola) Suggested combination (motor-fan blade)					

**ECE07 / ECE05**

Curve auraliche alla velocità costante di 1300RPM  
Air performance curves at a constant speed of 1300RPM





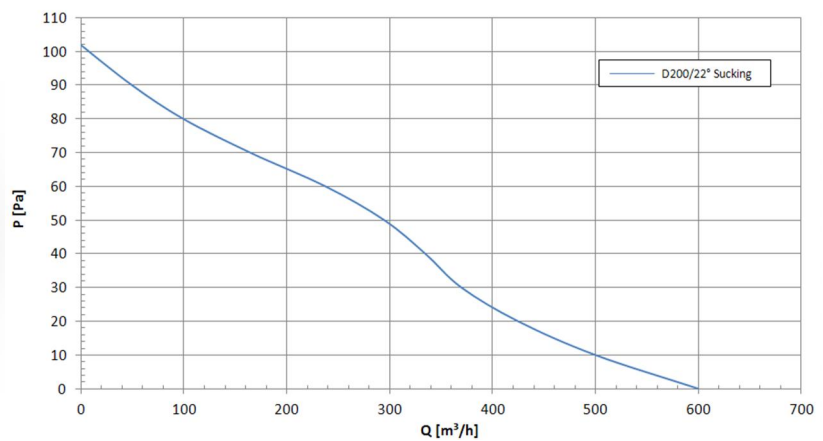
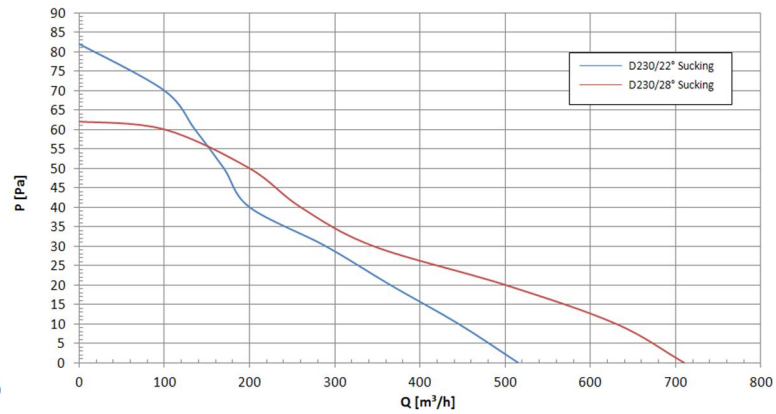
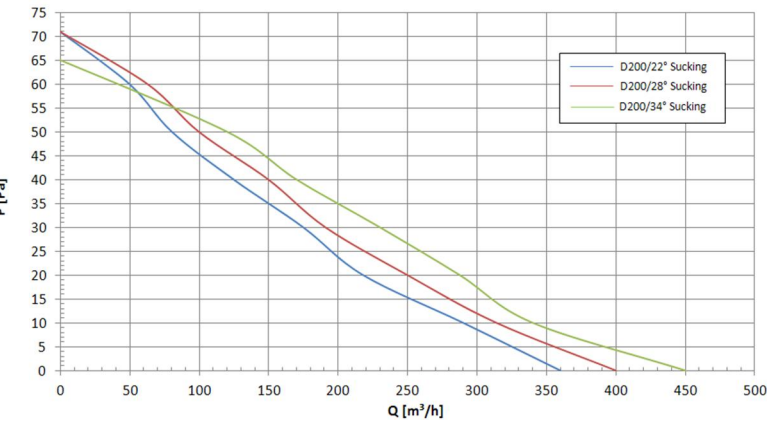
Classe isolamento: H/B  
 Classe protezione: IP54/65  
 Tipo di servizio: S1  
 Prodotto conforme alle specifiche: CE

Insulation class: H/B  
 Protection degree: IP54/65  
 Operating mode: S1  
 The product complies with CE specification

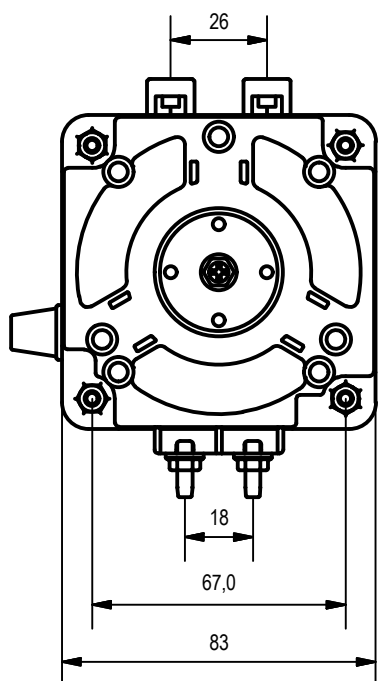
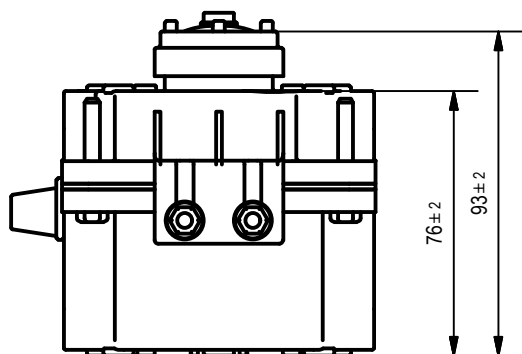
Wout	Ventola alluminio $\phi$ (mm), inclinazione ( $^{\circ}$ ) Aluminium fan blade, $\phi$ (mm) pitch ( $^{\circ}$ )				
	$\phi 154$	$\phi 172$	$\phi 200$	$\phi 230$	$\phi 254$
ECE12 (12W) ECE15 (15W)	20 $^{\circ}$	20 $^{\circ}$	20 $^{\circ}$	20 $^{\circ}$	20 $^{\circ}$
	22 $^{\circ}$	22 $^{\circ}$	22 $^{\circ}$	22 $^{\circ}$	22 $^{\circ}$
	26 $^{\circ}$	26 $^{\circ}$	26 $^{\circ}$	26 $^{\circ}$	26 $^{\circ}$
	28 $^{\circ}$	28 $^{\circ}$	28 $^{\circ}$	28 $^{\circ}$	28 $^{\circ}$
	31 $^{\circ}$	31 $^{\circ}$	31 $^{\circ}$	31 $^{\circ}$	31 $^{\circ}$
	34 $^{\circ}$	34 $^{\circ}$	34 $^{\circ}$	34 $^{\circ}$	34 $^{\circ}$
Combinazione consigliata (motore-ventola) Suggested combination (motor-fan blade)					

**ECE12 / ECE15**

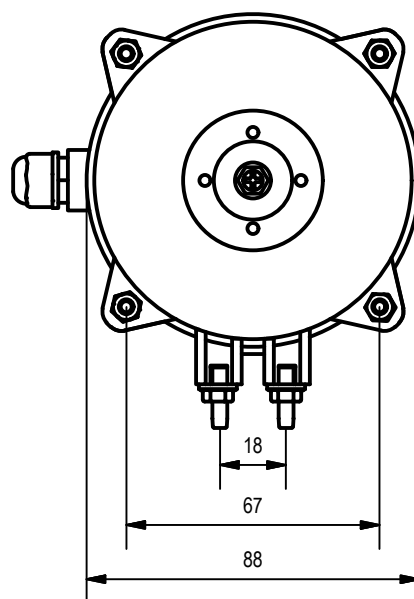
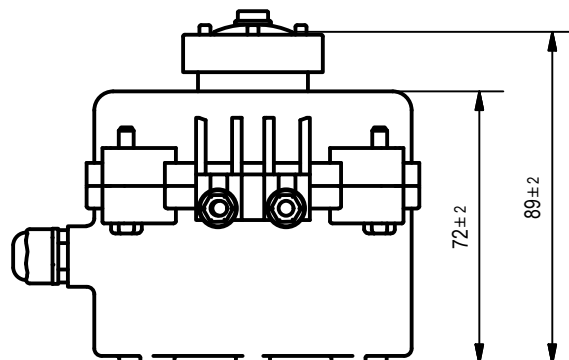
Curve aeraliche alla velocità costante di 1300RPM  
 Air performance curves at a constant speed of 1300RPM



ECE18 Versione alluminio  
ECE18 Aluminium shield version



ECE18 Versione plastica  
ECE18 Plastic shield version



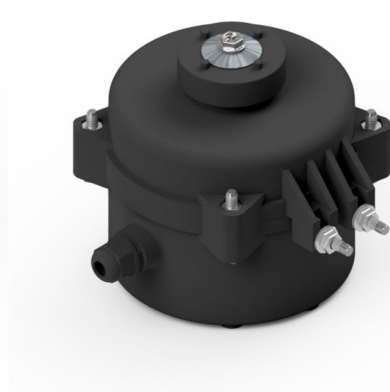
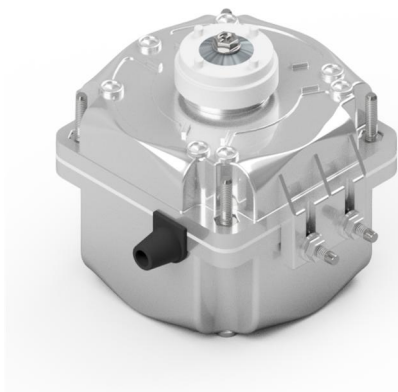
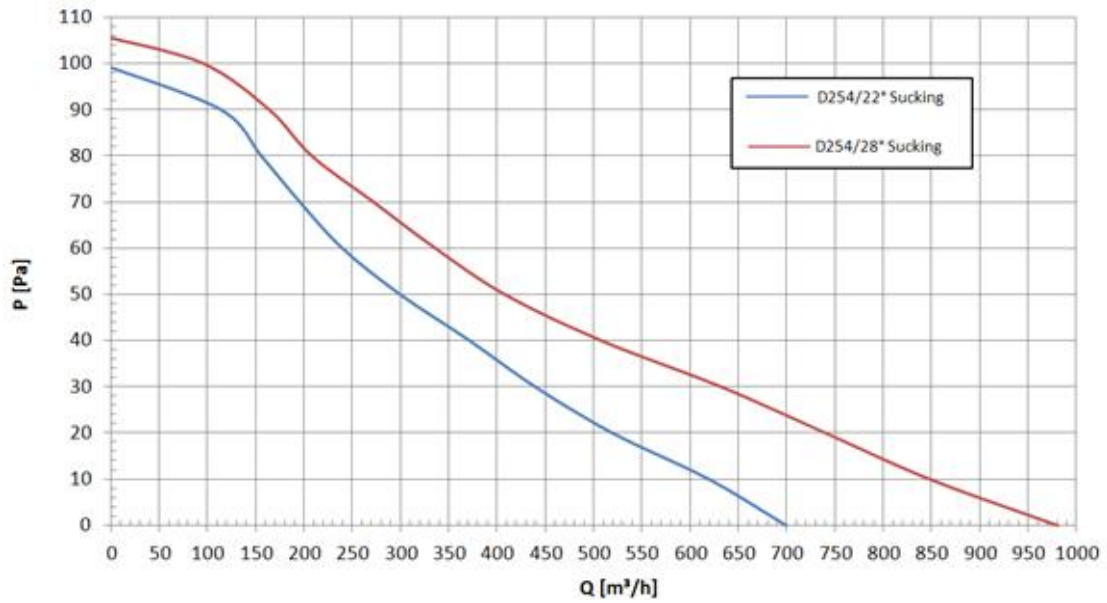
Classe isolamento: H  
 Classe protezione: IP54/65  
 Tipo di servizio: S1  
 Prodotto conforme alle specifiche: CE

Insulation class: H  
 Protection degree: IP54/65  
 Operating mode: S1  
 The product complies with CE specification

Wout	Ventola alluminio $\phi$ (mm), inclinazione ( $^{\circ}$ ) Aluminium fan blade, $\phi$ (mm) pitch ( $^{\circ}$ )				
	$\phi$ 154	$\phi$ 172	$\phi$ 200	$\phi$ 230	$\phi$ 254
ECE18 (18W)	20 $^{\circ}$	20 $^{\circ}$	20 $^{\circ}$	20 $^{\circ}$	20 $^{\circ}$
	22 $^{\circ}$	22 $^{\circ}$	22 $^{\circ}$	22 $^{\circ}$	22 $^{\circ}$
	26 $^{\circ}$	26 $^{\circ}$	26 $^{\circ}$	26 $^{\circ}$	26 $^{\circ}$
	28 $^{\circ}$	28 $^{\circ}$	28 $^{\circ}$	28 $^{\circ}$	28 $^{\circ}$
	31 $^{\circ}$	31 $^{\circ}$	31 $^{\circ}$	31 $^{\circ}$	31 $^{\circ}$
	34 $^{\circ}$	34 $^{\circ}$	34 $^{\circ}$	34 $^{\circ}$	34 $^{\circ}$
	Combinazione consigliata (motore-ventola) Suggested combination (motor-fan blade)				

**ECE18**

Curve aeraliche alla velocità costante di 1300RPM  
 Air performance curves at a constant speed of 1300RPM





Azienda e Uffici/Factory and offices:

**FMI Fan Motors Italia S.r.l.**

Via Galileo Galilei, n. 16

21042 Caronno Pertusella (Varese) - Italy

Phone Sales +39.02.96450753

Phone Logistic +39.02.96450781

Phone

Administration +39.02.9659288

Fax +39.02.96450287

[sales@fanmotorsitalia.com](mailto:sales@fanmotorsitalia.com)

[www.fanmotorsitalia.com](http://www.fanmotorsitalia.com)

