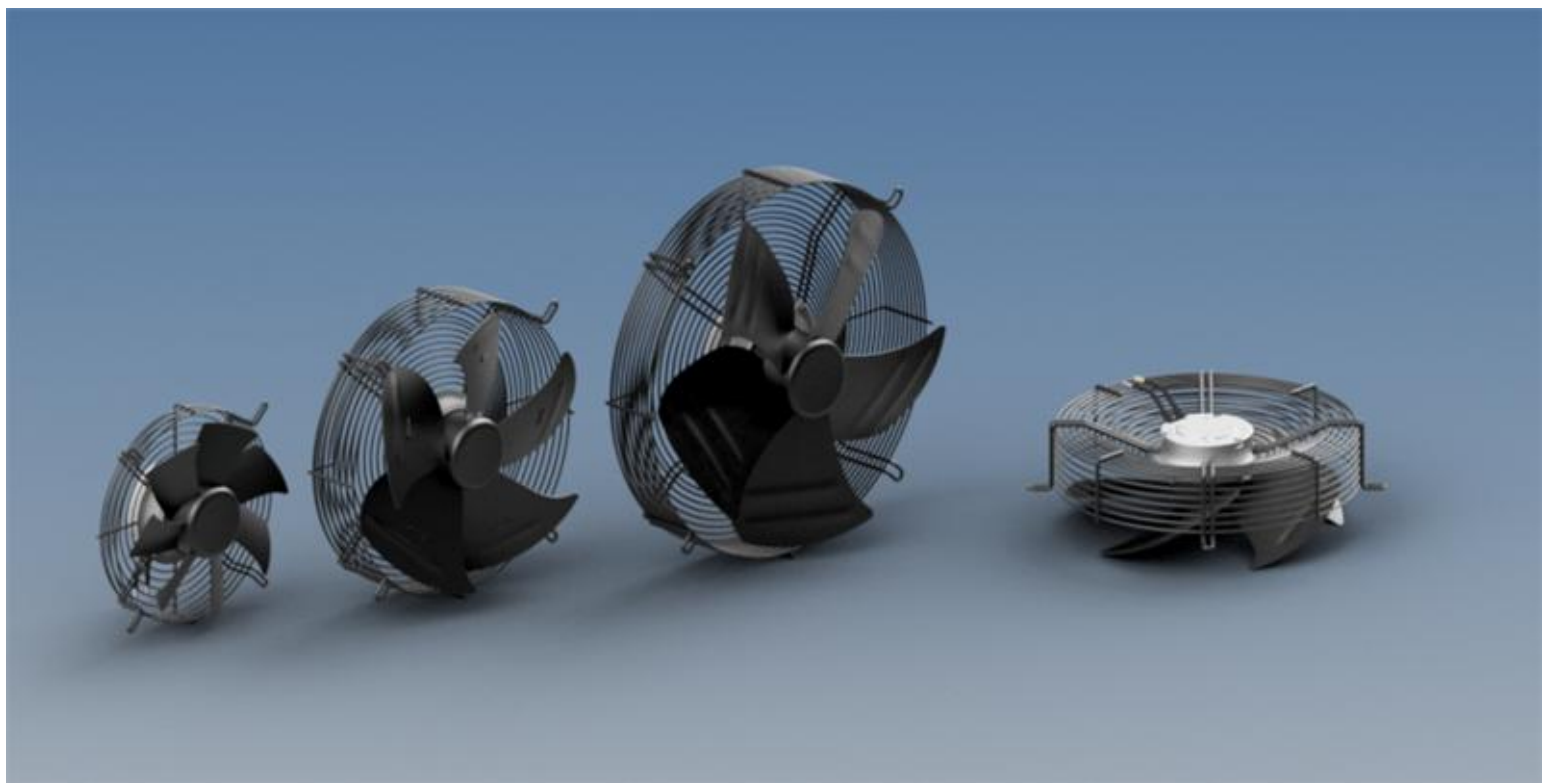


www.fanmotorsitalia.com



Ventilatori assiali elettronici a rotore esterno

I ventilatori assiali elettronici, sono disponibili
nei diametri da 250mm a 900mm

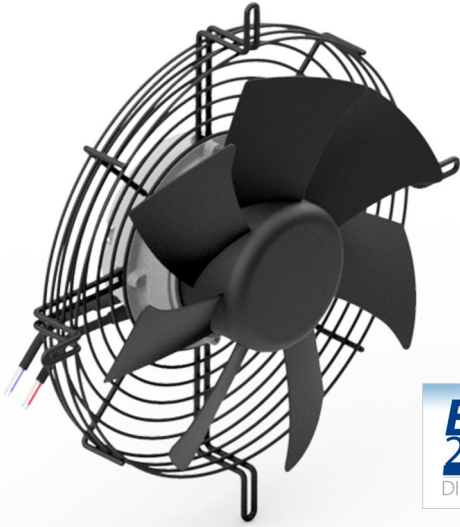
Electronic axial fan

Electronic axial fans, are available from
250mm to 900mm diameter

Poiché la nostra produzione viene costantemente migliorata, gli apparecchi potranno differire nei valori e nelle misure illustrate in questa pubblicazione, quindi misure e valori non sono impegnativi

Due to our constant production improvement, technical device data here indicated could be modified

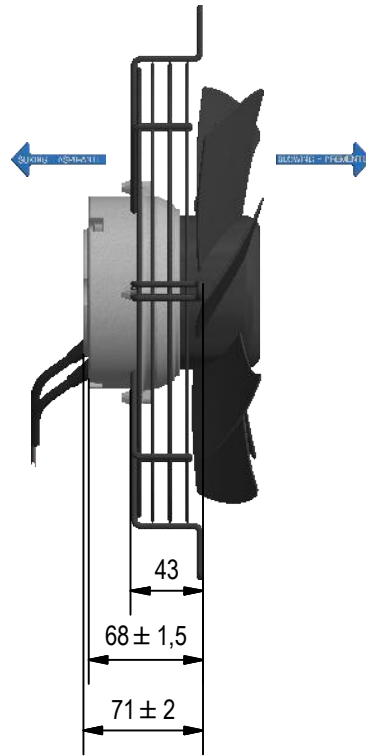
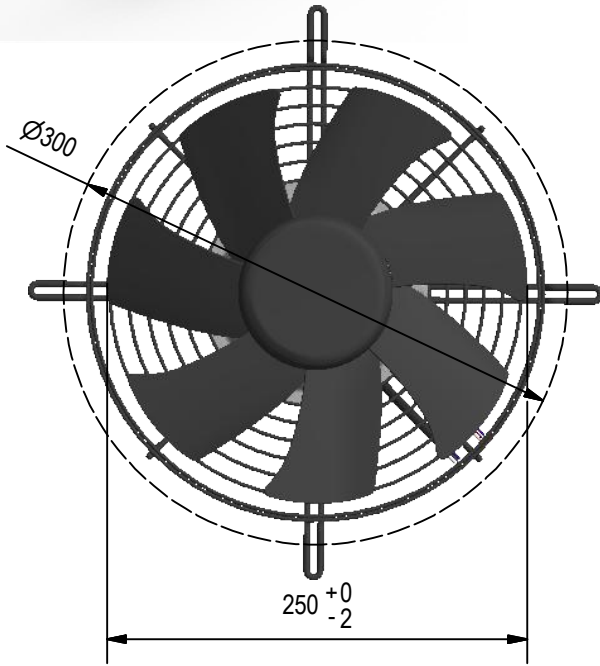
Electronic axial fan Ø250mm Ventilatore assiale elettronico Ø250mm



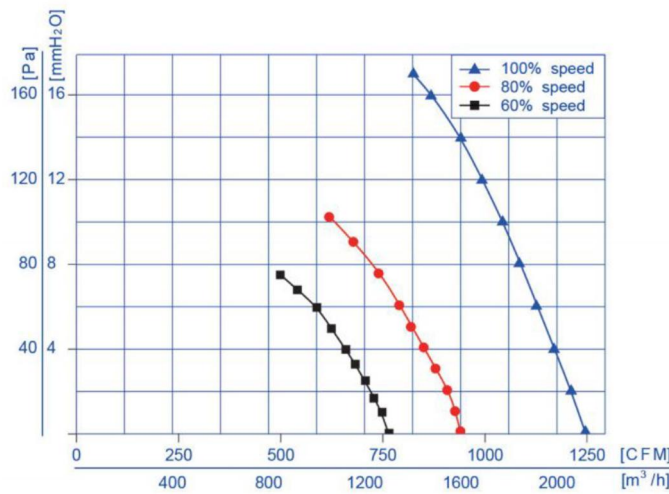
Operating voltage / Tensione di funzionamento: 200-277 V AC
 Start voltage / Tensione di spunto: 199V AC
 Electrical protection / Protezione elettrica:

- Undervoltage protection / Protezione di sottotensione
- Overvoltage / Protezione da sovratensione
- Overcurrent protection / Protezione da sovracorrente
- Locked rotor protection / Protezione rotore bloccato
- Automatic restart capability / Capacità di riavvio automatico

Speed control / Controllo velocità: 0-10VDC & PWM
 Protection class / Protezione: IP44
 Insulation class / Classe di isolamento: F
 Operating temperature / Temperatura di funzionamento: -25°C / +60°C
 Storage temperature / Temperatura di stoccaggio: -40°C / +75°C

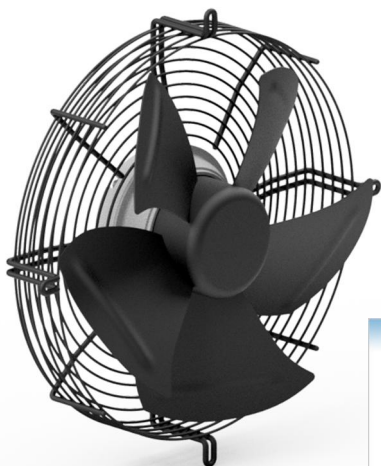


Performance curve
Curve di portata



Modello Part number	Volt (V) Voltage (V)	Frequenza (Hz) Frequency (Hz)	Watt (W)	Corrente (A) Current (A)	Portata (m³/h) Airflow (m³/h)	Giri (RPM) Speed (RPM)	Rumorosità (dBA) Noise (dBA)	Max efficiency (Stat A)	Efficiency Grade (N) ErP2015
WWE25G(A/P)230	230	50/60	160	1,2max	2100 (200Pa)	3000	79	31,90%	42,8

Electronic axial fan Ø300mm
Ventilatore assiale elettronico Ø300mm



Operating voltage / Tensione di funzionamento: 200-277 V AC

Start voltage / Tensione di spunto: 199V AC

Electrical protection / Protezione elettrica:

- Undervoltage protection / Protezione di sottotensione
- Overvoltage / Protezione da sovratensione
- Overcurrent protection / Protezione da sovracorrente
- Locked rotor protection / Protezione rotore bloccato
- Automatic restart capability / Capacità di riavvio automatico

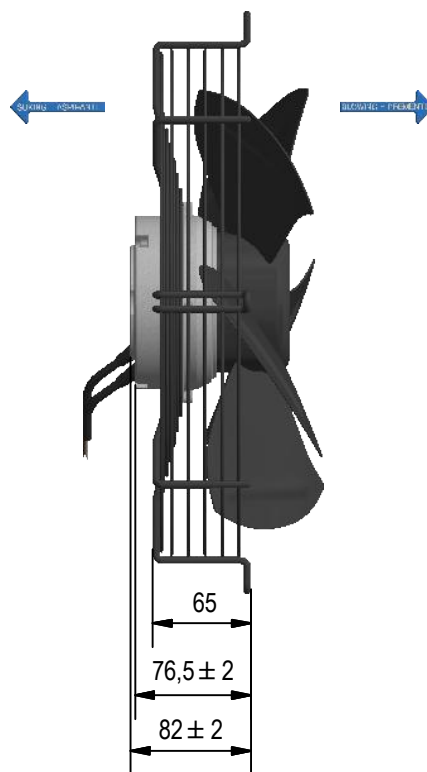
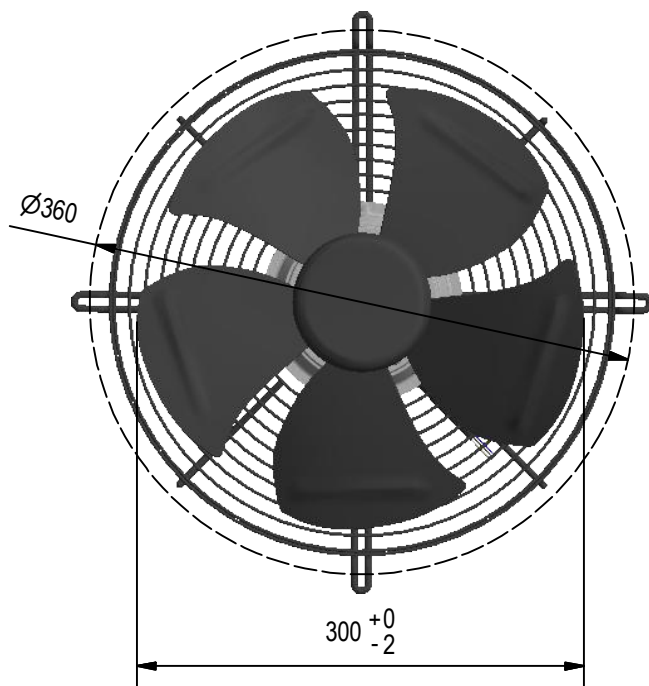
Speed control / Controllo velocità: 0-10VDC & PWM

Protection class / Protezione: IP44

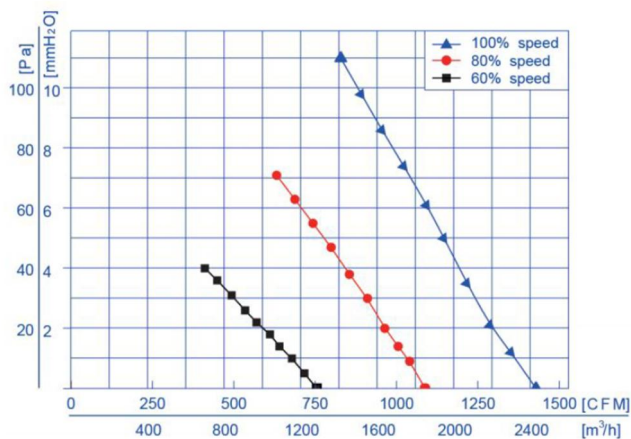
Insulation class / Classe di isolamento: F

Operating temperature / Temperatura di funzionamento: -25°C / +60°C

Storage temperature / Temperatura di stoccaggio: -40°C / +75°C

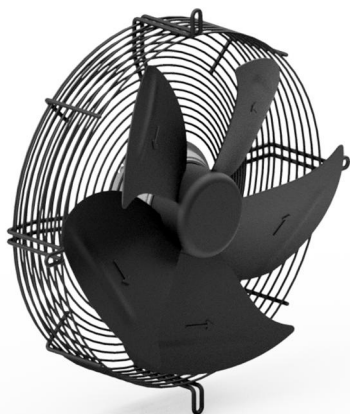


Performance curve
Curve di portata



Modello Part number	Volt (V) Voltage (V)	Frequenza (Hz) Frequency (Hz)	Watt (W)	Corrente (A) Current (A)	Portata (m³/h) Airflow (m³/h)	Giri (RPM) Speed (RPM)	Rumorosità (dBA) Noise (dBA)	Max efficiency (Stat A)	Efficiency Grade (N) ErP2015
WWE30G(A/P)230	230	50/60	100	0,8max	2400 (120Pa)	1800	64	-	-

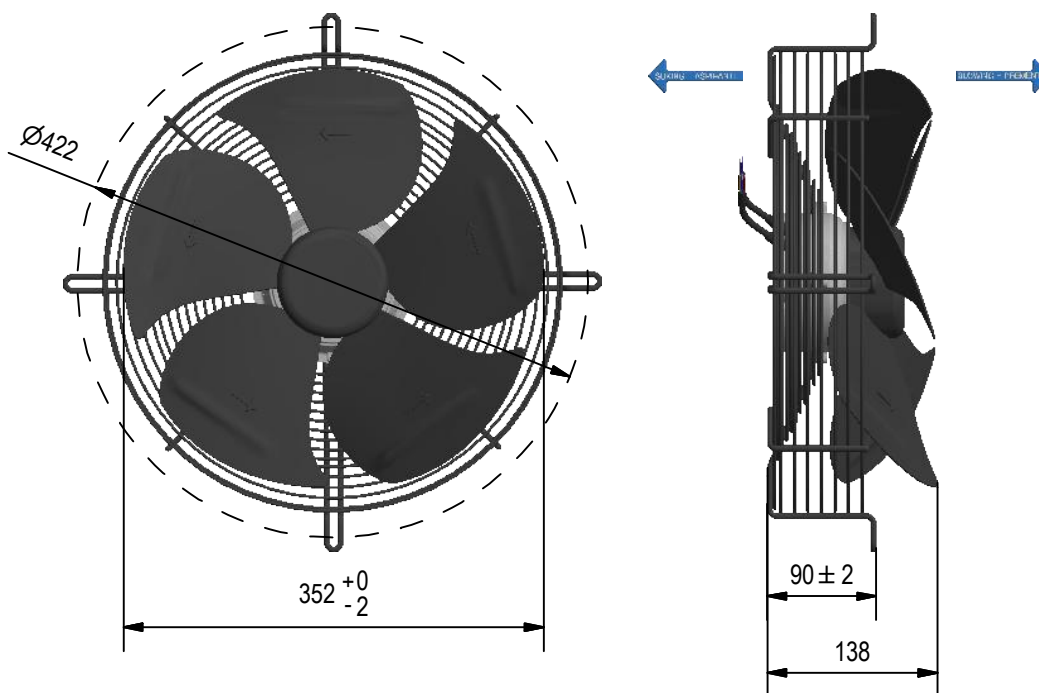
Electronic axial fan Ø350mm Ventilatore assiale elettronico Ø350mm



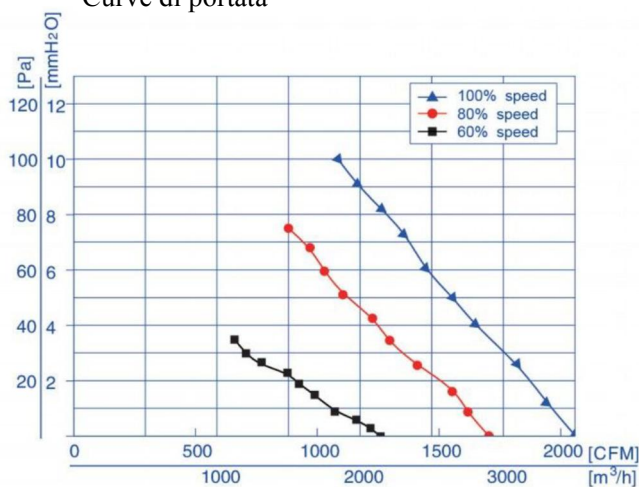
Operating voltage / Tensione di funzionamento: 200-277 V AC
 Start voltage / Tensione di spunto: 199V AC
 Electrical protection / Protezione elettrica:

- Undervoltage protection / Protezione di sottotensione
- Overvoltage / Protezione da sovratensione
- Overcurrent protection / Protezione da sovracorrente
- Locked rotor protection / Protezione rotore bloccato
- Automatic restart capability / Capacità di riavvio automatico

Speed control / Controllo velocità: 0-10VDC & PWM
 Protection class / Protezione: IP44
 Insulation class / Classe di isolamento: F
 Operating temperature / Temperatura di funzionamento: -25°C / +60°C
 Storage temperature / Temperatura di stoccaggio: -40°C / +75°C



Performance curve
Curve di portata



Modello Part number	Volt (V) Voltage (V)	Frequenza (Hz) Frequency (Hz)	Watt (W)	Corrente (A) Current (A)	Portata (m³/h) Airflow (m³/h)	Giri (RPM) Speed (RPM)	Rumorosità (dBA) Noise (dBA)	Max efficiency (Stat A)	Efficiency Grade (N) ErP2015
WWE35G(A/P)230	230	50/60	150	1,2max	3500 (20Pa)	1550	67	34,10%	45,2

Electronic axial fan Ø400mm Ventilatore assiale elettronico Ø400mm



Operating voltage / Tensione di funzionamento: 200-277 V AC

Start voltage / Tensione di spunto: 199V AC

Electrical protection / Protezione elettrica:

- Undervoltage protection / Protezione di sottotensione
- Overvoltage / Protezione da sovratensione
- Overcurrent protection / Protezione da sovracorrente
- Locked rotor protection / Protezione rotore bloccato
- Automatic restart capability / Capacità di riavvio automatico

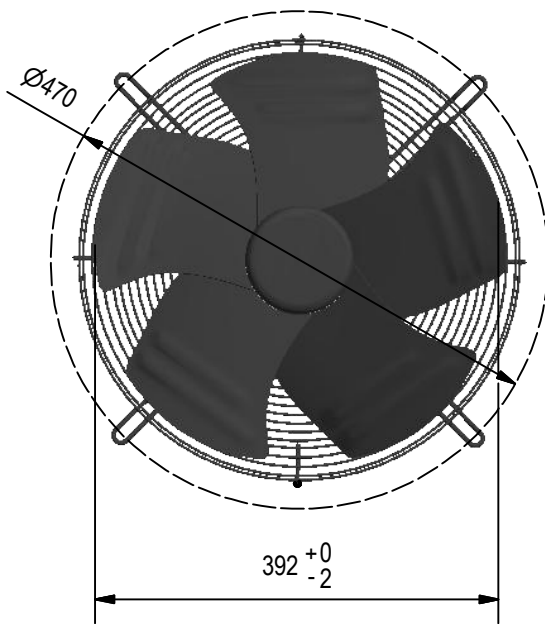
Speed control / Controllo velocità: 0-10VDC & PWM

Protection class / Protezione: IP44

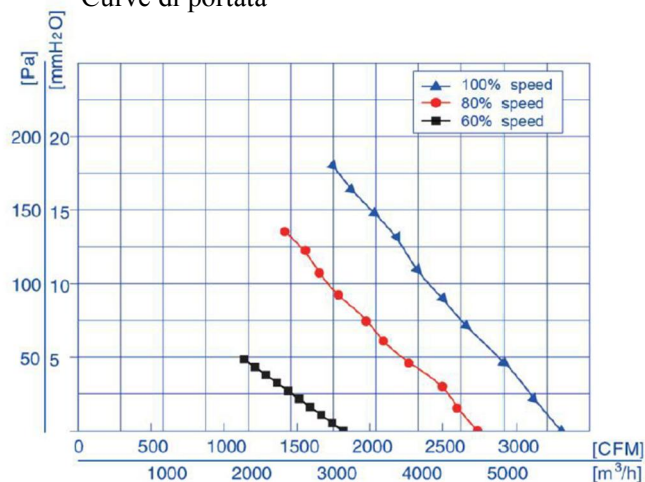
Insulation class / Classe di isolamento: F

Operating temperature / Temperatura di funzionamento: -25°C / +60°C

Storage temperature / Temperatura di stoccaggio: -40°C / +75°C



Performance curve
Curve di portata



Modello Part number	Volt (V) Voltage (V)	Frequenza (Hz) Frequency (Hz)	Watt (W)	Corrente (A) Current (A)	Portata (m³/h) Airflow (m³/h)	Giri (RPM) Speed (RPM)	Rumorosità (dBA) Noise (dBA)	Max efficiency (Stat A)	Efficiency Grade (N) ErP2015
WWE40G(A/P)230	230	50/60	390	2,5max	5500 (180Pa)	1700	64	40,50%	51,1

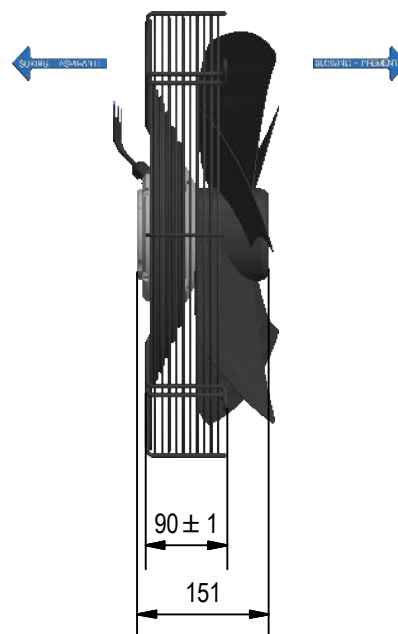
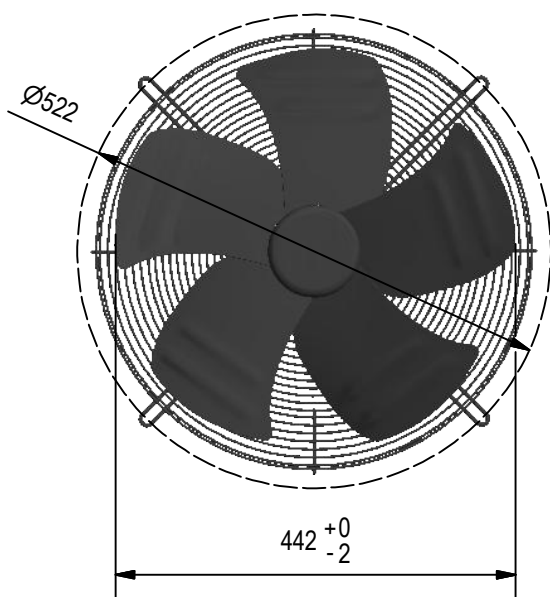
Electronic axial fan Ø450mm
Ventilatore assiale elettronico Ø450mm



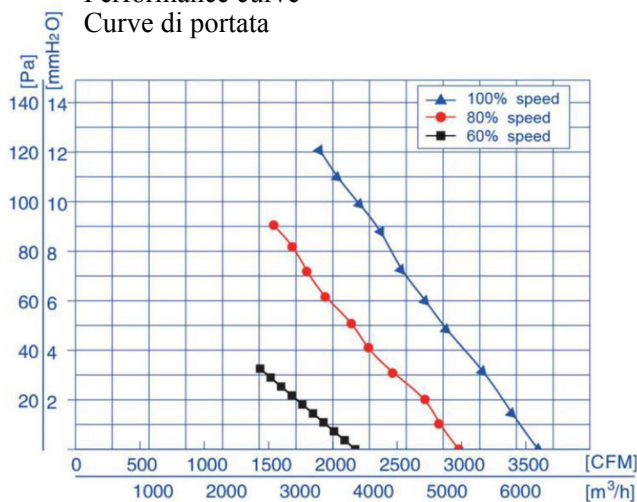
Operating voltage / Tensione di funzionamento: 200-277 V AC
 Start voltage / Tensione di spunto: 199V AC
 Electrical protection / Protezione elettrica:

- Undervoltage protection / Protezione di sottotensione
- Overvoltage / Protezione da sovratensione
- Overcurrent protection / Protezione da sovracorrente
- Locked rotor protection / Protezione rotore bloccato
- Automatic restart capability / Capacità di riavvio automatico

Speed control / Controllo velocità: 0-10VDC & PWM
 Protection class / Protezione: IP44
 Insulation class / Classe di isolamento: F
 Operating temperature / Temperatura di funzionamento: -25°C / +60°C
 Storage temperature / Temperatura di stoccaggio: -40°C / +75°C



Performance curve
Curve di portata



Modello Part number	Volt (V) Voltage (V)	Frequenza (Hz) Frequency (Hz)	Watt (W)	Corrente (A) Current (A)	Portata (m³/h) Airflow (m³/h)	Giri (RPM) Speed (RPM)	Rumorosità (dBA) Noise (dBA)	Max efficiency (Stat A)	Efficiency Grade (N) ErP2015
WWE45G(A/P)230	230	50/60	330	2,1max	6000 (120Pa)	1300	64	36,90%	48,1

Electronic axial fan Ø500mm Ventilatore assiale elettronico Ø500mm



Operating voltage / Tensione di funzionamento: 200-277 V AC

Start voltage / Tensione di spunto: 199V AC

Electrical protection / Protezione elettrica:

- Undervoltage protection / Protezione di sottotensione
- Overvoltage / Protezione da sovratensione
- Overcurrent protection / Protezione da sovracorrente
- Locked rotor protection / Protezione rotore bloccato
- Automatic restart capability / Capacità di riavvio automatico

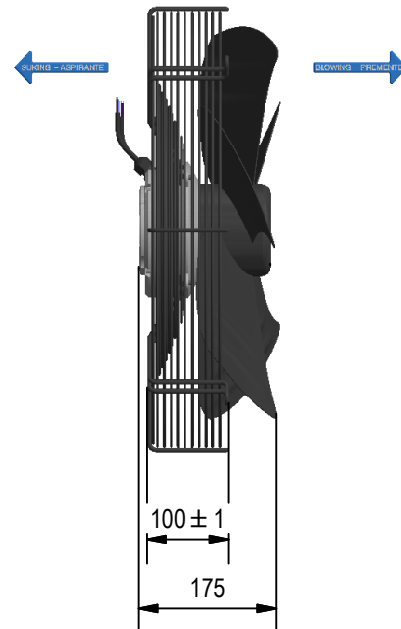
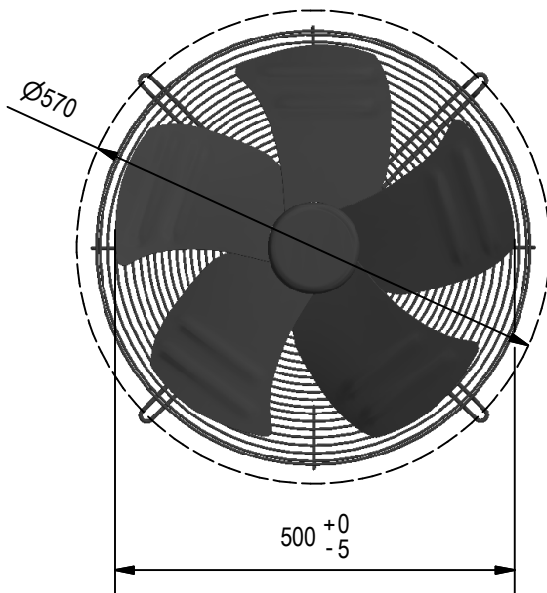
Speed control / Controllo velocità: 0-10VDC & PWM

Protection class / Protezione: IP44

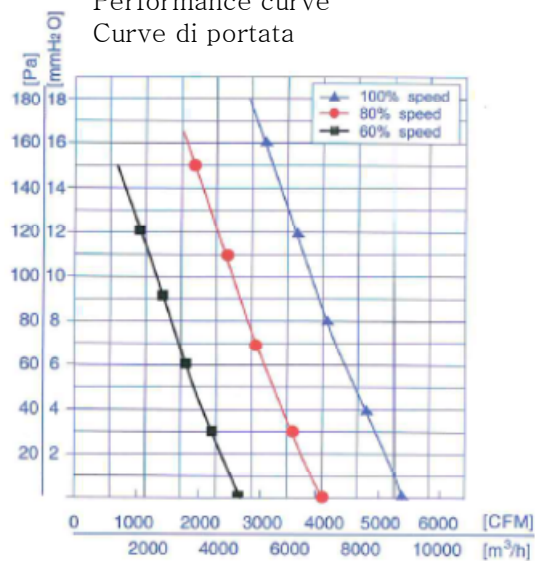
Insulation class / Classe di isolamento: F

Operating temperature / Temperatura di funzionamento: -25°C / +60°C

Storage temperature / Temperatura di stoccaggio: -40°C / +75°C



Performance curve
Curve di portata



Modello Part number	Volt (V) Voltage (V)	Frequenza (Hz) Frequency (Hz)	Watt (W)	Corrente (A) Current (A)	Portata (m³/h) Airflow (m³/h)	Giri (RPM) Speed (RPM)	Rumorosità (dBA) Noise (dBA)	Max efficiency (Stat A)	Efficiency Grade (N) ErP 2015
W W E50G(A/P)230	230	50/60	750	3,5max	9000 (180Pa)	1400	78		

Electronic axial fan Ø630mm
Ventilatore assiale elettronico Ø630mm

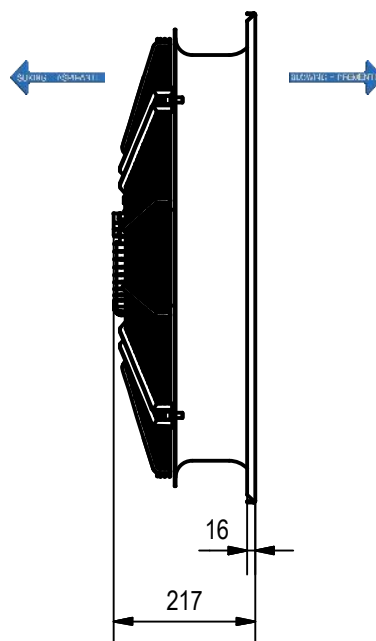
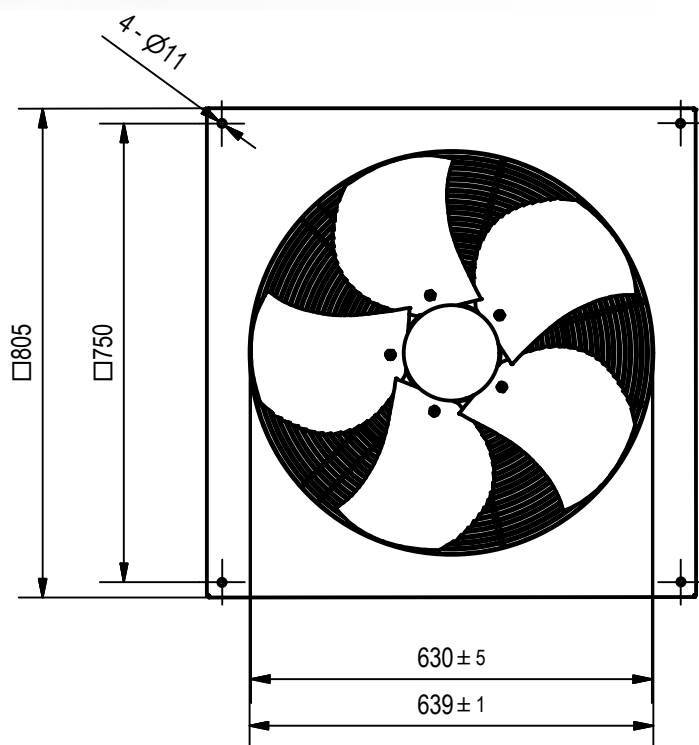


Condition of use:

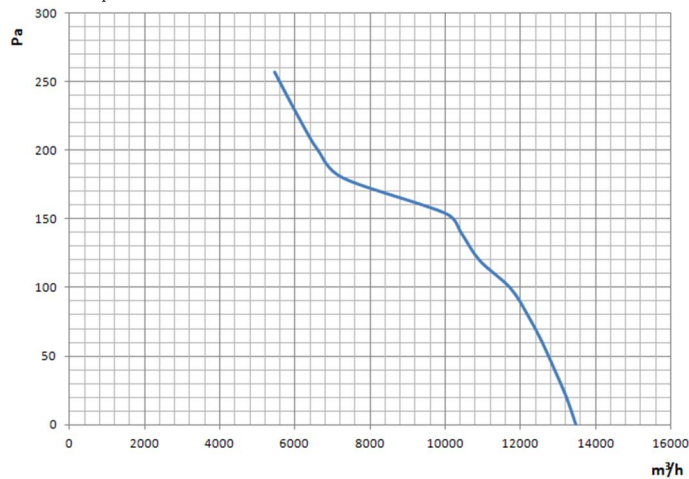
Voltage and frequency: 3~400V - 50Hz
Installation position: vertical or upward
Ambient temperature: -25°C +65°C
Insulation class: F
Motor protection grade: IP54

Condizioni d'uso:

Tensione e frequenza: 3~400V - 50Hz
Posizione di installazione: verticale o verso l'alto
Temperatura ambiente: -25°C + 65°C
Classe di isolamento: F
Grado di protezione del motore: IP54



Performance curve
Curve di portata



Modello Part number	Volt (V) Voltage (V)	Frequenza (Hz) Frequency (Hz)	Watt (W)	Corrente (A) Current (A)	Portata (m³/h) Airflow (m³/h)	Giri (RPM) Speed (RPM)	Rumorosità (dBA) Noise (dBA)	Max efficiency (Stat A)	Efficiency Grade (N) ErP2015
WEE63B(A/P)400	400	50	886	1,52	13464	1200	-	34,10%	36,4

Electronic axial fan Ø710mm
Ventilatore assiale elettronico Ø710mm

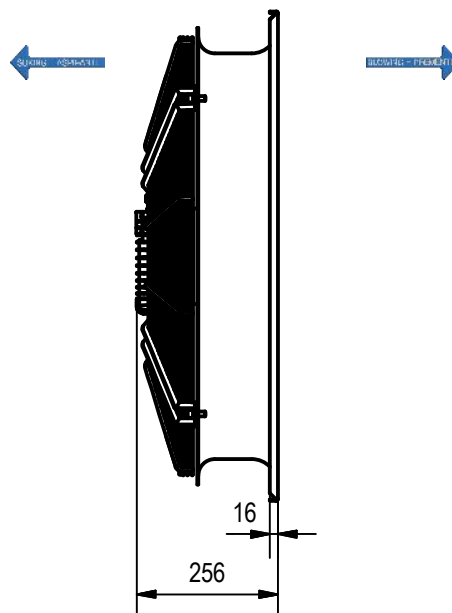
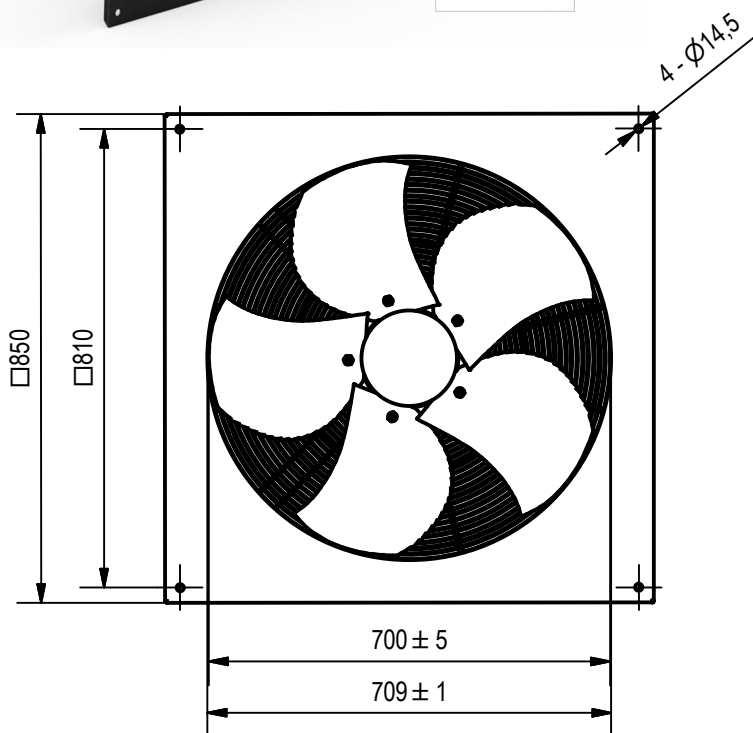


Condition of use:

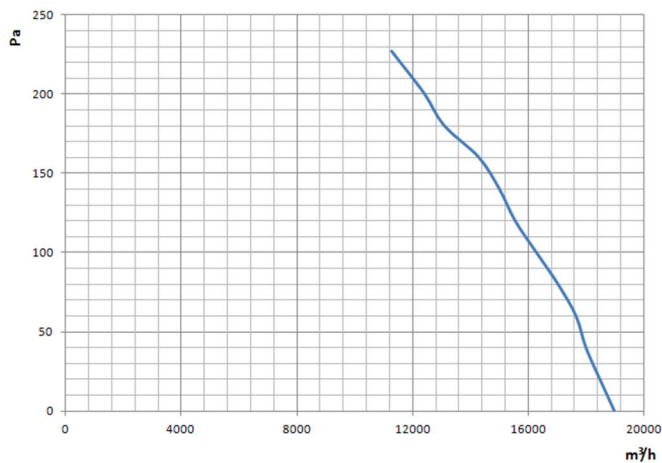
Voltage and frequency: 3~400V - 50Hz
Installation position: vertical or upward
Ambient temperature: -25°C +65°C
Insulation class: F
Motor protection grade: IP54

Condizioni d'uso:

Tensione e frequenza: 3~400V - 50Hz
Posizione di installazione: verticale o verso l'alto
Temperatura ambiente: -25°C + 65°C
Classe di isolamento: F
Grado di protezione del motore: IP54



Performance curve
Curve di portata



Modello Part number	Volt (V) Voltage (V)	Frequenza (Hz) Frequency (Hz)	Watt (W)	Corrente (A) Current (A)	Portata (m³/h) Airflow (m³/h)	Giri (RPM) Speed (RPM)	Rumorosità (dBA) Noise (dBA)	Max efficiency (Stat A)	Efficiency Grade (N) ErP2015
WEE71B(A/P)400	400	50	1408	2,41	18987	1200	-	35,50%	36

Electronic axial fan Ø800mm
Ventilatore assiale elettronico Ø800mm

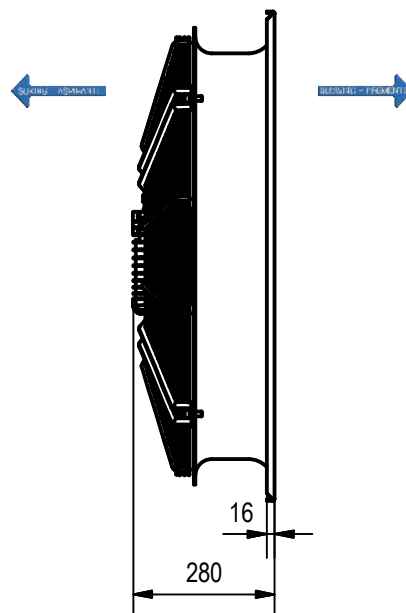
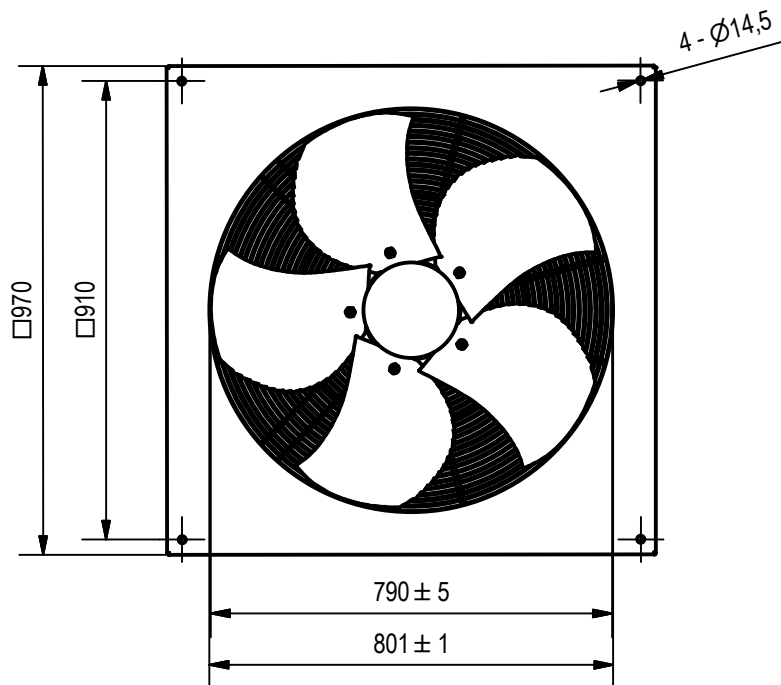


Condition of use:

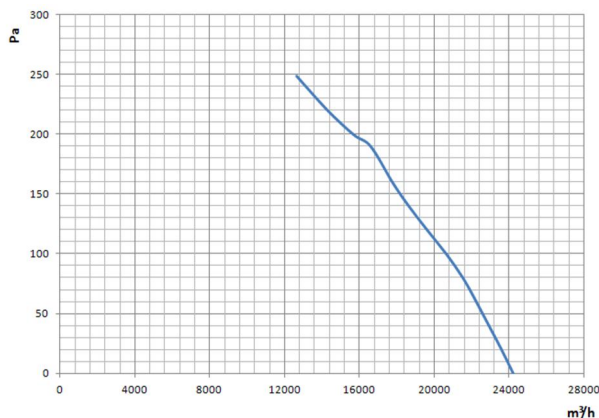
Voltage and frequency: 3~400V - 50Hz
Installation position: vertical or upward
Ambient temperature: -25°C +65°C
Insulation class: F
Motor protection grade: IP54

Condizioni d'uso:

Tensione e frequenza: 3~400V - 50Hz
Posizione di installazione: verticale o verso l'alto
Temperatura ambiente: -25°C + 65°C
Classe di isolamento: F
Grado di protezione del motore: IP54



Performance curve
Curve di portata



Modello Part number	Volt (V) Voltage (V)	Frequenza (Hz) Frequency (Hz)	Watt (W)	Corrente (A) Current (A)	Portata (m³/h) Airflow (m³/h)	Giri (RPM) Speed (RPM)	Rumorosità (dBA) Noise (dBA)	Max efficiency (Stat A)	Efficiency Grade (N) ErP2015
WEE80B(A/P)400	400	50	1580	2,57	24220	1020	-	35,72%	41,4

Electronic axial fan Ø900mm
Ventilatore assiale elettronico Ø900mm

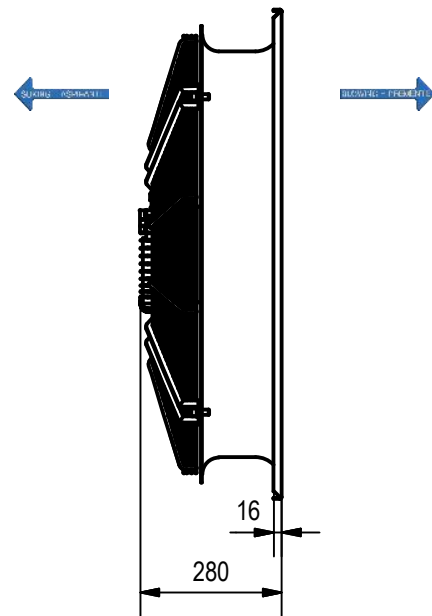
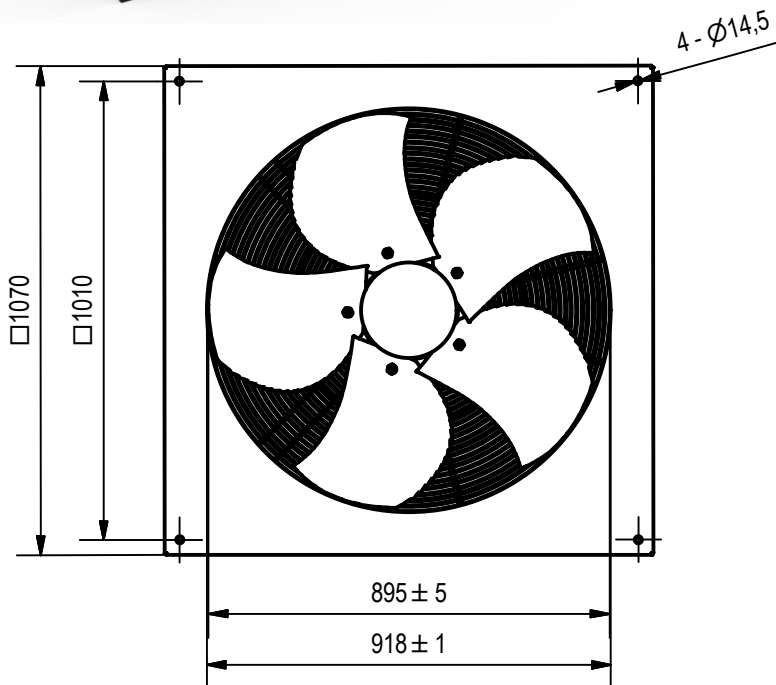


Condition of use:

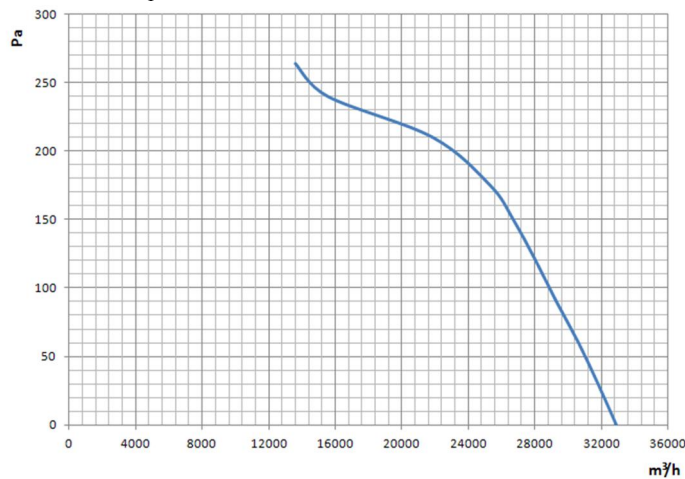
Voltage and frequency: 3~400V - 50Hz
Installation position: vertical or upward
Ambient temperature: -25°C +65°C
Insulation class: F
Motor protection grade: IP54

Condizioni d'uso:

Tensione e frequenza: 3~400V - 50Hz
Posizione di installazione: verticale o verso l'alto
Temperatura ambiente: -25°C + 65°C
Classe di isolamento: F
Grado di protezione del motore: IP54



Performance curve
Curve di portata



Modello Part number	Volt (V) Voltage (V)	Frequenza (Hz) Frequency (Hz)	Watt (W)	Corrente (A) Current (A)	Portata (m³/h) Airflow (m³/h)	Giri (RPM) Speed (RPM)	Rumorosità (dBA) Noise (dBA)	Max efficiency (Stat A)	Efficiency Grade (N) ErP2015
WEE80B(A/P)400	400	50	1912	3,21	32903	1000	-	36,50%	43,9



Azienda e Uffici/Factory and offices:

FMI Fan Motors Italia S.r.l.

Via Galileo Galilei, n. 16

21042 Caronno Pertusella (Varese) - Italy

Phone Sales +39.02.96450753

Phone Logistic +39.02.96450781

Phone

Administration +39.02.9659288

Fax +39.02.96450287

sales@fanmotorsitalia.com

www.fanmotorsitalia.com

