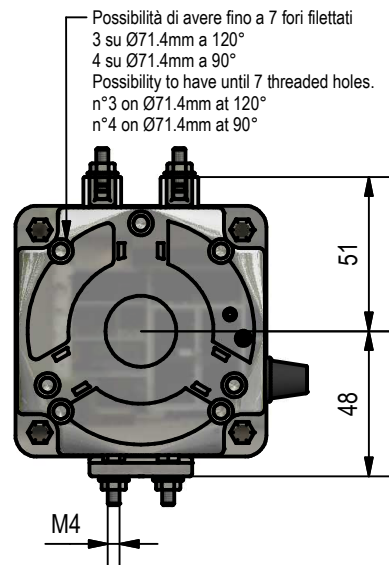
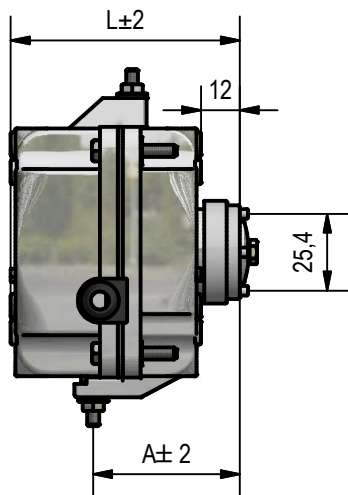
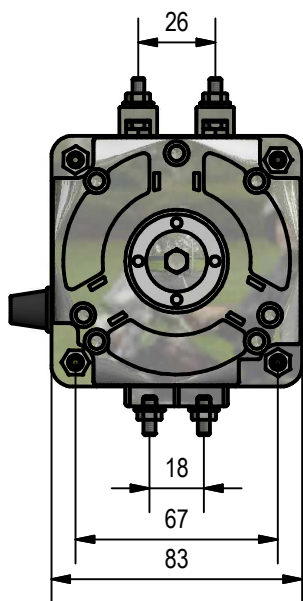
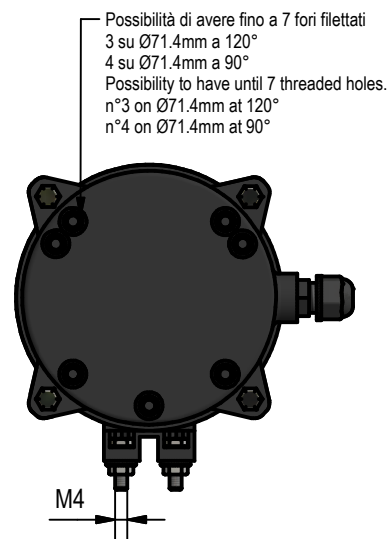
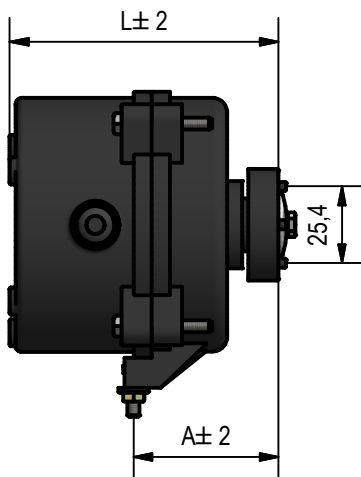
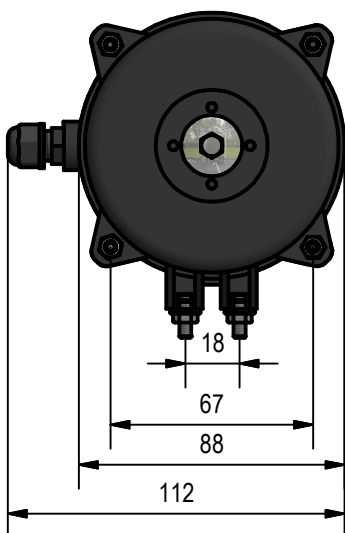
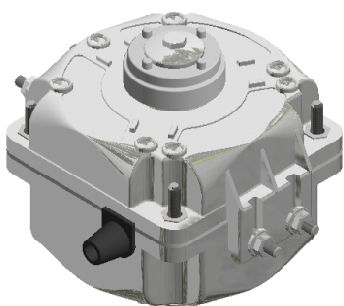


Motori elettronici Electronic motors



Classe di isolamento: CI.H - Insulation class: CI.H
Protezione: IP54 - Protection class: IP54

Modello Part Number	Volt (V) Voltage (V)	Hz	W out	W in	L ±2(mm)	A±2 (mm)	Coperchi Shield
EC07.....	220/240	50/60	7	12	76	48	Alluminio Aluminium
EC012.....	220/240	50/60	12	20	84	48	Alluminio Aluminium



Classe di isolamento: CI.H - Insulation class: CI.H
Protezione: IP65 - Protection class: IP65

Modello Part Number	Volt (V) Voltage (V)	Hz	W out	W in	L ±2(mm)	A±2 (mm)	Coperchi Shield
EC18.....	220/240	50/60	18	30	89	48	Plastica Plastic

