

www.fanmotorsitalia.com



Serie WE Ventilatori assiali a rotore esterno

I ventilatori assiali a rotore esterno serie W sono disponibili in diametri da 250 mm a 630 mm, sia in versione aspirante che premente, 2-4-6 poli con tensione di funzionamento per il monofase 230V - 50/60 Hz e per il trifase 230/380V 50/60 Hz, isolati in classe F e protetti termicamente. Sono disponibili portate d'aria da 870 a 11000 m³/h a 20 Pa.

Poichè la nostra produzione viene costantemente migliorata, gli apparecchi potranno differire nei valori e nelle misure illustrate in questa pubblicazione, quindi misure e valori non sono impegnativi

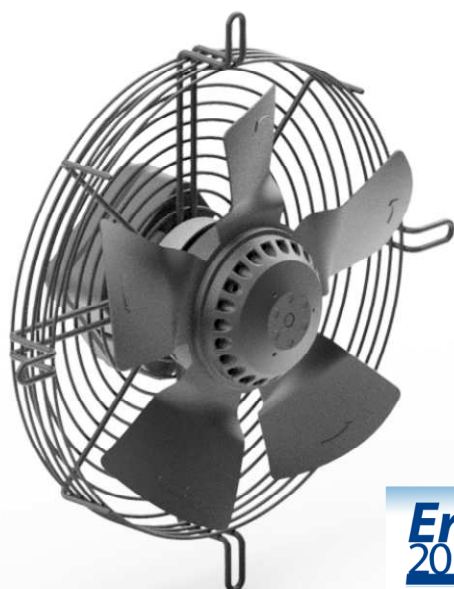
WE Series External Rotor Axial Fan

W series axial fans are available from 250mm to 630mm diameter, both sucking and blowing type, 2-4-6 poles 230V - 50/60 Hz (single phase) and 230/380V - 50/60 Hz (three phase), with thermal protection and class F insulation. The air flow is available from 870 to 11000 m³/h at 20 Pa.

Due to our constant production improvement, technical devices data here indicated could be modified.

ErP
2015
READY
DIRECTIVE

Ventilatore assiale Ø250mm 4, 2 poli aspirante/premente Ø250mm axial fan 4, 2 poles sucking and blowing



Tipo di servizio: S1 - **Operating type:** S1

Classe di isolamento: F - **Insulation class:** F

Temperatura ambiente: -40°C / +60°C - **Ambient temperature:** -40°C / +60°C

Classe di protezione: IP54* - **Protection class:** IP54*

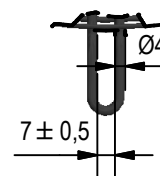
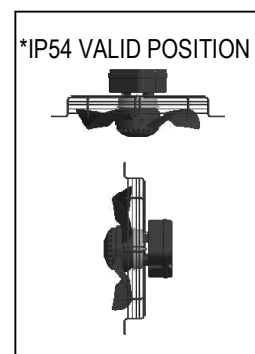
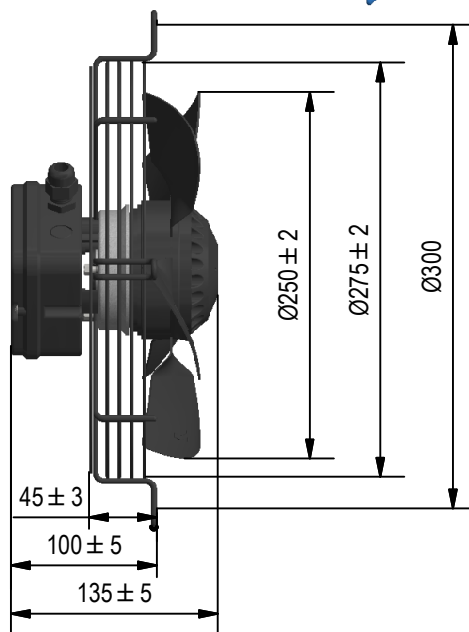
Materiale, trattamento superficiale: rotore con foro condensa, verniciato nero, statore protetto contro umidità, griglia verniciata

Material, surface treatment: rotor with condensation hole, varnished black, humidity proof stator, painted grid

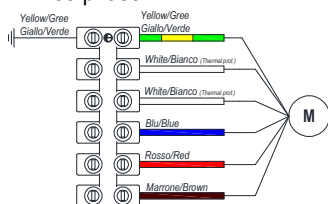
I valori di assorbimento si riferiscono alla max efficienza - Absorption values refer to the max efficiency

*Poiché la nostra produzione viene costantemente migliorata, gli apparecchi potranno differire nei valori e nelle misure illustrate in questa pubblicazione, quindi misure e valori non sono impegnativi

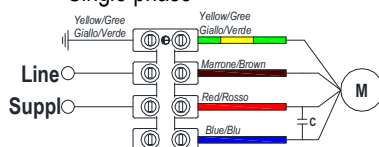
*Due to our constant production improvement, technical devices data here indicated could be modified.



Trifase
Three phase

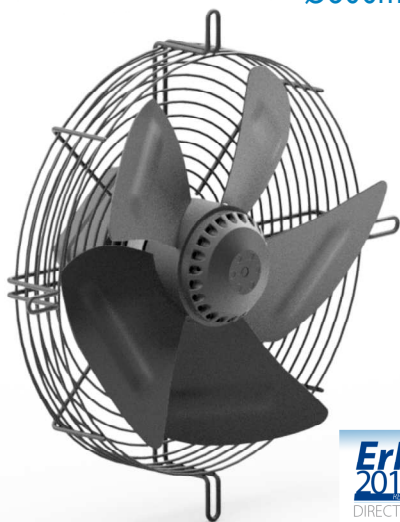


Monofase
Single phase



Modello / Part number Ø250mm	Volt (V)	Frequenza Frequency (Hz)	Watt in	Corrente Current (A)	Velocità Speed (RPM)	Portata Air flow (m³)	Condensatore Capacitor	Rotazione Rotation	N	N Stat A (%)
WE5G25A23M251E	230	50	91	0,42	2535	1120 (20Pa)	4uF/450V	Aspirante Sucking	-	-
	230	60	113	0,55	2832	1250 (20Pa)				
WE5G25P23M251E	230	50	91	0,42	2535	1120 (20Pa)	4uF/450V	Premente Blowing	-	-
	230	60	113	0,55	2832	1250 (20Pa)				
WE5G25A23M451E	230	50	45	0,21	1357	870 (20Pa)	2uF/450V	Aspirante Sucking	-	-
	230	60	62	0,29	1581	1030 (20Pa)				
WE5G25P23M451E	230	50	45	0,21	1357	870 (20Pa)	2uF/450V	Premente Blowing	-	-
	230	60	62	0,29	1581	1030 (20Pa)				
WE5G25A23T 251E	380	50	92	0,24	2616	1120 (20Pa)	-	Aspirante Sucking	-	-
	380	60	103	0,2	2876	1270 (20Pa)				
WE5G25P23T 251E	380	50	92	0,24	2616	1120 (20Pa)	-	Premente Blowing	-	-
	380	60	103	0,2	2876	1270 (20Pa)				
WE5G25A23T 451E	380	50	52	0,13	1387	870 (20Pa)	-	Aspirante Sucking	-	-
	380	60	61	0,13	1579	1050 (20Pa)				
WE5G25P23T 451E	380	50	52	0,13	1387	870 (20Pa)	-	Premente Blowing	-	-
	380	60	61	0,13	1579	1050 (20Pa)				

Ventilatore assiale Ø300mm 6, 4, 2 poli aspirante/premente
Ø300mm axial fan 6, 4, 2 poles sucking and blowing



Tipo di servizio: S1 - Operating type: S1

Classe di isolamento: F - Insulation class: F

Temperatura ambiente: -40°C / +60°C - Ambient temperature: -40°C / +60°C

Classe di protezione: IP54* - Protection class: IP54*

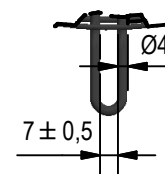
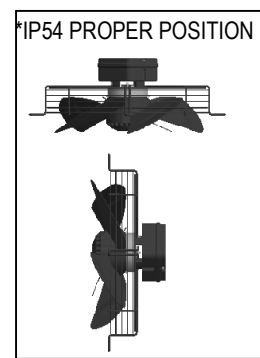
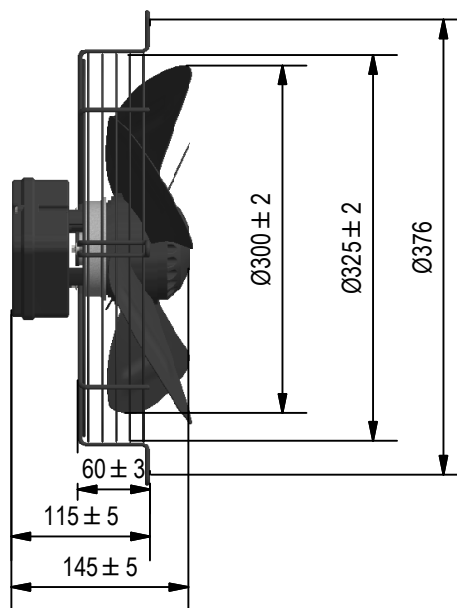
Materiale, trattamento superficiale: rotore con foro condensa, verniciato nero, statore protetto contro umidità, griglia verniciata

Material, surface treatment: rotor with condensationhole, varnished black, humidity proof stator, painted grid

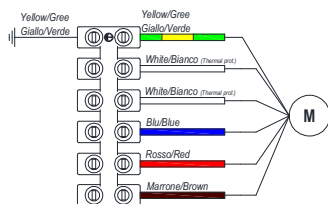
I valori di assorbimento si riferiscono alla max efficienza - Absorptions values refer to the max efficiency

**Poichè la nostra produzione viene costantemente migliorata, gli apparecchi potranno differire nei valori e nelle misure illustrate in questa pubblicazione, quindi misure e valori non sono impegnativi*

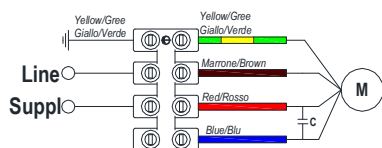
**Due to our constant production improvement, technical devices data here indicated could be modified.*



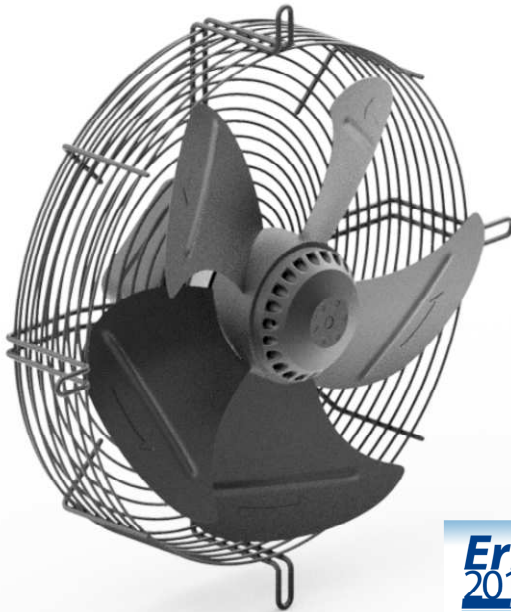
Trifase
Three phase



Monofase
Single phase



Modello / Part number ø 300 mm	Volt (V)	Frequenza Frequency (Hz)	Watt in	Corrente Current (A)	Velocità Speed (RPM)	Portata Air flow (m³)	Condensatore Capacitor	Rotazione Rotation	N	N Stat A (%)
WE5G30A23M251E	230	50	159	0,75	2429	1660 (20 Pa)	5 uF / 450 V	Aspirante Sucking	-	-
	230	60	212	0,98	2388	1750 (20 Pa)		Premente Blowing	-	-
WE5G30P23M251E	230	50	159	0,75	2429	1660 (20 Pa)	5 uF / 450 V	Aspirante Sucking	-	-
	230	60	212	0,98	2388	1750 (20 Pa)		Premente Blowing	-	-
WE5G30A23M451E	230	50	95	0,47	1347	1230 (20 Pa)	2 uF / 450 V	Aspirante Sucking	-	-
	230	60	95	0,44	1626	1600 (20 Pa)		Premente Blowing	-	-
WE5G30P23M451E	230	50	95	0,47	1347	1230 (20 Pa)	2 uF / 450 V	Aspirante Sucking	-	-
	230	60	95	0,44	1626	1600 (20 Pa)		Premente Blowing	-	-
WE5G30A23M651E	230	50	53	0,24	886	670 (20 Pa)	2 uF / 450 V	Aspirante Sucking	-	-
	230	60	66	0,3	1007	960 (20 Pa)		Premente Blowing	-	-
WE5G30P23M651E	230	50	53	0,24	886	670 (20 Pa)	2 uF / 450 V	Aspirante Sucking	-	-
	230	60	66	0,3	1007	960 (20 Pa)		Premente Blowing	-	-
WE5G30A23T251E	380	50	169	0,32	2384	1710 (20 Pa)	-	Aspirante Sucking	-	-
	380	60	196	0,33	2610	1830 (20 Pa)		Premente Blowing	-	-
WE5G30P23T251E	380	50	169	0,32	2384	1710 (20 Pa)	-	Aspirante Sucking	-	-
	380	60	196	0,33	2610	1830 (20 Pa)		Premente Blowing	-	-
WE5G30A23T451E	380	50	108	0,22	1345	1360 (20 Pa)	-	Aspirante Sucking	-	-
	380	60	106	0,23	1596	1630 (20 Pa)		Premente Blowing	-	-
WE5G30P23T451E	380	50	108	0,22	1345	1360 (20 Pa)	-	Aspirante Sucking	-	-
	380	60	106	0,23	1596	1630 (20 Pa)		Premente Blowing	-	-



Tipo di servizio: S1 - Operating type: S1

Classe di isolamento: F - Insulation class: F

Temperatura ambiente: -40°C / +60°C - Ambient temperature: -40°C / +60

Classe di protezione: IP54* - Protection class: IP54*

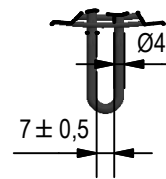
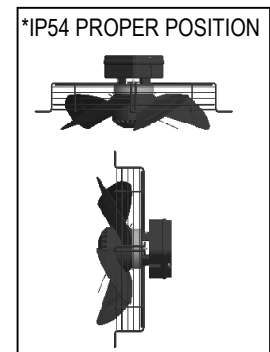
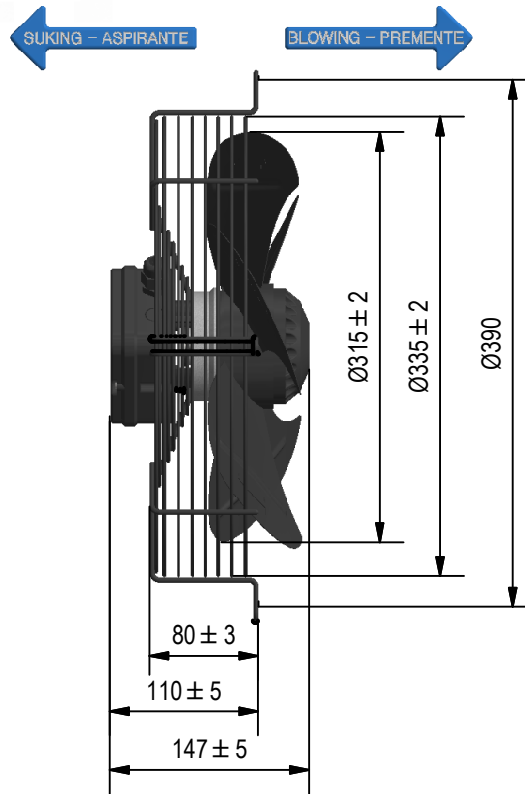
Materiale, trattamento superficiale: rotore con foro condensa, verniciato nero, statore protetto contro umidità, griglia verniciata

Material, surface treatment: rotor with condensationhole, varnished black, humidity proof stator, painted grid

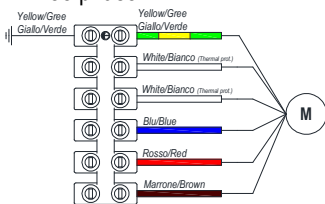
I valori di assorbimento si riferiscono alla max efficienza - Absorptions values refer to the max efficiency

**Poiché la nostra produzione viene costantemente migliorata, gli apparecchi potranno differire nei valori e nelle misure illustrate in questa pubblicazione, quindi misure e valori non sono impegnativi*

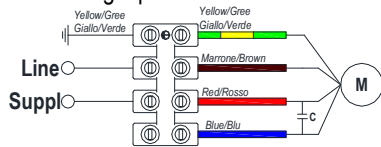
**Due to our constant production improvement, technical devices data here indicated could be modified.*



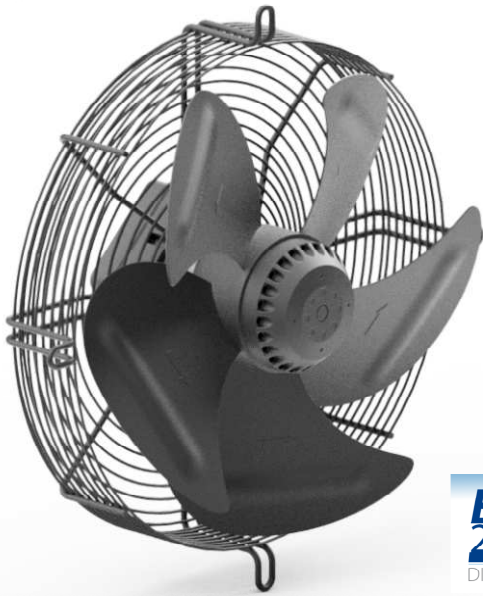
Trifase
Three phase



Monofase
Single phase



Modello / Part number ø315mm	Volt (V)	Frequenza Frequency (Hz)	Watt in	Corrente Current (A)	Velocità Speed (RPM)	Portata Air flow (m³)	Condensatore Capacitor	Rotazione Rotation	N	N Stat A (%)
WE5G31A23M451E	230	50	93	0,47	1380	1670 (20Pa)	3uF/450V	Aspirante Sucking	-	-
WE5G31P23M451E	230	50	93	0,47	1380	1670 (20Pa)	3uF/450V	Premrnte Blowing	-	-
WE5G31A23T451E	230	50	90	0,3	1380	1670 (20Pa)	-	Aspirante Sucking	-	-
WE5G31P23T451E	230	50	90	0,3	1380	1670 (20Pa)	-	Premrnte Blowing	-	-
WE5G31A23M651E	230	50	60	0,29	920	1120 (20Pa)	2uF/450V	Aspirante Sucking	-	-
WE5G31P23M651E	230	50	60	0,29	920	1120 (20Pa)	2uF/450V	Premrnte Blowing	-	-



Tipo di servizio: S1 - Operating type: S1

Classe di isolamento: F - Insulation class: F

Temperatura ambiente: -40°C / +60°C - Ambient temperature: -40°C / +60°C

Classe di protezione: IP54* - Protection class: IP54*

Materiale, trattamento superficiale: rotore con foro condensa, verniciato nero, statore protetto contro umidità, griglia verniciata

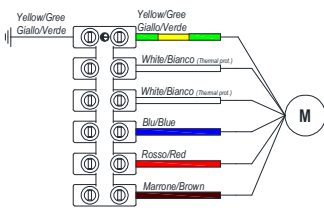
Material, surface treatment: rotor with condensationhole, varnished black, humidity proof stator, painted grid

I valori di assorbimento si riferiscono alla max efficienza - Absorptions values refer to the max efficiency

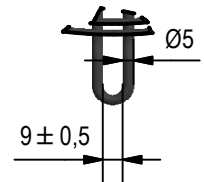
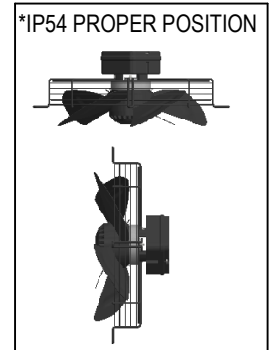
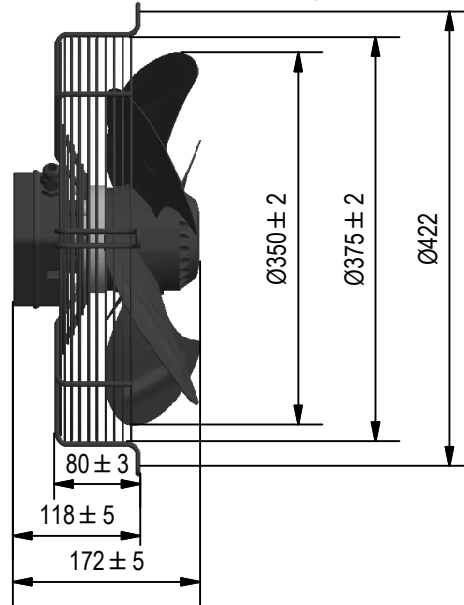
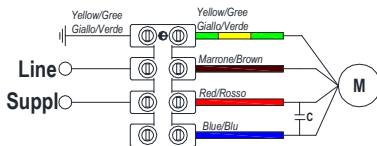
*Poichè la nostra produzione viene costantemente migliorata, gli apparecchi potranno differire nei valori e nelle misure illustrate in questa pubblicazione, quindi misure e valori non sono impegnativi

*Due to our constant production improvement, technical devices data here indicated could be modified.

Trifase
Three phase



Monofase
Single phase



Modello / Part number ø 350 mm	Volt (V)	Frequenza Frequency (Hz)	Watt in	Corrente Current (A)	Velocità Speed (RPM)	Portata Air flow (m³)	Condensatore Capacitor	Rotazione Rotation	N	N Stat A (%)
WE5G35A23M451E	230	50	118	0,56	1387	2200 (20Pa)	4 uF / 450 V	Aspirante Sucking	-	-
	230	60	160	0,73	1575	2600 (20Pa)				
WE5G35P23M451E	230	50	118	0,56	1387	2200 (20Pa)	4 uF / 450 V	Premente Blowing	-	-
	230	60	160	0,73	1575	2600 (20Pa)				
WE5G35A23M651E	230	50	77	0,35	903	1520 (20Pa)	4 uF / 450 V	Aspirante Sucking	-	-
	230	60	99	0,47	1018	2050 (20Pa)				
WE5G35P23M651E	230	50	77	0,35	903	1520 (20Pa)	4 uF / 450 V	Premente Blowing	-	-
	230	60	99	0,47	1018	2050 (20Pa)				
WE5G35A23T451E	380	50	142	0,34	1365	2350 (20Pa)	-	Aspirante Sucking	-	-
	380	60	193	0,36	1512	2750 (20Pa)				
WE5G35P23T451E	380	50	142	0,34	1365	2350 (20Pa)	-	Premente Blowing	-	-
	380	60	193	0,36	1512	2750 (20Pa)				
WE5G35A23T651E	380	50	92	0,26	918	1500 (20Pa)	-	Aspirante Sucking	-	-
	380	60	106	0,24	1041	1900 (20Pa)				
WE5G35P23T651E	380	50	92	0,26	918	1500 (20Pa)	-	Premente Blowing	-	-
	380	60	106	0,24	1041	1900 (20Pa)				



Tipo di servizio: S1 - Operating type: S1

Classe di isolamento: F - Insulation class: F

Temperatura ambiente: -40°C / +60°C - Ambient temperature: -40°C / +60°C

Classe di protezione: IP54* - Protection class: IP54*

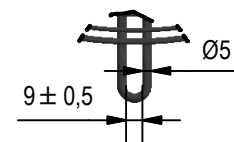
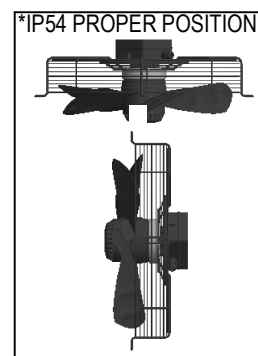
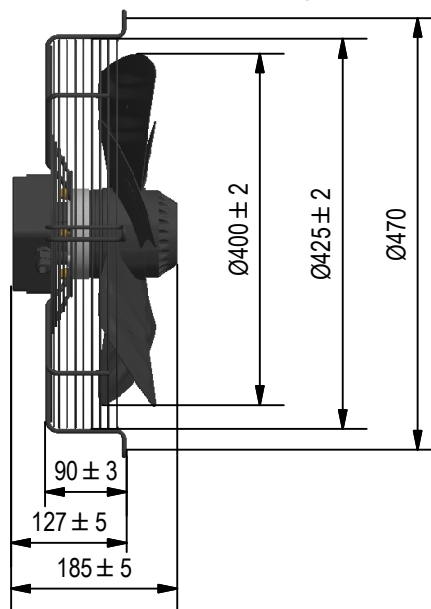
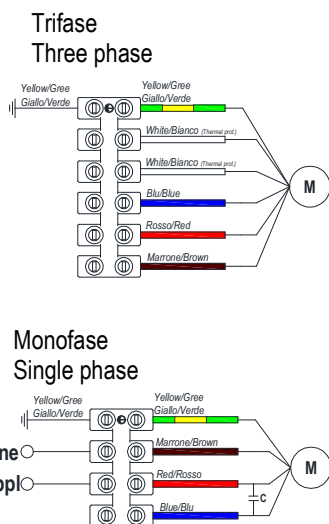
Materiale, trattamento superficiale: rotore con foro condensa, verniciato nero, statore protetto contro umidità, griglia verniciata

Material, surface treatment: rotor with condensation hole, varnished black, humidity proof stator, painted grid

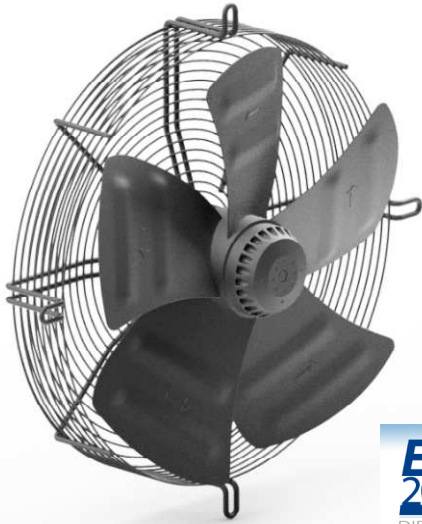
I valori di assorbimento si riferiscono alla max efficienza - Absorptions values refer to the max efficiency

*Poiché la nostra produzione viene costantemente migliorata, gli apparecchi potranno differire nei valori e nelle misure illustrate in questa pubblicazione, quindi misure e valori non sono impegnativi

*Due to our constant production improvement, technical devices data here indicated could be modified.



Modello / Part number ø 400 mm	Volt (V)	Frequenza Frequency (Hz)	Watt in	Corrente Current (A)	Velocità Speed (RPM)	Portata Air flow (m³)	Condensatore Capacitor	Rotazione Rotation	N	N Stat A (%)
WE5G40A23M451K	230	50	179	0,84	1378	3270 (20 Pa)	6 uF / 450 V	Aspirante Sucking	41,9	30,93 %
	230	60	241	1,1	1564	3800 (20 Pa)			-	-
WE5G40P23M451K	230	50	179	0,84	1378	3270 (20 Pa)	6 uF / 450 V	Premente Blowing	41,9	30,93 %
	230	60	241	1,1	1564	3800 (20 Pa)			-	-
WE5G40A23M651E	230	50	113	0,52	909	2460 (20 Pa)	5 uF / 450 V	Aspirante Sucking	-	-
	230	60	145	0,68	1040	3000 (20 Pa)			-	-
WE5G40P23M651E	230	50	113	0,52	909	2460 (20 Pa)	5 uF / 450 V	Premente Blowing	-	-
	230	60	145	0,68	1040	3000 (20 Pa)			-	-
WE5G40A23T451K	380	50	186	0,44	1383	3330 (20 Pa)	-	Aspirante Sucking	42,7	31,92 %
	380	60	238	0,45	1587	3830 (20 Pa)			-	-
WE5G40P23T451K	380	50	186	0,44	1383	3330 (20 Pa)	-	Premente Blowing	42,7	31,92 %
	380	60	238	0,45	1587	3830 (20 Pa)			-	-
WE5G40A23T651E	380	50	118	0,36	922	2500 (20 Pa)	-	Aspirante Sucking	-	-
	380	60	146	0,33	1055	3000 (20 Pa)			-	-
WE5G40P23T651E	380	50	118	0,36	922	2500 (20 Pa)	-	Premente Blowing	-	-
	380	60	146	0,33	1055	3000 (20 Pa)			-	-



Tipo di servizio: S1 - Operating type: S1

Classe di isolamento: F - Insulation class: F

Temperatura ambiente: -40°C / +60° - Ambient temperature: -40 / +60°C

Classe di protezione: IP54* - Protection class: IP54*

Materiale, trattamento superficiale: rotore con foro condensa, verniciato nero, statore protetto contro umidità, griglia verniciata

Material, surface treatment: rotor with condensationhole, varnished black, humidity proof stator, painted grid

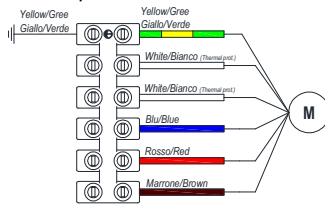
I valori di assorbimento si riferiscono alla max efficienza - Absorptions values refer to the max efficiency

**Poichè la nostra produzione viene costantemente migliorata, gli apparecchi potranno differire nei valori e nelle misure illustrate in questa pubblicazione, quindi misure e valori non sono impegnativi*

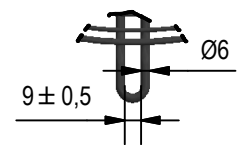
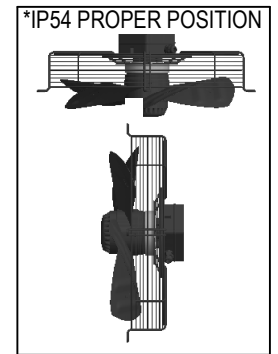
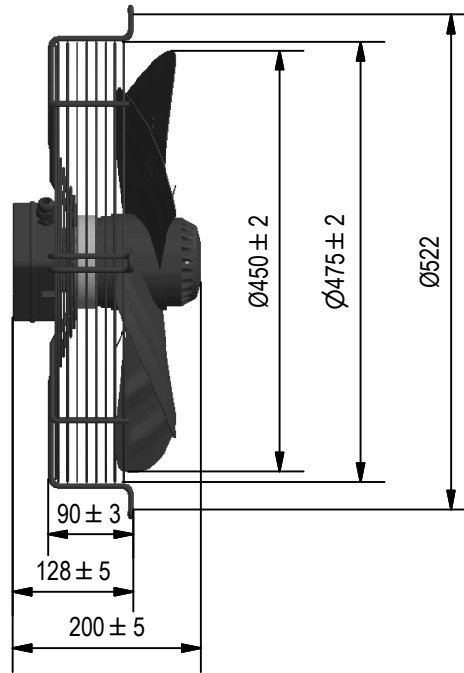
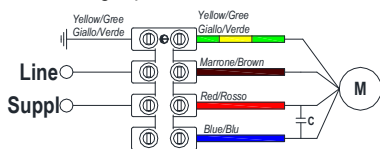
**Due to our constant production improvement, technical devices data here indicated could be modified.*



Trifase
Three phase

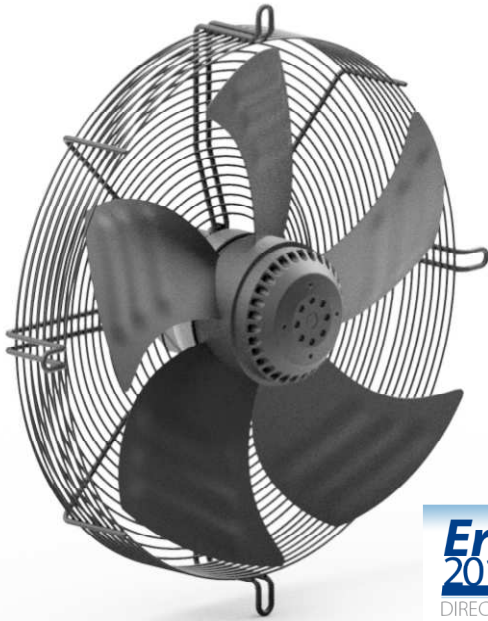


Monofase
Single phase



Modello / Part number Ø450mm	Volt (V)	Frequenza Frequency (Hz)	Watt in	Corrente Current (A)	Velocità Speed (RPM)	Portata Air flow (m³)	Condensatore Capacitor	Rotazione Rotation	N	N Stat A (%)
WE5G45A23M451K	230	50	249	1,13	1339	4650 (20Pa)	8uF/450V	Aspirante Sucking	40,5	30,70%
WE5G45P23M451K	230	50	249	1,13	1339	4650 (20Pa)	8uF/450V	Premente Blowing	40,5	30,70%
WE5G45A23M651E	230	50	149	0,7	891	3300 (20Pa)	6uF/450V	Aspirante Sucking	-	-
WE5G45P23M651E	230	50	149	0,7	891	3300 (20Pa)	6uF/450V	Premente Blowing	-	-
WE5G45A23T451K	380	50	290	0,59	1328	4720 (20Pa)	-	Aspirante Sucking	42	32,36%
WE5G45P23T451K	380	50	290	0,59	1328	4720 (20Pa)	-	Premente Blowing	42	32,36%
WE5G45A23T651E	380	50	166	0,51	912	3450 (20Pa)	-	Aspirante Sucking	-	-
WE5G45P23T651E	380	50	166	0,51	912	3450 (20Pa)	-	Premente Blowing	-	-

Ventilatore assiale Ø500mm 6, 4, poli aspirante/premente
Ø500mm axial fan 6, 4, poles sucking and blowing



Tipo di servizio: S1 - Operating type: S1

Classe di isolamento: F - Insulation class: F

Temperatura ambiente: -40°C / +60°C - Ambient temperatur: -40°C / 60°C

Classe di protezione: IP54* - Protection class: IP54*

Materiale, trattamento superficiale: rotore con foro condensa, verniciato nero, statore protetto contro umidità, griglia verniciata

Material, surface treatment: rotor with condensationhole, varnished black, humidity proof stator, painted grid

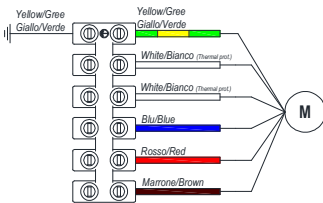
I valori di assorbimento si riferiscono alla max efficienza - Absorptions values refer to the max efficiency

*Poichè la nostra produzione viene costantemente migliorata, gli apparecchi potranno differire nei valori e nelle misure illustrate in questa pubblicazione, quindi misure e valori non sono impegnativi

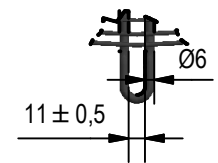
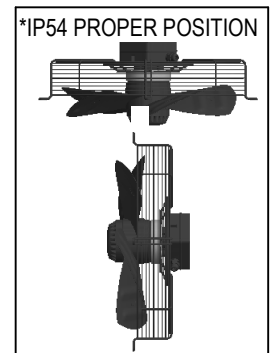
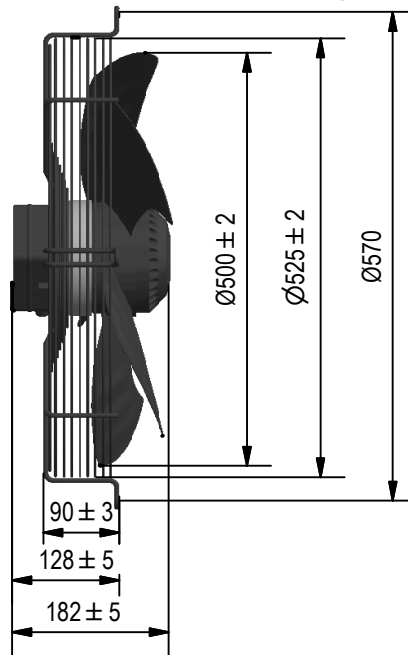
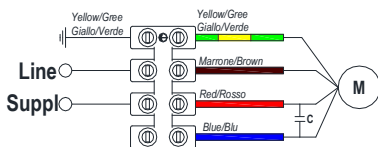
*Due to our constant production improvement, technical devices data here indicated could be modified.



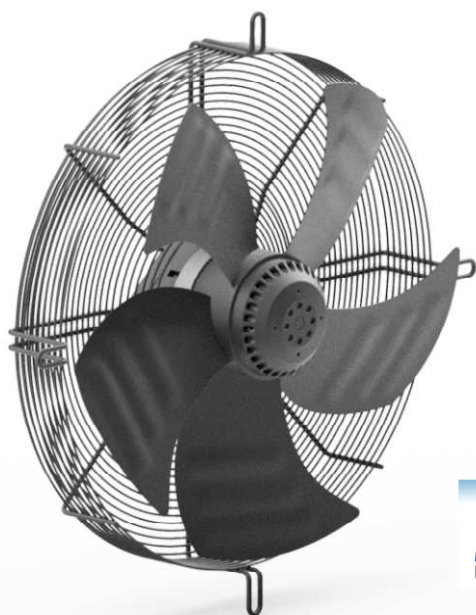
Trifase
Three phase



Monofase
Single phase



Modello / Partnumber ø 500 mm	Volt (V)	Frequenza Frequency (Hz)	Watt in	Corrente Current (A)	Velocità Speed (RPM)	Portata Air flow (m³)	Condensatore Capacitor	Rotazione Rotation	N	N Stat A (%)
WE5G50A23M451K	230	50	513	2,33	1345	6880 (20Pa)	12 uF / 450V	Aspirante Sucking	40,7	32,30%
WE5G50P23M451K	230	50	513	2,33	1345	6880 (20Pa)	12 uF / 450V	Premente Blowing	40,7	32,30%
WE5G50A23M451E3	230	60	544	2,47	1453	6750 (20Pa)	10 uF / 450V	Aspirante Sucking	-	-
WE5G50A23M651E	230	50	183	0,84	894	4800 (20Pa)	10 uF / 450V	Aspirante Sucking	40,7	32,30%
WE5G50P23M651E	230	50	183	0,84	894	4800 (20Pa)	10 uF / 450V	Premente Blowing	40,7	32,30%
WE5G50A23T451K	380	50	548	1,1	1381	7400 (20Pa)	-	Aspirante Sucking	40,4	32,58%
WE5G50P23T451K	380	50	548	1,1	1381	7400 (20Pa)	-	Premente Blowing	40,4	32,58%
WE5G50A23M651E3	230	60	258	1,2	936	5000 (20Pa)	8 uF / 450V	Aspirante Sucking	-	-
WE5G50A23T651K	380	50	214	0,58	934	4630 (20Pa)	-	Aspirante Sucking	42,0	31,54%
WE5G50P23T651K	380	50	214	0,58	934	4630 (20Pa)	-	Premente Blowing	42,0	31,54%



Tipo di servizio: S1 - **Operating type:** S1

Classe di isolamento: F - **Insulation class:** F

Temperatura ambiente: -40°C / +60°C - **Ambient temperature:** -40°C / +60°C

Classe di protezione: IP54* - **Protection class:** IP54*

Materiale, trattamento superficiale: rotore con foro condensa, verniciato nero, statore protetto contro umidità, griglia verniciata

Material, surface treatment: rotor with condensation hole, varnished black, humidity proof stator, painted grid

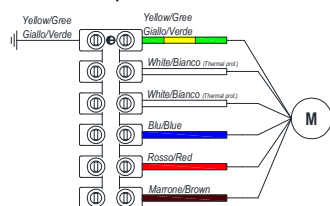
I valori di assorbimento si riferiscono alla max efficienza - Absorptions values refer to the max efficiency

*Poiché la nostra produzione viene costantemente migliorata, gli apparecchi potranno differire nei valori e nelle misure illustrate in questa pubblicazione, quindi misure e valori non sono impegnativi

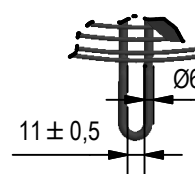
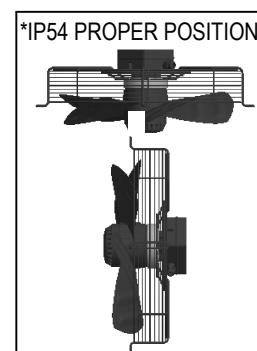
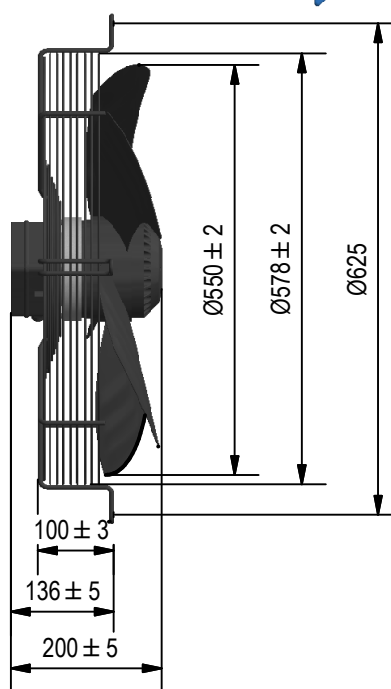
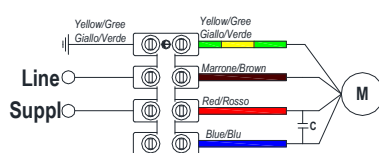
*Due to our constant production improvement, technical devices data here indicated could be modified.



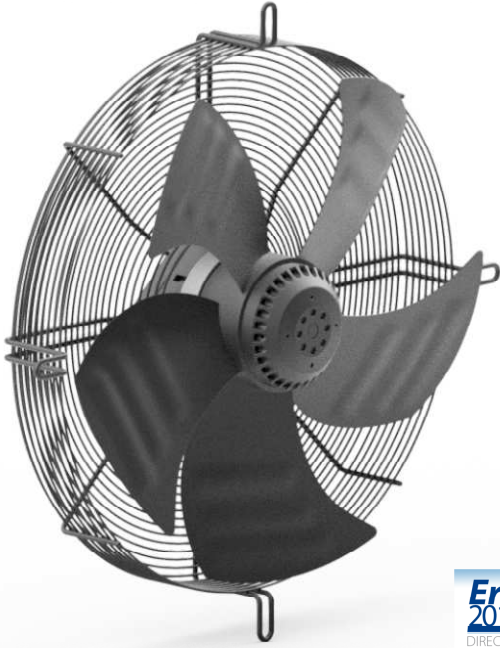
Trifase
Three phase



Monofase
Single phase



Modello / Part number ø 550 mm	Volt (V)	Frequenza Frequency (Hz)	Watt in	Corrente Current (A)	Velocità Speed (RPM)	Portata Air flow (m³)	Condensatore Capacitor	Rotazione Rotation	N	N Stat A (%)
WE5G55A23M451K	230	50	638	2,9	1361	8150 (20Pa)	16 uF/450V	Aspirante Sucking	40,2	32,80%
WE5G55P23M451K	230	50	638	2,9	1361	8150 (20Pa)	16 uF/450V	Premente Blowing	40,2	32,80%
WE5G55A23M451E3	230	60	808	3,68	1587	7960 (20Pa)	16 uF/450V	Aspirante Sucking	-	-
WE5G55A23M651E	230	50	348	1,59	897	6500 (20Pa)	12 uF/450V	Aspirante Sucking	-	-
WE5G55P23M651E	230	50	348	1,59	897	6500 (20Pa)	12 uF/450V	Premente Blowing	-	-
WE5G55A23T451K	380	50	670	1,27	1377	8500 (20Pa)	-	Aspirante Sucking	42,7	35,40%
WE5G55P23T451K	380	50	670	1,27	1377	8500 (20Pa)	-	Premente Blowing	42,7	35,40%
WE5G55A23T651K	380	50	366	0,76	895	6400 (20Pa)	-	Aspirante Sucking	-	-
WE5G55P23T651K	380	50	366	0,76	895	6400 (20Pa)	-	Premente Blowing	-	-



Tipo di servizio: S1 - Operating type: S1

Classe di isolamento: F - Insulation class: F

Temperatura ambiente: -40°C / +60°C - Ambient temperature: -40°C / +60°C

Classe di protezione: IP54* - Protection class: IP54*

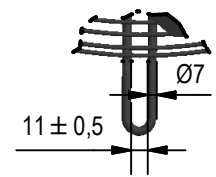
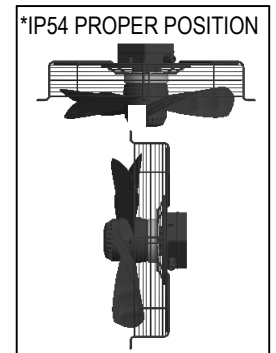
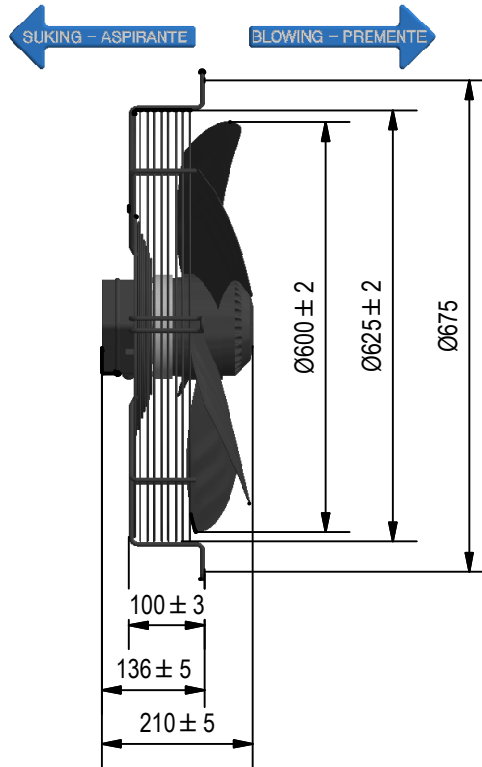
Materiale, trattamento superficiale: rotore con foro condensa, verniciato nero, statore protetto contro umidità, griglia verniciata

Material, surface treatment: rotor with condensationhole, varnished black, humidity proof stator, painted grid

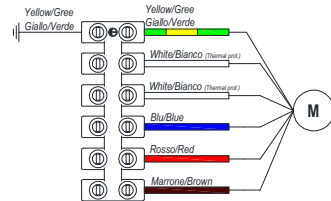
I valori di assorbimento si riferiscono alla max efficienza - Absorptions values refer to the max efficiency

*Poichè la nostra produzione viene costantemente migliorata, gli apparecchi potranno differire nei valori e nelle misure illustrate in questa pubblicazione, quindi misure e valori non sono impegnativi

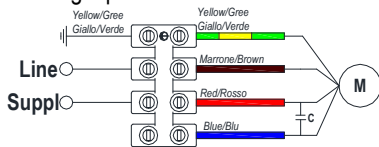
*Due to our constant production improvement, technical devices data here indicated could be modified.



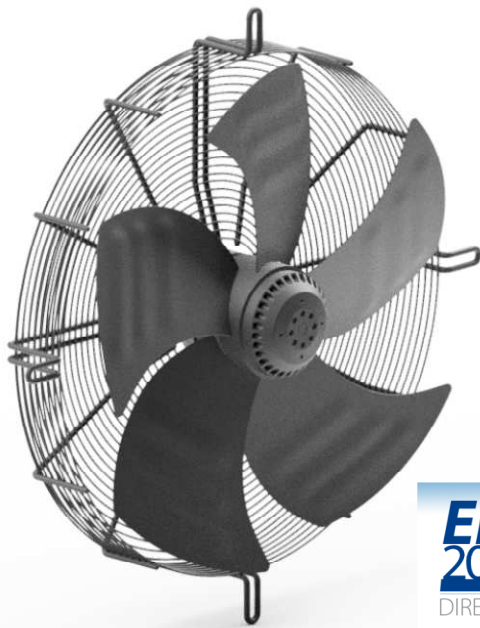
Trifase
Three phase



Monofase
Single phase



Modello / Part number ø 600mm	Volt (V)	Frequenza Frequency (Hz)	Watt in	Corrente Current (A)	Velocità Speed (RPM)	Portata Air flow (m³)	Condensatore Capacitor	Rotazione Rotation	N	N Stat A (%)
WE5G60A23M451K	230	50	700	3,19	1354	8750 (20Pa)	20 uF /450V	Aspirante Sucking	40,3	33,08%
WE5G60P23M451K	230	50	700	3,19	1354	8750 (20Pa)	20 uF /450V	Premente Blowing	40,3	33,08%
WE5G60A23M651E	230	50	313	1,44	929	6750 (20Pa)	12 uF /450V	Aspirante Sucking	-	-
WE5G60P23M651E	230	50	313	1,44	929	6750 (20Pa)	12 uF /450V	Premente Blowing	-	-
WE5G60A23T451K	380	50	825	1,56	1365	10100 (20Pa)	-	Aspirante Sucking	43,2	36,26%
WE5G60P23T451K	380	50	825	1,52	1365	10100 (20Pa)	-	Premente Blowing	43,2	36,26%
WE5G60A23T651E	380	50	420	0,92	903	8300 (20Pa)	-	Aspirante Sucking	-	-
WE5G60P23T651E	380	50	420	0,92	903	8300 (20Pa)	-	Premente Blowing	-	-



Tipo di servizio: S1 - **Operating type:** S1

Classe di isolamento: F - **Insulation class:** F

Temperatura ambiente: -40°C / +60°C - **Ambient temperature:** -40°C / +60°C

Classe di protezione: IP54* - **Protection class:** IP54*

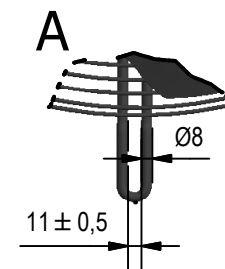
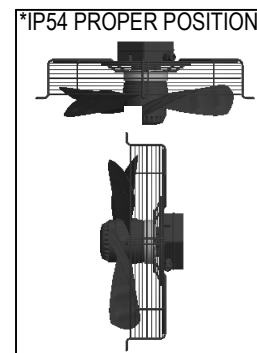
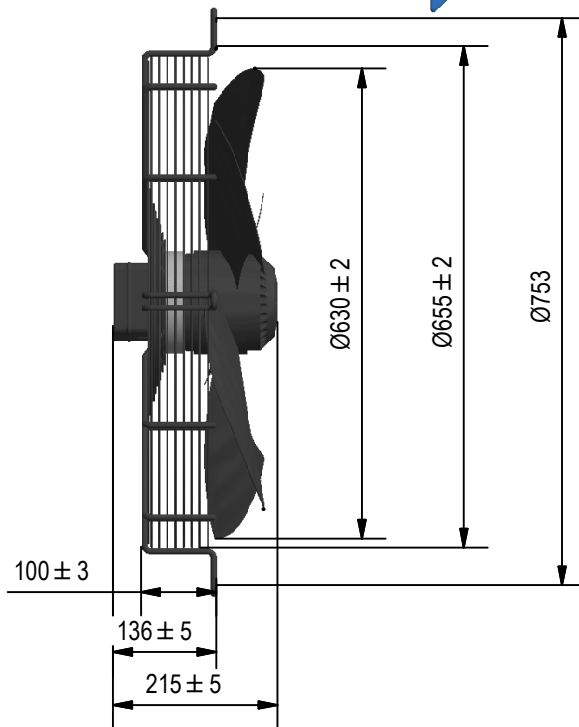
Materiale, trattamento superficiale: rotore con foro condensa, verniciato nero, statore protetto contro umidità, griglia verniciata

Material, surface treatment: rotor with condensationhole, varnished black, humidity proof stator, painted grid

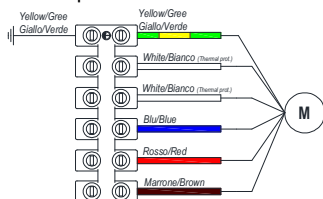
I valori di assorbimento si riferiscono alla max efficienza - Absorptions values refer to the max efficiency

*Poichè la nostra produzione viene costantemente migliorata, gli apparecchi potranno differire nei valori e nelle misure illustrate in questa pubblicazione, quindi misure e valori non sono impegnativi

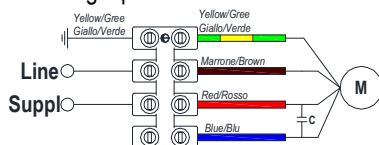
*Due to our constant production improvement, technical devices data here indicated could be modified.



Trifase
Three phase



Monofase
Single phase



Modello / Part number ø 630 mm	Volt (V)	Frequenza Frequency (Hz)	Watt in	Corrente Current (A)	Velocità Speed (RPM)	Portata Air flow (m³)	Condensatore Capacitor	Rotazione Rotation	N	N Stat A (%)
WE5G63A23M451E	230	50	805	3,86	1398	9600 (20Pa)	20 uF / 450 V	Aspirante Sucking	44,5	37,61%
WE5G63P23M451E	230	50	805	3,98	1398	9600 (20Pa)	20 uF / 450 V	Premente Blowing	44,5	37,61%
WE5G63A23M451E3	230	60	1193	5,45	1576	11400	20 uF / 450 V	Aspirante Sucking	-	-
WE5G63A23M651K	230	50	479	2,22	919	8950 (20Pa)	16 uF / 450 V	Aspirante Sucking	40,7	32,45%
WE5G63P23M651K	230	50	479	2,22	919	8950 (20Pa)	16 uF / 450 V	Premente Blowing	40,7	32,45%
WE5G63A23T451K	380	50	937	1,75	1378	11000 (20Pa)	-	Aspirante Sucking	42,2	35,84%
WE5G63P23T451K	380	50	937	1,75	1378	11000 (20Pa)	-	Premente Blowing	42,2	35,84%
WE5G63A23M651E3	230	60	622	3,01	1038	9900 (20Pa)	16 uF / 450 V	Aspirante Sucking	-	-
WE5G63A23T651K	380	50	485	1,23	925	9050 (20Pa)	-	Aspirante Sucking	41,9	33,70%
WE5G63P23T651K	380	50	485	1,23	925	9050 (20Pa)	-	Premente Blowing	41,9	33,70%



Azienda e Uffici/Factory and offices:

FMI Fan Motors Italia S.r.l.

Via Galileo Galilei, n. 16

21042 Caronno Pertusella (Varese) - Italy

Phone Sales +39.02.96450753

Phone Logistic +39.02.96450781

Phone

Administration +39.02.9659288

Fax +39.02.96450287

sales@fanmotorsitalia.com

www.fanmotorsitalia.com

