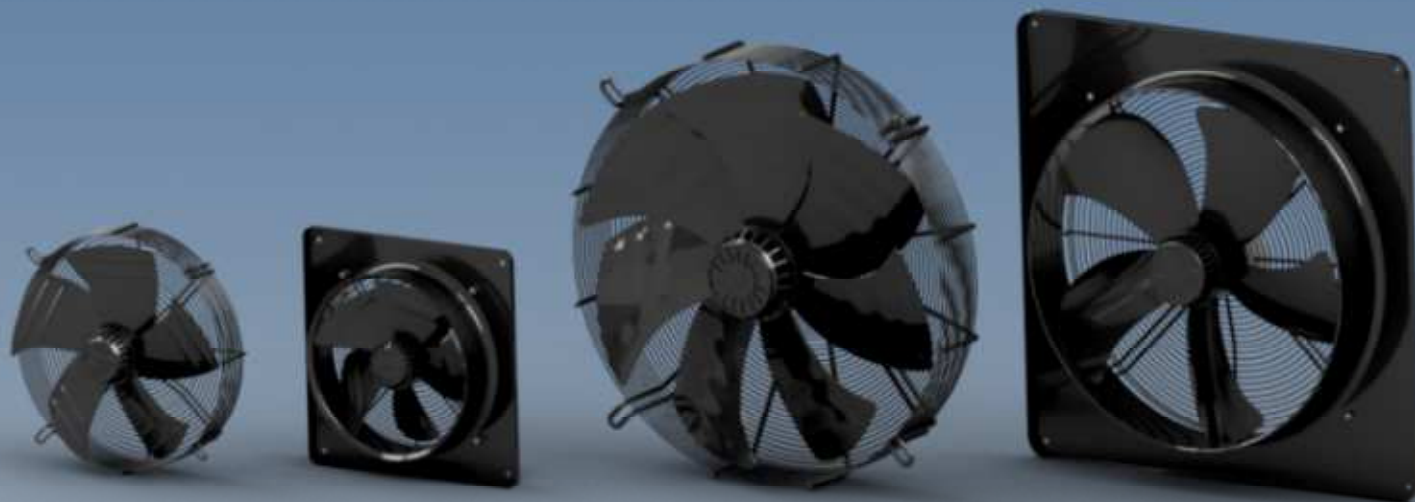


[www.fanmotorsitalia.com](http://www.fanmotorsitalia.com)



## Serie W Ventilatori assiali a rotore esterno

I ventilatori assiali a rotore esterno serie W sono disponibili in diametri da 200 mm a 800 mm, sia in versione aspirante che premente, 2-4-6 poli con tensione di funzionamento per il monofase 230V - 50/60 Hz e per il trifase 230/380V 50/60 Hz, isolati in classe B e protetti termicamente. Sono disponibili portate d'aria da 480 a 20100 m<sup>3</sup>/h a 20 Pa. Tutti i ventilatori soddisfano i requisiti della Direttiva ErP.

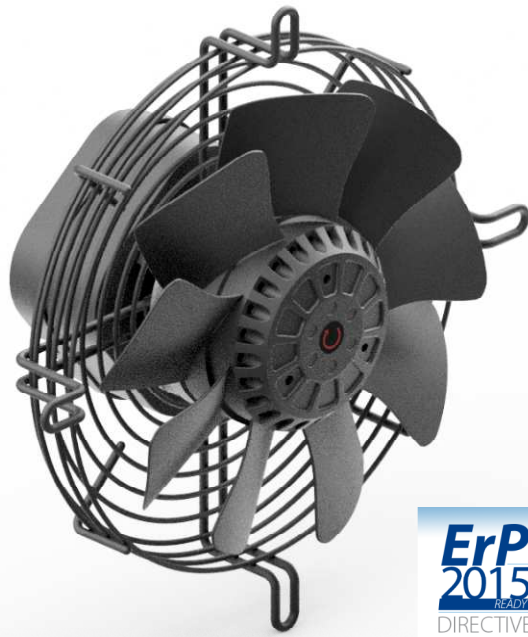
*Poiché la nostra produzione viene costantemente migliorata, gli apparecchi potranno differire nei valori e nelle misure illustrate in questa pubblicazione, quindi misure e valori non sono impegnativi*

## W Series External Rotor Axial Fan

W series axial fans are available from 200mm to 800mm diameter, both sucking and blowing type, 2-4-6 poles 230V - 50/60 Hz (single phase) and 230/380V - 50/60 Hz (three phase), with thermal protection and class B insulation. The air flow is available from 480 to 20100 m<sup>3</sup>/h at 20 Pa. All fans comply with the requirements of ErP Directive.

*Due to our constant production improvement, technical devices data here indicated could be modified.*





**descrizione - Description**

**Tipo di servizio:S1 - Operating type:S1**

**Classe di isolamento: B - Insulation class: B**

**Temperatura ambiente: -30°C / +60°C - Ambient temperature: -30°C / +60°C**

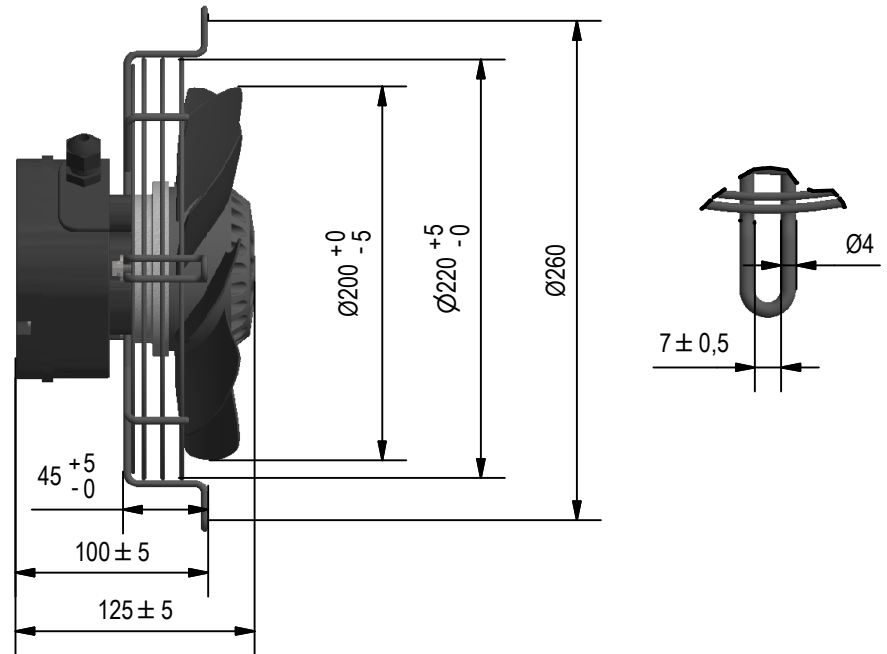
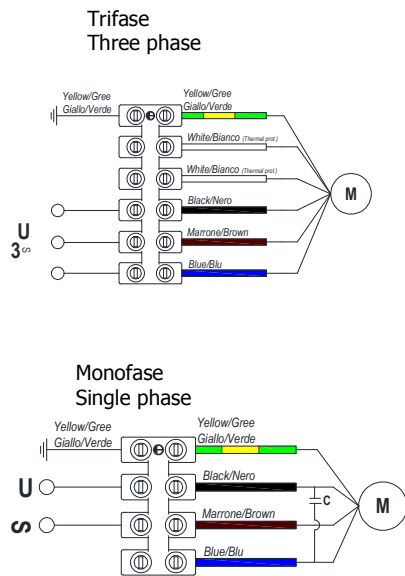
**Classe di protezione: IP54 - Protection class: IP54**

**Materiale, trattamento superficiale: rotore con foro condensa, verniciato nero, statore protetto contro umidità, griglia verniciata**

**Material, surface treatment: rotor with condensation hole varnished black, humidity proof stator, painted grid**

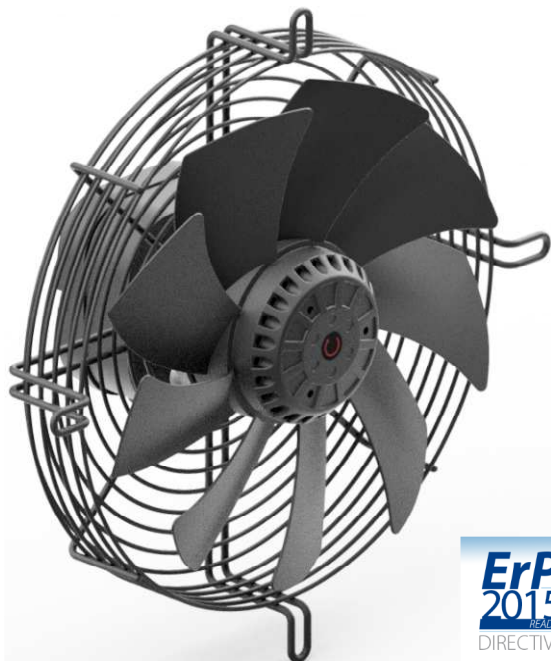
*\*Poichè la nostra produzione viene costantemente migliorata, gli apparecchi potranno differire nei valori e nelle misure illustrate in questa pubblicazione, quindi misure e valori non sono impegnativi*

*\*Due to our constant production improvement, technical devices data here indicated could be modified.*



Modello / Part number ø 200 mm	Volt (V)	Frequenza Frequency (Hz)	Watt in	Corrente Current (A)	Velocità Speed (RPM)	Portata Air flow (m³/h)	Condensatore Capacitor (µF / V)	Rotazione Rotation	Rumorosità Noise (dBA)	N	N Stat A (%)
W 9 G 20 A 5 4 M 4 5 1 E	230	50	40	0,21	1400	415 (0 Pa)	1,5 / 450	Aspirante Sucking	46	-	-
W 9 G 20 P 5 4 M 4 5 1 E	230	50	40	0,21	1400	415 (0 Pa)	1,5 / 450	Premente Blowing	46	-	-
W 9 G 20 A 5 4 M 2 5 1 E	230	50	55	0,25	2500	715 (20 Pa)	2 / 450	Aspirante Sucking	52	-	-
W 9 G 20 P 5 4 M 2 5 1 E	230	50	50	0,25	2500	715 (20 Pa)	2 / 450	Premente Blowing	52	-	-
W 9 G 20 A 5 4 T 4 5 1 E	380	50	35	0,1	1400	429 (0 Pa)	-	Aspirante Sucking	46	-	-
W 9 G 20 P 5 4 T 4 5 1 E	380	50	35	0,1	1400	429 (0 Pa)	-	Premente Blowing	46	-	-
W 9 G 20 A 5 4 T 2 5 1 E	380	50	55	0,11	2300	660 (20 Pa)	-	Aspirante Sucking	52	-	-
W 9 G 20 P 5 4 T 2 5 1 E	380	50	55	0,11	2300	660 (20 Pa)	-	Premente Blowing	52	-	-

Ventilatore assiale Ø250mm 2 poli aspirante / premente 9 pale  
Ø250mm axial fan 2 poles sucking / blowing 9 blades



Tipo di servizio: S1 - Operating type: S1

Classe di isolamento: B - Insulation class: B

Temperatura ambiente: -30°C / +60°C - Ambient temperature: -30°C / +60°C

Classe di protezione: IP54 - Protection class: IP54

Materiale, trattamento superficiale: rotore con foro condensa, verniciato nero, statore protetto contro umidità, griglia verniciata

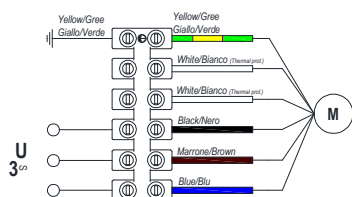
Material, surface treatment: rotor with condensation hole varnished black, humidity proof stator, painted grid

\*Poichè la nostra produzione viene costantemente migliorata, gli apparecchi potranno differire nei valori e nelle misure illustrate in questa pubblicazione, quindi misure e valori non sono impegnativi

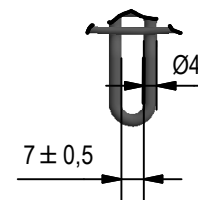
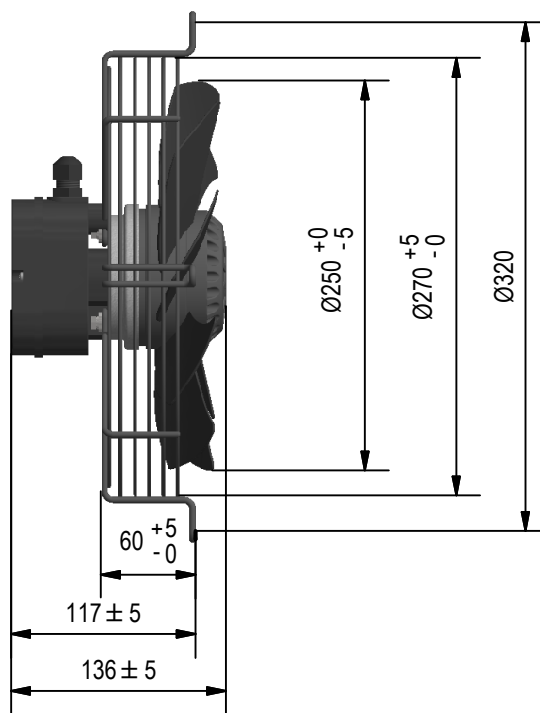
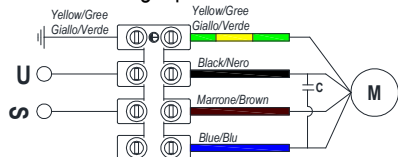
\*Due to our constant production improvement, technical devices data here indicated could be modified.



Trifase  
Three phase



Monofase  
Single phase



Modello / Part number ø250mm	Volt (V)	Frequenza Frequency (Hz)	Watt in	Corrente Current (A)	Velocità Speed (RPM)	Portata Air flow (m³/h)	Condensatore Capacitor (µF / V)	Rotazione Rotation	Rumorosità Noise (dBA)	N	N Stat A (%)
W9G25A54M251E	230	50	90	0,42	2400	1310 (20Pa)	3 / 450	Aspirante Sucking	60	-	-
W9G25P54M251E	230	50	90	0,42	2400	1310 (20Pa)	3 / 450	Premente Blowing	60	-	-
W9G25A54T251E	380	50	95	0,19	2400	1440 (20Pa)	-	Aspirante Sucking	60	-	-
W9G25P54T251E	380	50	95	0,19	2400	1440 (20Pa)	-	Premente Blowing	60	-	-



Tipo di servizio: S1 - Operating type: S1

Classe di isolamento: B - Insulation class: B

Temperatura ambiente: -30°C / +60°C - Ambient temperature: -30°C / +60°C

Classe di protezione: IP54 - Protection class: IP54

**Materiale, trattamento superficiale:** rotore con foro condensa, verniciato nero, statore protetto contro umidità, griglia verniciata

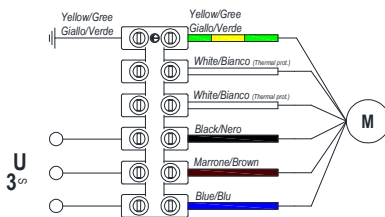
**Material, surface treatment:** rotor with condensation hole varnished black, humidity proof stator, painted grid

*\*Poichè la nostra produzione viene costantemente migliorata, gli apparecchi potranno differire nei valori e nelle misure illustrate in questa pubblicazione, quindi misure e valori non sono impegnativi*

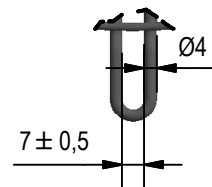
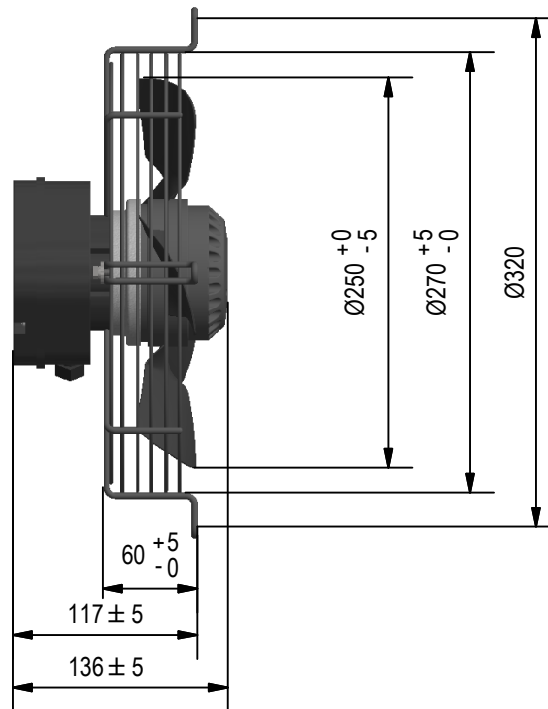
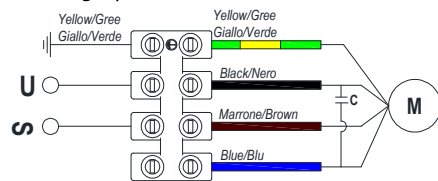
*\*Due to our constant production improvement, technical devices data here indicated could be modified.*



Trifase  
Three phase

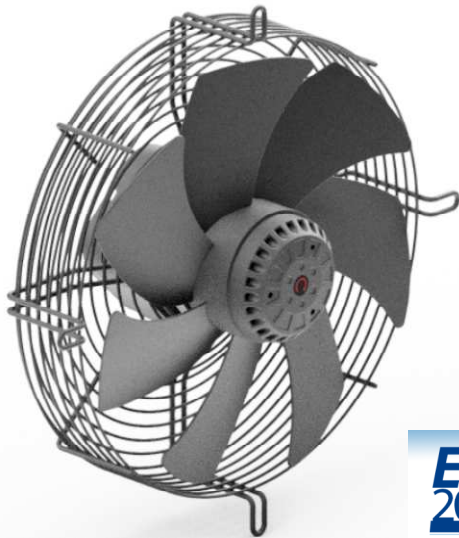


Monofase  
Single phase



Modello / Part number ø 250mm	Volt (V)	Frequenza Frequency (Hz)	Watt in	Corrente Current (A)	Velocità Speed (RPM)	Portata Air flow (m³/h)	Condensatore Capacitor (µF / V)	Rotazione Rotation	Rumorosità Noise (dBA)	N	N Stat A (%)
W5G25A54M451E	230	50	50	0,23	1380	700 (20Pa)	2 / 450	Aspirante Sucking	55	-	-
W5G25P54M451E	230	50	50	0,23	1380	700 (20Pa)	2 / 450	Premente Blowing	55	-	-
W5G25A54T451E	380	50	55	0,18	1400	740 (20Pa)	-	Aspirante Sucking	55	-	-
W5G25P54T451E	380	50	55	0,18	1400	740 (20Pa)	-	Premente Blowing	55	-	-

Ventilatore assiale Ø300mm 2 poli aspirante/premente 7 pale  
Ø300mm axial fan 2 poles sucking/blowing 7 blades



Tipo di servizio: S1 - Operating type: S1

Classe di isolamento: B - Insulation class: B

Temperatura ambiente: -30°C / +60°C - Ambient temperature: -30°C / +60°C

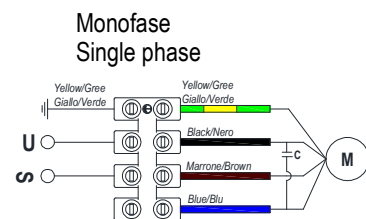
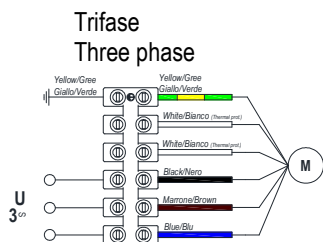
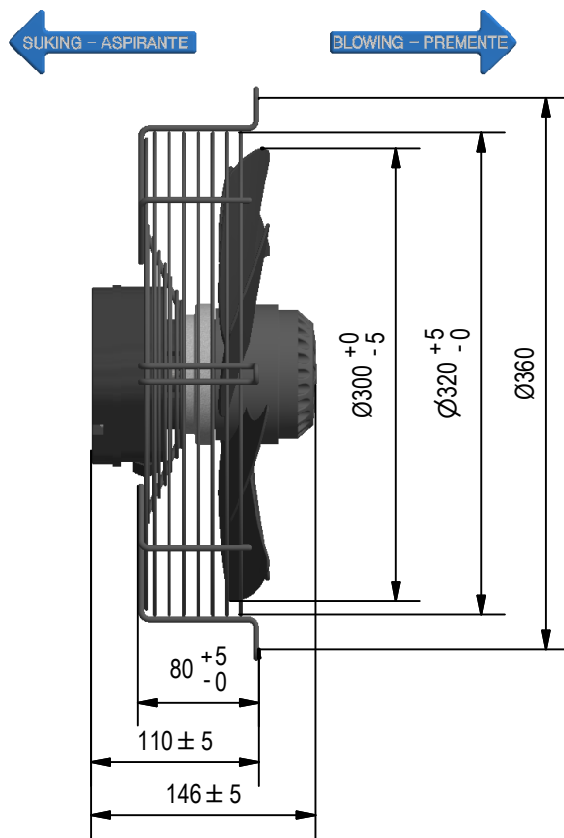
Classe di protezione: IP54 - Protection class: IP54

Materiale, trattamento superficiale: rotore con foro condensa, verniciato nero, statore protetto contro umidità, griglia verniciata

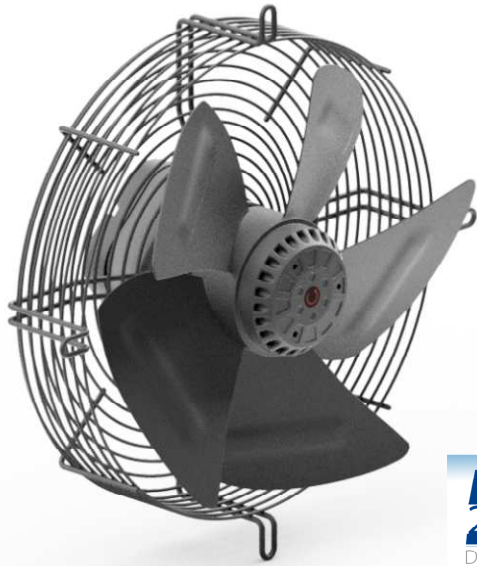
Material, surface treatment: rotor with condensation hole varnished black, humidity proof stator, painted grid

\*Poiché la nostra produzione viene costantemente migliorata, gli apparecchi potranno differire nei valori e nelle misure illustrate in questa pubblicazione, quindi misure e valori non sono impegnativi

\*Due to our constant production improvement, technical devices data here indicated could be modified.



Modello / Part number ø300mm	Volt (V)	Frequenza Frequency (Hz)	Watt in	Corrente Current (A)	Velocità Speed (RPM)	Portata Air flow (m³/h)	Condensatore Capacitor (µF / V)	Rotazione Rotation	Rumorosità Noise (dBA)	N	N Stat A (%)
W7G30A54M251K	230	50	130	0,6	2480	2200 (20Pa)	4	Aspirante Sucking	62	41,63	29,9%
W7G30P54M251K	230	50	130	0,6	2480	2200 (20Pa)	4	Aspirante Sucking	62	41,63	29,9%
W7G30A54T251K	380	50	128	0,24	2350	2200 (20Pa)	-	Premente Blowing	62	41,35	29,7%
W7G30P54T251K	380	50	128	0,24	2350	2200 (20Pa)	-	Premente Blowing	62	41,35	29,7%



Tipo di servizio: S1 - Operating type: S1

Classe di isolamento: B - Insulation class: B

Temperatura ambiente: -30°C / +60°C - Ambient temperature: -30°C / +60°C

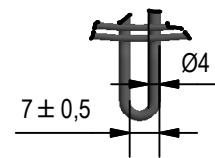
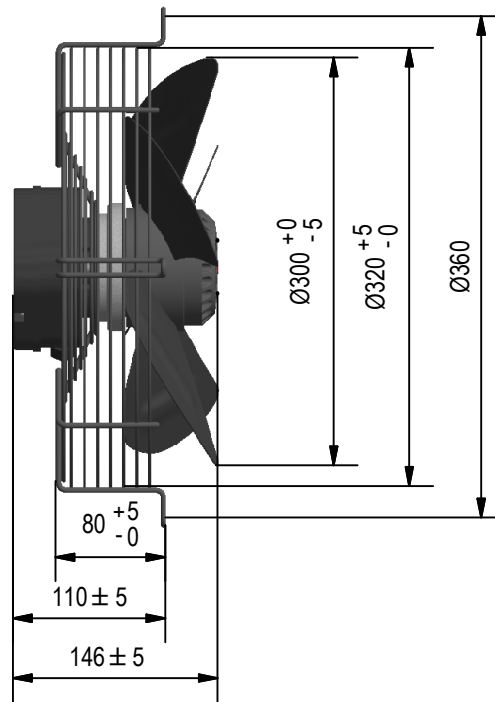
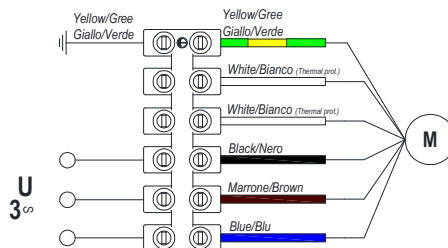
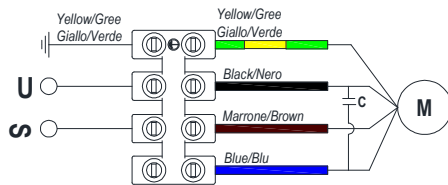
Classe di protezione: IP54 - Protection class: IP54

Materiale, trattamento superficiale: rotore con foro condensa, verniciato nero, statore protetto contro umidità, griglia verniciata

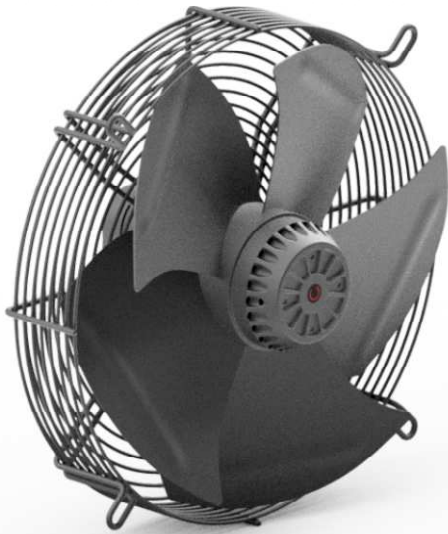
Material, surface treatment: rotor with condensation hole varnished black, humidity proof stator, painted grid

\*Poiché la nostra produzione viene costantemente migliorata, gli apparecchi potranno differire nei valori e nelle misure illustrate in questa pubblicazione, quindi misure e valori non sono impegnativi

\*Due to our constant production improvement, technical devices data here indicated could be modified.



Modello / Part number Ø 300 mm	Volt (V)	Frequenza Frequency (Hz)	Watt in	Corrente Current (A)	Velocità Speed (RPM)	Portata Air flow (m³/h)	Condensatore Capacitor (µF / V)	Rotazione Rotation	Rumorosità Noise (dBA)	N	N Stat A (%)
W 5 G 30 A 54 M 4 51 E	230	50	85	0,42	1380	1690 (20 Pa)	3 / 450	Aspirante Sucking	60	-	-
W 5 G 30 P 54 M 4 51 E	230	50	85	0,42	1380	1690 (20 Pa)	3 / 450	Premente Blowing	60	-	-
W 5 G 30 A 54 M 6 51 E	230	50	55	0,26	950	980 (20 Pa)	2 / 450	Aspirante Sucking	58	-	-
W 5 G 30 P 54 M 6 51 E	230	50	55	0,26	950	980 (20 Pa)	2 / 450	Premente Blowing	58	-	-
W 5 G 30 A 54 T 4 51 E	380	50	75	0,22	1380	1670 (20 Pa)	-	Aspirante Sucking	60	-	-
W 5 G 30 P 54 T 4 51 E	380	50	75	0,22	1380	1670 (20 Pa)	-	Premente Blowing	60	-	-
W 5 G 30 A 54 T 6 51 E	380	50	50	0,14	910	-	-	Aspirante Sucking	58	-	-
W 5 G 30 P 54 T 6 51 E	380	50	50	0,14	910	-	-	Premente Blowing	58	-	-



Tipo di servizio:S1 - Operating type:S1

Classe di isolamento: B - Insulation class: B

Temperatura ambiente: -30°C / +60°C - Ambient temperature: -30°C / +60°C

Classe di protezione: IP54 - Protection class: IP54

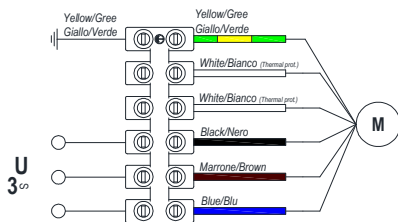
Material, trattamento superficiale: rotore con foro condensa, verniciato nero, statore protetto contro umidità, griglia verniciata

Material, surface treatment: rotor with condensation hole varnished black, humidity proof stator, painted grid

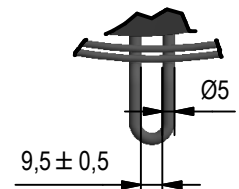
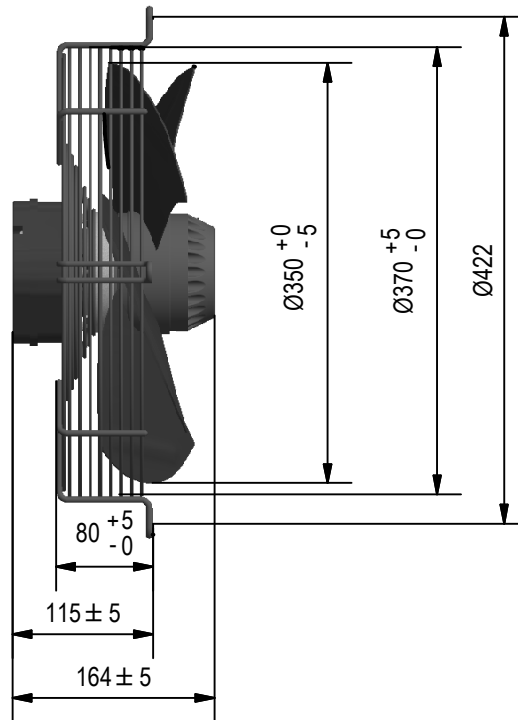
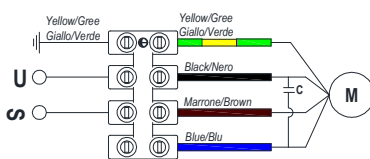
\*Poiché la nostra produzione viene costantemente migliorata, gli apparecchi potranno differire nei valori e nelle misure illustrate in questa pubblicazione, quindi misure e valori non sono impegnativi

\*Due to our constant production improvement, technical devices data here indicated could be modified.

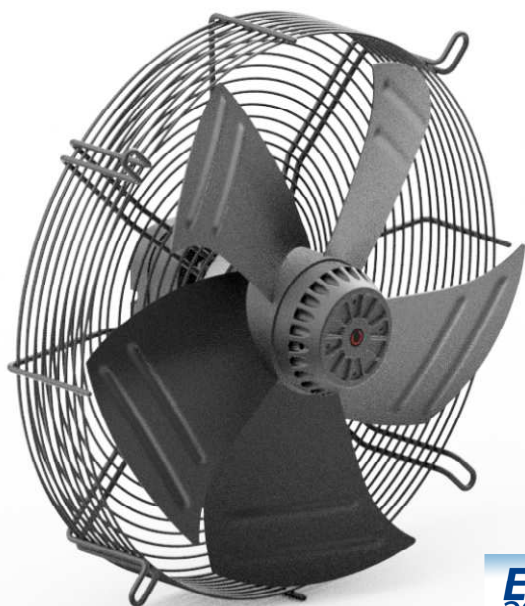
Trifase  
Three phase



Monofase  
Single phase



Modello / Part number ø 350 mm	Volt (V)	Frequenza Frequency (Hz)	Watt in	Corrente Current (A)	Velocità Speed (RPM)	Portata Air flow (m <sup>3</sup> /h)	Condensatore Capacitor (µF / V)	Rotazione Rotation	Rumorosità Noise (dB A)	N	N Stat A (%)
W 5 G 3 5 A 5 4 M 4 5 1 K	230	50	126	0,65	1420	2300 (20 Pa)	4 / 450	Aspirante Sucking	64	41,23	29,3%
W 5 G 3 5 P 5 4 M 4 5 1 K	230	50	126	0,65	1420	2300 (20 Pa)	4 / 450	Premente Blowing	64	41,23	29,3%
W 5 G 3 5 A 5 4 M 6 5 1 E	230	50	74	0,37	920	1380 (20 Pa)	3 / 450	Aspirante Sucking	56	-	-
W 5 G 3 5 P 5 4 M 6 5 1 E	230	50	74	0,37	920	1380 (20 Pa)	3 / 450	Premente Blowing	56	-	-
W 5 G 3 5 A 5 4 T 4 5 1 K	380	50	125	0,38	1420	2300 (20 Pa)	-	Aspirante Sucking	64	43,02	31,1%
W 5 G 3 5 P 5 4 T 4 5 1 K	380	50	125	0,38	1420	2300 (20 Pa)	-	Premente Blowing	64	43,02	31,1%
W 5 G 3 5 A 5 4 T 6 5 1 E	380	50	80	0,3	920	1400 (20 Pa)	-	Aspirante Sucking	56	-	-
W 5 G 3 5 P 5 4 T 6 5 1 E	380	50	80	0,3	920	1400 (20 Pa)	-	Premente Blowing	56	-	-



Tipo di servizio: S1 - Operating type: S1

Classe di isolamento: B - Insulation class: B

Temperatura ambiente: -30°C / +60°C - Ambient temperature: -30°C / +60°C

Classe di protezione: IP54 - Protection class: IP54

Materiale, trattamento superficiale: rotore con foro condensa, verniciato nero, statore protetto contro umidità, griglia verniciata

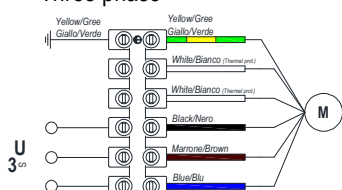
Material, surface treatment: rotor with condensation hole varnished black, humidity proof stator, painted grid

\*Poiché la nostra produzione viene costantemente migliorata, gli apparecchi potranno differire nei valori e nelle misure illustrate in questa pubblicazione, quindi misure e valori non sono impegnativi

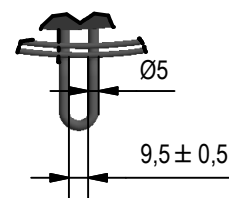
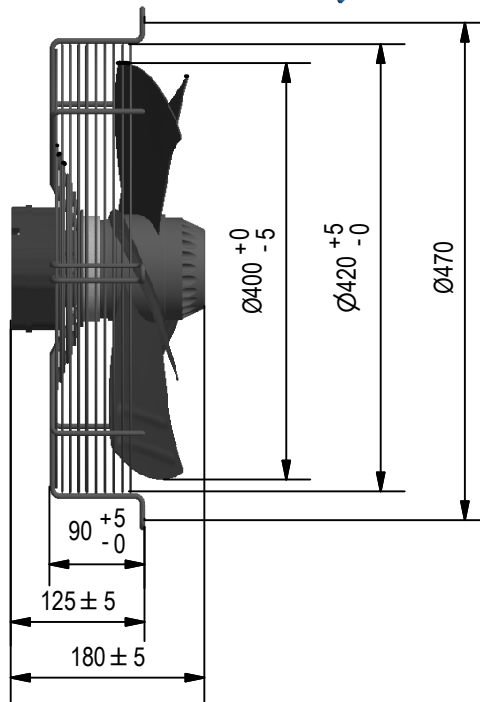
\*Due to our constant production improvement, technical devices data here indicated could be modified.



Trifase  
Three phase

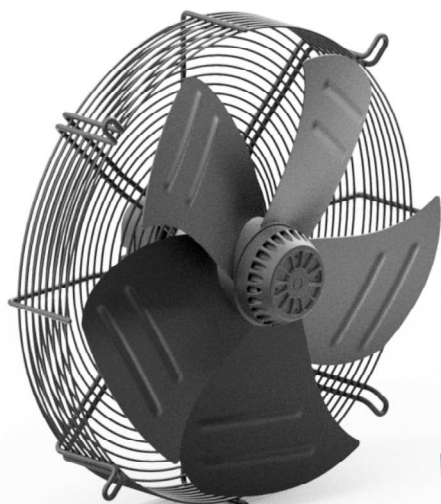


Monofase  
Single phase



Modello / Part number ø 400 mm	Volt (V)	Frequenza Frequency (Hz)	Watt in	Corrente Current (A)	Velocità Speed (RPM)	Portata Air flow (m³/h)	Condensatore Capacitor (µF / V)	Rotazione Rotation	Rumorosità Noise (dB A)	N	N Stat A (%)
W 5 G 40 A 54 M 451 K	230	50	180	0,82	1380	3700 (20 Pa)	6 / 450	Aspirante Sucking	67	44,08	33,2%
W 5 G 40 P 54 M 451 K	230	50	180	0,82	1380	3700 (20 Pa)	6 / 450	Premente Blowing	67	44,08	33,2%
W 5 G 40 A 54 M 651 E	230	50	108	0,52	920	2800 (20 Pa)	4 / 450	Aspirante Sucking	59	-	-
W 5 G 40 P 54 M 651 E	230	50	108	0,52	920	2800 (20 Pa)	4 / 450	Premente Blowing	59	-	-
W 5 G 40 A 54 T 451 K	380	50	180	0,47	1380	3675 (20 Pa)	-	Aspirante Sucking	67	44,23	33,6%
W 5 G 40 P 54 T 451 K	380	50	180	0,47	1380	3675 (20 Pa)	-	Premente Blowing	67	44,23	33,6%
W 5 G 40 A 54 T 651 E	380	50	108	0,38	920	2670 (20 Pa)	-	Aspirante Sucking	59	-	-
W 5 G 40 P 54 T 651 E	380	50	108	0,38	920	2670 (20 Pa)	-	Premente Blowing	59	-	-





Tipo di servizio: S1 - Operating type: S1

Classe di isolamento: B - Insulation class: B

Temperatura ambiente: -30°C / +60°C - Ambient temperature: -30°C / +60°C

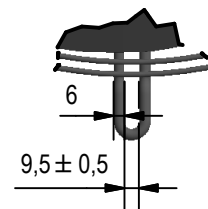
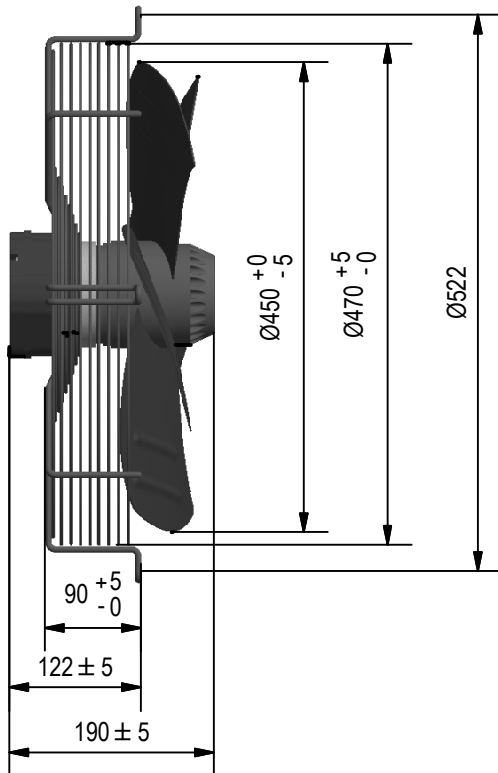
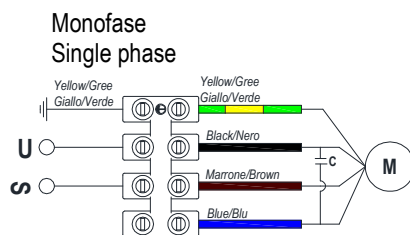
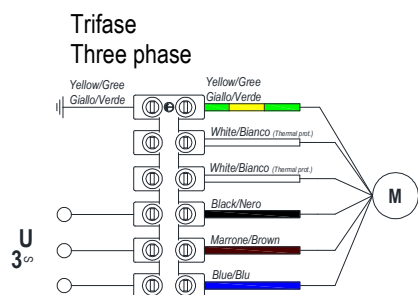
Classe di protezione: IP54 - Protection class: IP54

Materiale, trattamento superficiale: rotore con foro condensa, verniciato nero, statore protetto contro umidità, griglia verniciata

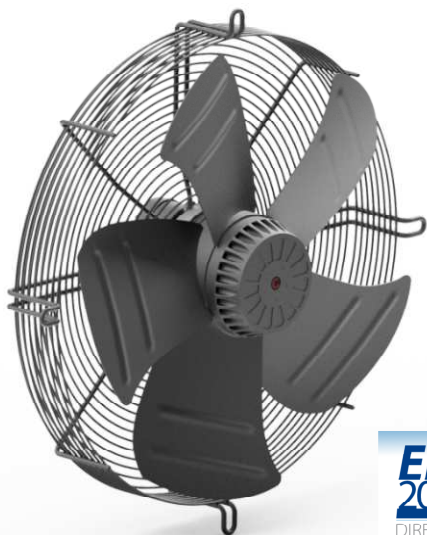
Material, surface treatment: rotor with condensation hole varnished black, humidity proof stator, painted grid

\*Poichè la nostra produzione viene costantemente migliorata, gli apparecchi potranno differire nei valori e nelle misure illustrate in questa pubblicazione, quindi misure e valori non sono impegnativi

\*Due to our constant production improvement, technical devices data here indicated could be modified.



Modello / Part number ø 450 mm	Volt (V)	Frequenza Frequency (Hz)	Watt in	Corrente Current (A)	Velocità Speed (RPM)	Portata Air flow (m <sup>3</sup> )	Condensatore Capacitor	Rotazione Rotation	Rumorosità Noise (dBA)	N	N Stat A (%)
W 5 G 4 5 A 5 4 M 4 5 1 K	230	50	250	1,15	1380	5050 (20 Pa)	8 uF / 450 V	Aspirante Sucking	69	41,11	31,4 %
W 5 G 4 5 P 5 4 M 4 5 1 K	230	50	250	1,15	1380	5050 (20 Pa)	8 uF / 450 V	Premente Blowing	69	41,11	31,4 %
W 5 G 4 5 A 5 4 M 6 5 1 E	230	50	110	0,75	875	3365 (20 Pa)	6 uF / 450 V	Aspirante Sucking	61	-	-
W 5 G 4 5 P 5 4 M 6 5 1 E	230	50	110	0,75	875	3365 (20 Pa)	6 uF / 450 V	Premente Blowing	61	-	-
W 5 G 4 5 A 5 4 T 4 5 1 K	380	50	250	0,55	1350	5140 (20 Pa)	-	Aspirante Sucking	69	44,11	34,4 %
W 5 G 4 5 P 5 4 T 4 5 1 K	380	50	250	0,55	1350	5140 (20 Pa)	-	Premente Blowing	69	44,11	34,4 %
W 5 G 4 5 A 5 4 T 6 5 1 E	380	50	150	0,42	900	3740 (20 Pa)	-	Aspirante Sucking	61	-	-
W 5 G 4 5 P 5 4 T 6 5 1 E	380	50	150	0,42	900	3740 (20 Pa)	-	Premente Blowing	61	-	-



**Tipo di servizio:**S1 - **Operating type:**S1

**Classe di isolamento:** B - **Insulation class:** B

**Temperatura ambiente:** -30°C / +60°C - **Ambient temperature:** -30°C / +60°C

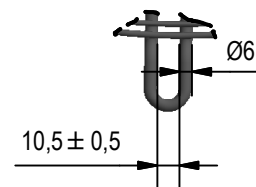
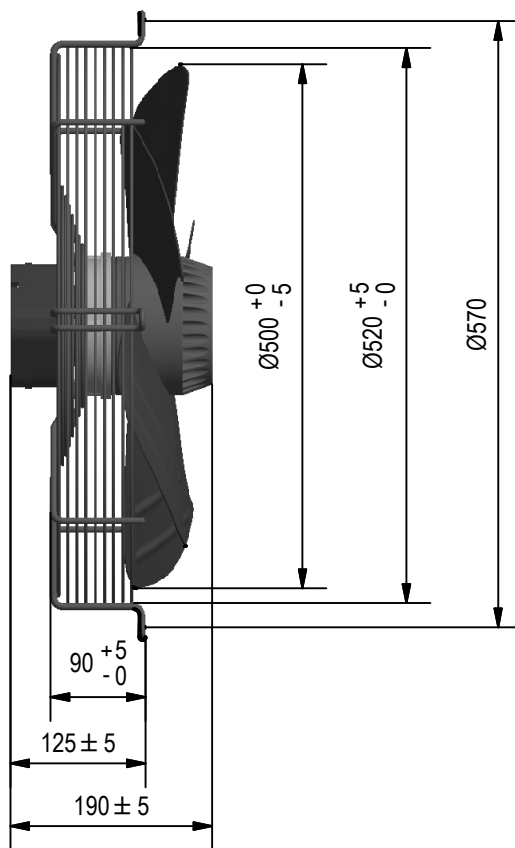
**Classe di protezione:** IP54 - **Protection class:** IP54

**Materiale, trattamento superficiale:** rotore con foro condensa, verniciato nero, statore protetto contro umidità, griglia verniciata

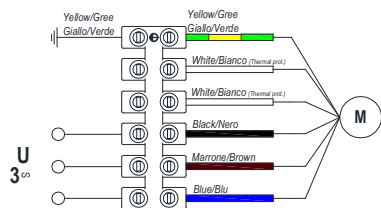
**Material, surface treatment:** rotor with condensation hole varnished black, humidity proof stator, painted grid

*\*Poichè la nostra produzione viene costantemente migliorata, gli apparecchi potranno differire nei valori e nelle misure illustrate in questa pubblicazione, quindi misure e valori non sono impegnativi*

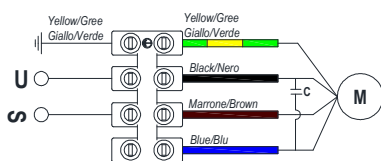
*\*Due to our constant production improvement, technical devices data here indicated could be modified.*



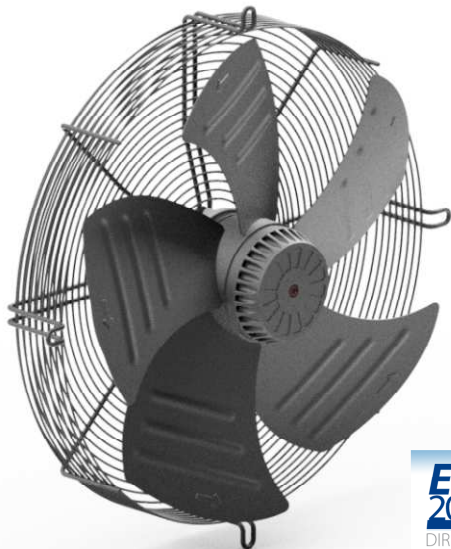
**Trifase**  
**Three phase**



**Monofase**  
**Single phase**



Modello / Part number ø 500 mm	Volt (V)	Frequenza Frequency (Hz)	Watt in	Corrente Current (A)	Velocità Speed (RPM)	Portata Air flow (m³)	Condensatore Capacitor	Rotazione Rotation	Rumorosità Noise (dBA)	N	N Stat A (%)
W 5 G 50 A 54 M 4 51 K	230	50	380	1,85	1320	6600 (20 Pa)	10 uF / 450 V	Aspirante Sucking	71	40,06	31,5%
W 5 G 50 P 54 M 4 51 K	230	50	380	1,85	1320	6600 (20 Pa)	10 uF / 450 V	Premente Blowing	71	40,06	31,5%
W 5 G 50 A 54 M 6 51 K	230	50	165	0,75	920	4450 (20 Pa)	10 uF / 450 V	Aspirante Sucking	66	40,45	29,5%
W 5 G 50 P 54 M 6 51 K	230	50	165	0,75	920	4450 (20 Pa)	10 uF / 450 V	Premente Blowing	66	40,45	29,5%
W 5 G 50 A 54 T 4 51 K	380	50	390	0,99	1370	6725 (20 Pa)	-	Aspirante Sucking	71	41,49	32,8%
W 5 G 50 P 54 T 4 51 K	380	50	390	0,99	1370	6725 (20 Pa)	-	Premente Blowing	71	41,49	32,8%
W 5 G 50 A 54 T 6 51 K	380	50	170	0,46	900	4480 (20 Pa)	-	Aspirante Sucking	66	40,12	29,2%
W 5 G 50 P 54 T 6 51 K	380	50	170	0,46	900	4480 (20 Pa)	-	Premente Blowing	66	40,12	29,2%



Tipo di servizio:S1 - Operating type:S1

Classe di isolamento: B - Insulation class: B

Temperatura ambiente: -30°C / +60°C - Ambient temperature: -30°C / +60°C

Classe di protezione: IP44 - Protection class: IP44

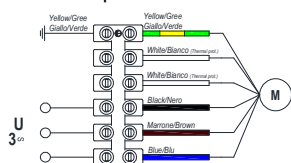
Materiale, trattamento superficiale: rotore con foro condensa, verniciato nero, statore protetto contro umidità, griglia verniciata

Material, surface treatment: rotor with condensation hole varnished black, humidity proof stator, painted grid

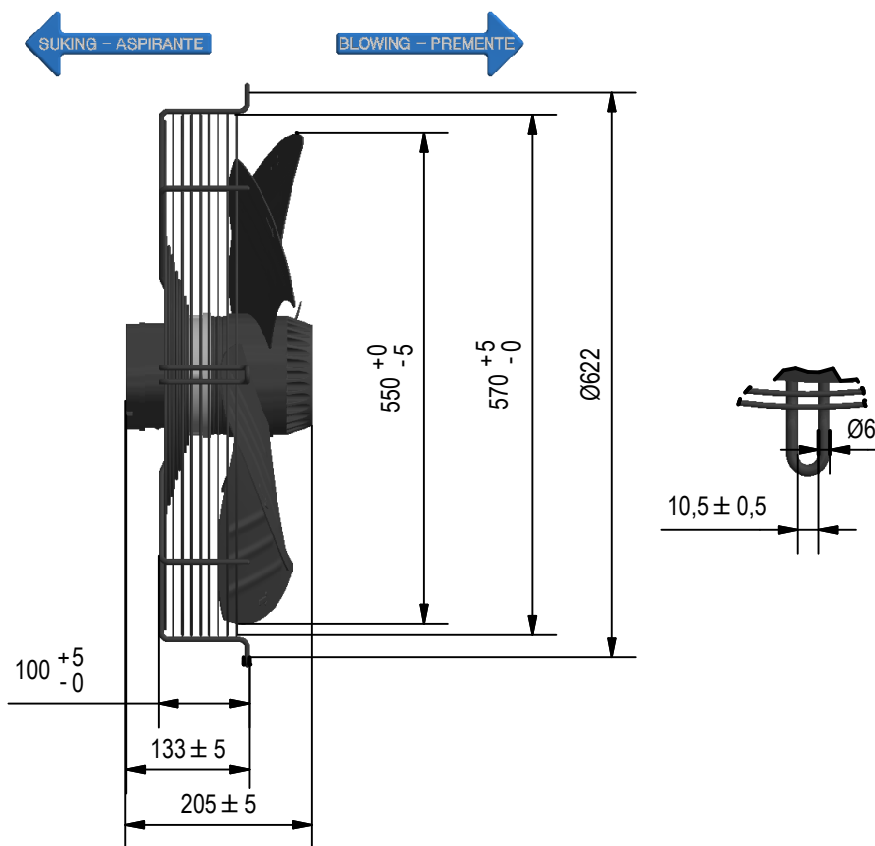
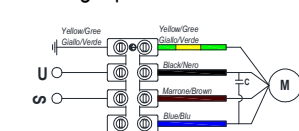
\*Poichè la nostra produzione viene costantemente migliorata, gli apparecchi potranno differire nei valori e nelle misure illustrate in questa pubblicazione, quindi misure e valori non sono impegnativi

\*Due to our constant production improvement, technical devices data here indicated could be modified.

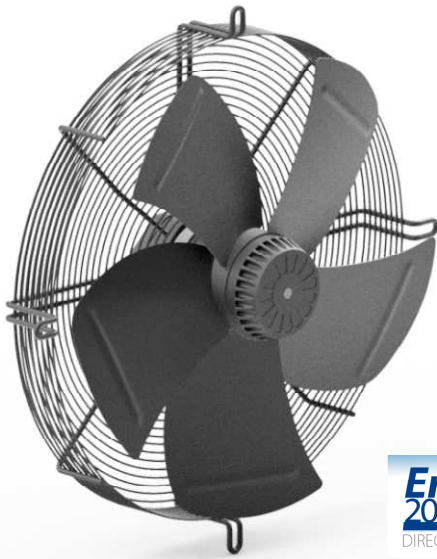
Trifase  
Three phase



Monofase  
Single phase



Modello / Part number Ø550 mm	Volt (V)	Frequenza Frequency (Hz)	Watt in	Corrente Current (A)	Velocità Speed (RPM)	Portata Air flow (m³)	Condensatore Capacitor	Rotazione Rotation	Rumorosità Noise (dBA)	N	N Stat A (%)
W5G55A54M451K	230	50	520	2,4	1310	8150 (20Pa)	12µF/450V	Aspirante Sucking	72	41,68	34,0%
W5G55P54M451K	230	50	520	2,4	1310	8150 (20Pa)	12µF/450V	Premente Blowing	72	41,68	34,0%
W5G55A54M651K	230	50	250	1,3	930	6000 (20Pa)	10µF/450V	Aspirante Sucking	68	42,42	32,6%
W5G55P54M651K	230	50	250	1,3	930	6000 (20Pa)	10µF/450V	Premente Blowing	68	42,42	32,6%
W5G55A54T451K	380	50	600	1,2	1300	8415 (20Pa)	-	Aspirante Sucking	72	45,54	38,1%
W5G55P54T451K	380	50	600	1,2	1300	8415 (20Pa)	-	Premente Blowing	72	45,54	38,1%
W5G55A54T651K	380	50	230	0,77	940	5960 (20Pa)	-	Aspirante Sucking	68	43,05	33,8%
W5G55P54T651K	380	50	230	0,77	940	5960 (20Pa)	-	Premente Blowing	68	43,05	33,8%



Tipo di servizio: S1 - Operating type: S1

Classe di isolamento: B - Insulation class: B

Temperatura ambiente: -30°C / +60°C - Ambient temperature: -30°C / +60°C

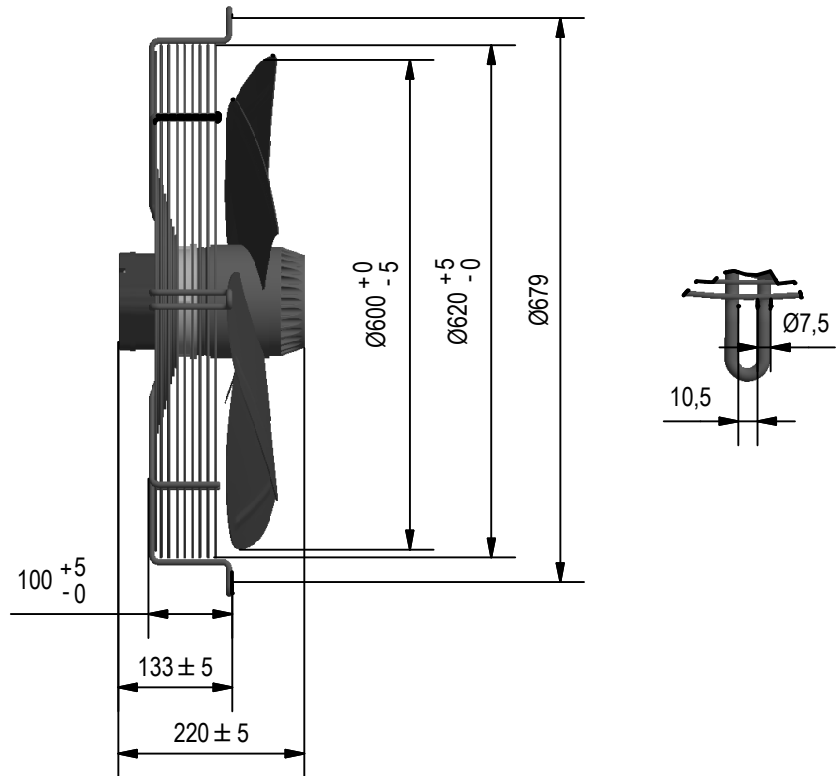
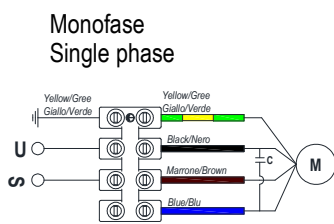
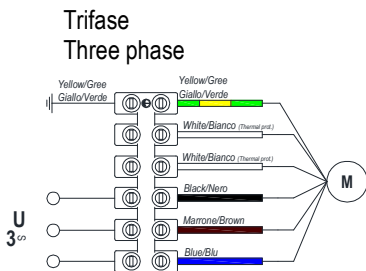
Classe di protezione: IP44 - Protection class: IP44

Materiale, trattamento superficiale: rotore con foro condensa, verniciato nero, statore protetto contro umidità, griglia verniciata

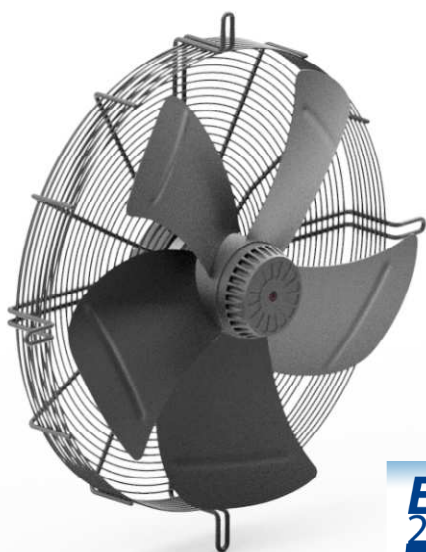
Material, surface treatment: rotor with condensation hole varnished black, humidity proof stator, painted grid

\*Poiché la nostra produzione viene costantemente migliorata, gli apparecchi potranno differire nei valori e nelle misure illustrate in questa pubblicazione, quindi misure e valori non sono impegnativi

\*Due to our constant production improvement, technical devices data here indicated could be modified.



Modello / Part number ø 600 mm	Vol t (V)	Frequenza Frequency (Hz)	Watt in	Corrente Current (A)	Velocità Speed (RPM)	Portata Air flow (m <sup>3</sup> )	Condensatore Capacitor	Rotazione Rotation	Rumore Noise (dBA)	N	N Stat A (%)
W 5 G 6 0 A 5 4 M 4 5 1 K	230	50	630	3	1400	9040 (20 Pa)	16 uF / 450 V	Aspirante Sucking	74	45,41	38,4%
W 5 G 6 0 P 5 4 M 4 5 1 K	230	50	630	3	1400	9040 (20 Pa)	16 uF / 450 V	Premente Blowing	74	45,41	38,4%
W 5 G 6 0 A 5 4 M 6 5 1 K	230	50	375	2,25	940	7830 (20 Pa)	12 uF / 450 V	Aspirante Sucking	70	41,72	33,1%
W 5 G 6 0 P 5 4 M 6 5 1 K	230	50	375	2,25	940	7830 (20 Pa)	12 uF / 450 V	Premente Blowing	70	41,72	33,1%
W 5 G 6 0 A 5 4 T 4 5 1 K	380	50	780	1,6	1350	10250 (20 Pa)	-	Aspirante Sucking	74	44,49	37,7%
W 5 G 6 0 P 5 4 T 4 5 1 K	380	50	780	1,6	1350	10250 (20 Pa)	-	Premente Blowing	74	44,49	37,7%
W 5 G 6 0 A 5 4 T 6 5 1 K	380	50	335	1,3	940	7880 (20 Pa)	-	Aspirante Sucking	70	45,25	36,4%
W 5 G 6 0 P 5 4 T 6 5 1 K	380	50	335	1,3	940	7880 (20 Pa)	-	Premente Blowing	70	45,25	36,4%



Tipo di servizio: S1 - Operating type: S1

Classe di isolamento: B - Insulation class: B

Temperatura ambiente: -30°C / +60°C - Ambient temperature: -30°C / +60°C

Classe di protezione: IP54 - Protection class: IP54

**Materiale, trattamento superficiale:** rotore con foro condensa, verniciato nero, statore protetto contro umidità, griglia verniciata

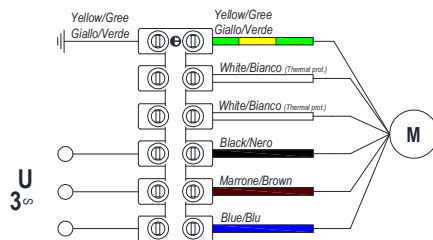
**Material, surface treatment:** rotor with condensation hole varnished black, humidity proof stator, painted grid

*\*Poiché la nostra produzione viene costantemente migliorata, gli apparecchi potranno differire nei valori e nelle misure illustrate in questa pubblicazione, quindi misure e valori non sono impegnativi*

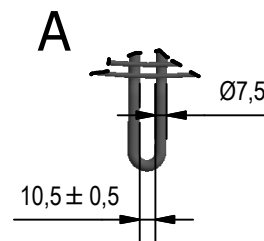
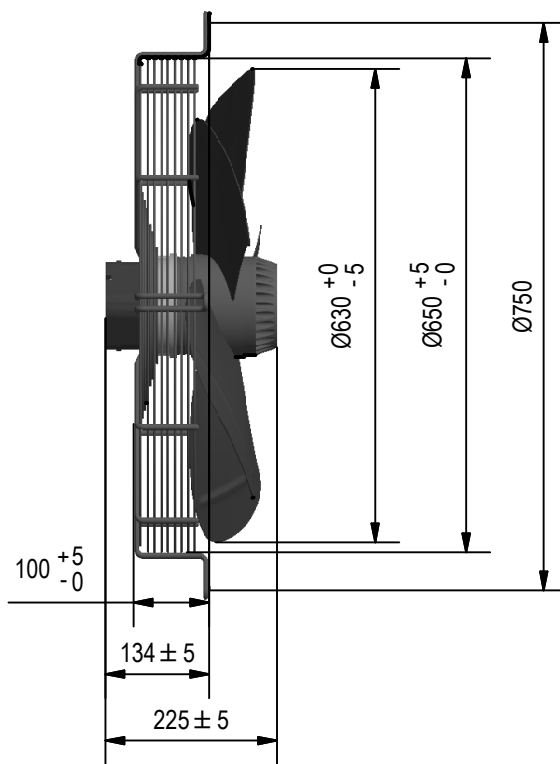
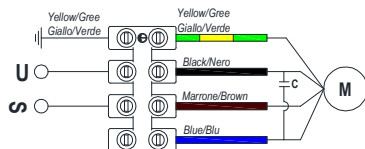
*\*Due to our constant production improvement, technical devices data here indicated could be modified.*



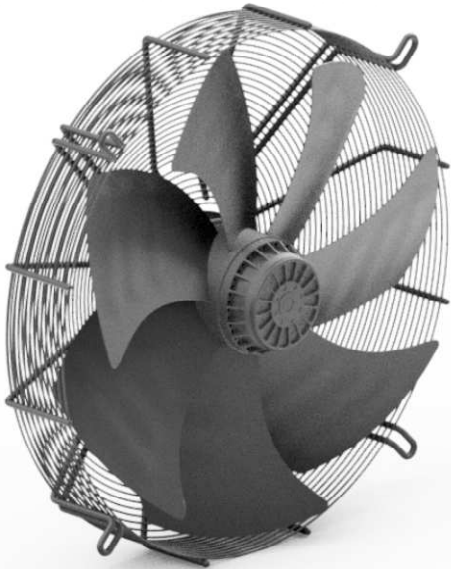
Trifase  
Three phase



Monofase  
Single phase



Modello / Partnumber Ø 630 mm	Volt (V)	Frequenza Frequency (Hz)	Watt in	Corrente Current (A)	Velocità Speed (RPM)	Portata Air flow (m³)	Condensatore Capacitor	Rotazione Rotation	Rumorosità Noise (dBA)	N	N Stat A (%)
W 5 G 63 A 5 4 M 4 5 1 K	230	50	750	3,5	1360	11080 (20 Pa)	16 uF / 450V	Aspirante Sucking	75	43,07	36,7%
W 5 G 63 P 5 4 M 4 5 1 K	230	50	750	3,5	1360	9040 (20 Pa)	16 uF / 450V	Premente Blowing	75	43,07	36,7%
W 5 G 63 A 5 4 M 6 5 1 K	230	50	430	3,35	930	9150 (20 Pa)	12 uF / 450V	Aspirante Sucking	71	42,55	34,3%
W 5 G 63 P 5 4 M 6 5 1 K	230	50	430	3,35	930	9150 (20 Pa)	12 uF / 450V	Premente Blowing	71	42,55	34,3%
W 5 G 63 A 5 4 T 4 5 1 K	380	50	800	1,6	1320	12000 (20 Pa)	-	Aspirante Sucking	75	46,48	40,1%
W 5 G 63 P 5 4 T 4 5 1 K	380	50	800	1,6	1320	12000 (20 Pa)	-	Premente Blowing	75	46,48	40,1%
W 5 G 63 A 5 4 T 6 5 1 K	380	50	435	1,35	930	11080 (20 Pa)	-	Aspirante Sucking	71	44,45	36,3%
W 5 G 63 P 5 4 T 6 5 1 K	380	50	435	1,35	930	11080 (20 Pa)	-	Premente Blowing	71	44,25	36,3%



Tipo di servizio: S1 - Operating type: S1

Classe di isolamento: B - Insulation class: B

Temperatura ambiente: -30°C / +60°C - Ambient temperature: -30°C / +60°C

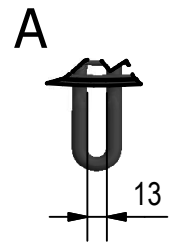
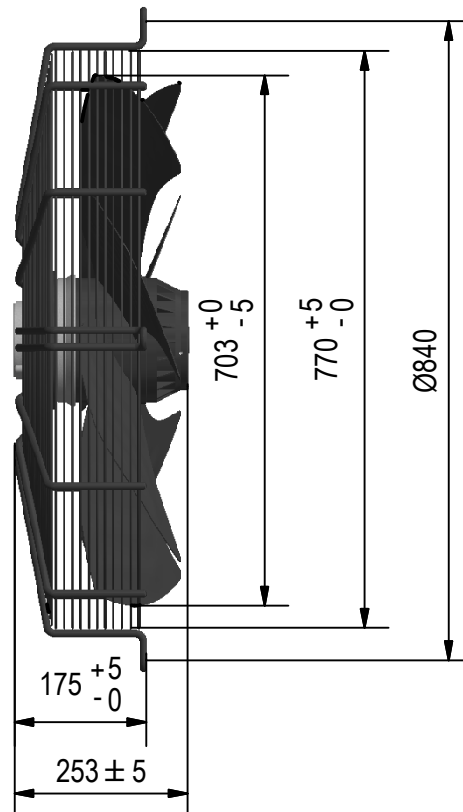
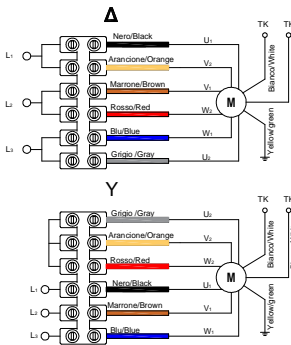
Classe di protezione: IP54 - Protection class: IP54

Materiale, trattamento superficiale: rotore con foro condensa, verniciato nero, statore protetto contro umidità, griglia verniciata

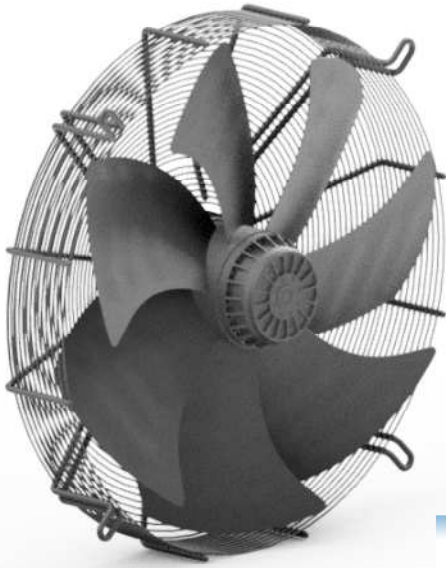
Material, surface treatment: rotor with condensation hole varnished black, humidity proof stator, painted grid

\*Poichè la nostra produzione viene costantemente migliorata, gli apparecchi potranno differire nei valori e nelle misure illustrate in questa pubblicazione, quindi misure e valori non sono impegnativi

\*Due to our constant production improvement, technical devices data here indicated could be modified.



Modello / Part number ø 800 mm	Volt (V)	Frequenza Frequency (Hz)	Watt in	Corrente Current (A)	Velocità Speed (RPM)	Portata Air flow (m <sup>3</sup> )	Condensatore Capacitor	Rotazione Rotation	Rumorosità Noise (dBA)	N	N Stat A (%)
W7G71A54T651K	380 Δ	50	900	1,9	900	14500 (20Pa)	-	Aspirante Sucking	73	41,25	34,90%
	381 Y	50	650	1,15	730	12000 (20Pa)	-				
W7G71P54T651K	380 Δ	50	900	1,9	900	14500 (20Pa)	-	Premente Blowing	72	41,25	34,90%
	381 Y	50	650	1,15	730	12000 (20Pa)	-				



Tipo di servizio: S1 - Operating type: S1

Classe di isolamento: B - Insulation class: B

Temperatura ambiente: -30°C / +60°C - Ambient temperature: -30°C / +60°C

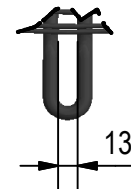
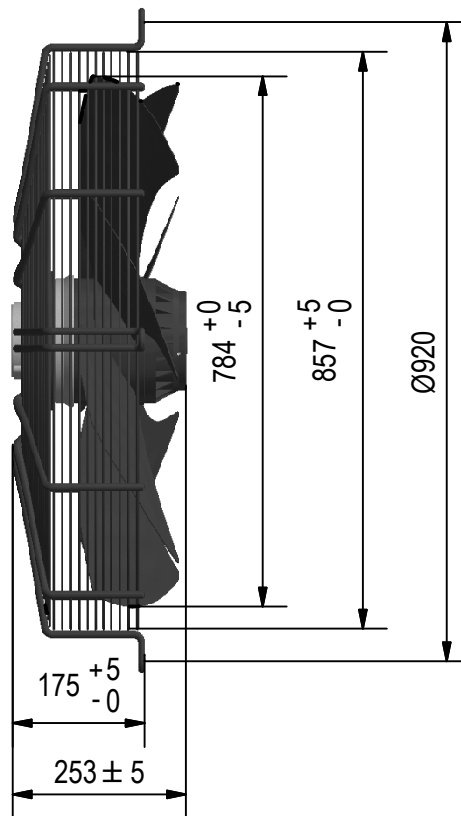
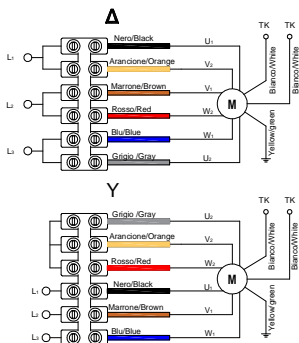
Classe di protezione: IP54 - Protection class: IP54

Materiale, trattamento superficiale: rotore con foro condensa, verniciato nero, statore protetto contro umidità, griglia verniciata

Material, surface treatment: rotor with condensation hole varnished black, humidity proof stator, painted grid

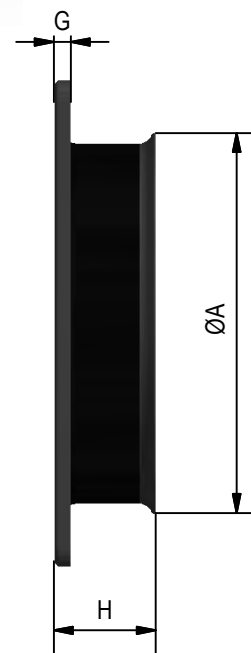
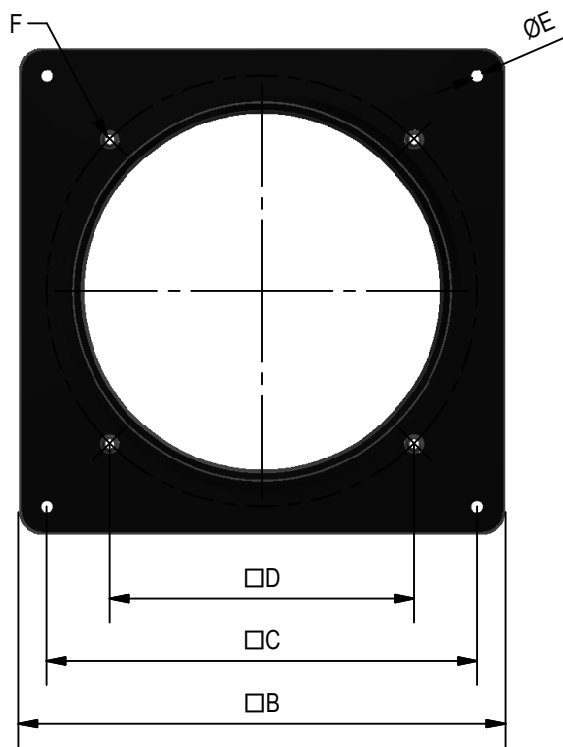
\*Poiché la nostra produzione viene costantemente migliorata, gli apparecchi potranno differire nei valori e nelle misure illustrate in questa pubblicazione, quindi misure e valori non sono impegnativi

\*Due to our constant production improvement, technical devices data here indicated could be modified.



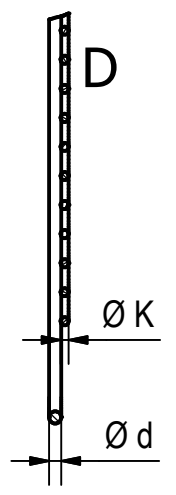
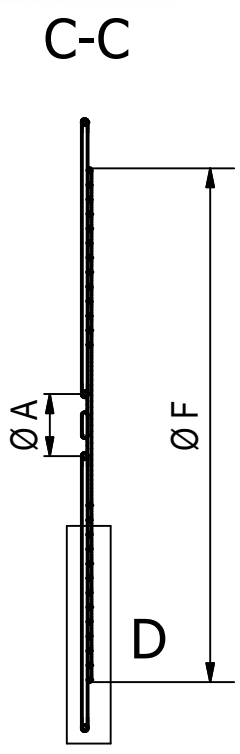
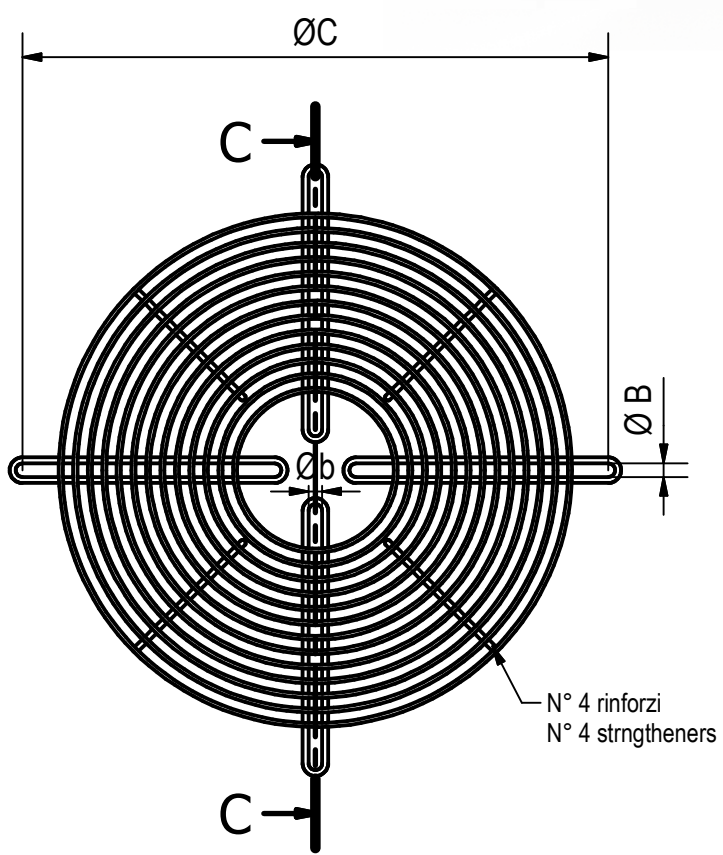
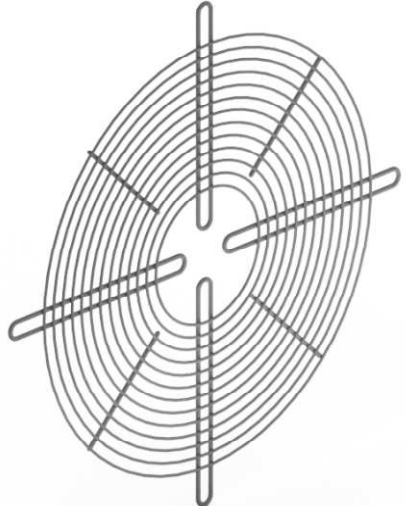
Modello / Part number ø 800mm	Volt (V)	Frequenza Frequency (Hz)	Watt in	Corrente Current (A)	Velocità Speed (RPM)	Portata Air flow (m³)	Condensatore Capacitor	Rotazione Rotation	Curva Curve	Rumorosità Noise (dBA)	N
W7G80A54T651K	380 Δ	50	1200	2,85	920	19860 (20Pa)	----	Aspirante Sucking	A	75	43,89
	380 Y	50	930	1,65	770	16590 (20Pa)	----		B		
W7G80P54T651K	380 Δ	50	1200	2,85	920	19500 (20Pa)	----	Premente Blowing	A	75	43,89
	380 Y	50	930	1,65	770	16500 (20Pa)	----		B		

# Tabellare bocchagli serie W5Q W5Q square rings table



Modello / Part number	Ø A (m m)	B (m m)	C (m m)	Ø D (m m)	Ø E (m m)	F (m m 9)	G (m m)	H (m m)
W 5(9)Q 25	260	370	320	320	7	M 8	15	90
W 5(7)Q 30	325	430	380	380	7	M 8	15	90
W 5 Q 35	380	485	435	422	10	M 8	15	90
W 5 Q 40	430	540	490	470	10	M 8	15	110
W 5 Q 45	480	575	535	522	10	M 8	15	110
W 5 Q 50	530	655	615	570	10	M 8	15	115
W 5 Q 55	585	725	670	622	10	M 8	15	115
W 5 Q 630	660	805	750	750	10	M 8	15	125





MODEL	ØC	ØA	ØF	Ød	ØK	B	b
W5F25	320	58,5	275	4	2,5	7	7
W5F30	360	58,5	320	4	2,5	7	7
W5F35	422	90	370	5	2,5	9,5	8
W5F40	470	90	420	5	2,5	9,5	8
W5F45	522	90	470	6	2,8	9,5	8
W5F50	570	120	520	6	2,8	10,5	9,5
W5F55	622	120	570	6	2,8	10,5	9,5
W5F63	750	120	650	7,5	3	10,5	9,5



Azienda e Uffici/Factory and offices:

**FMI Fan Motors Italia S.r.l.**

Via Galileo Galilei, n. 16

21042 Caronno Pertusella (Varese) - Italy

Phone Sales +39.02.96450753

Phone Logistic +39.02.96450781

Phone

Administration +39.02.9659288

Fax +39.02.96450287

[sales@fanmotorsitalia.com](mailto:sales@fanmotorsitalia.com)

[www.fanmotorsitalia.com](http://www.fanmotorsitalia.com)

