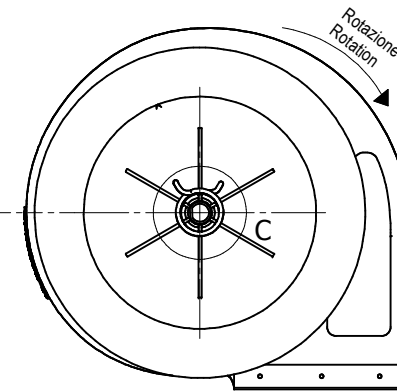
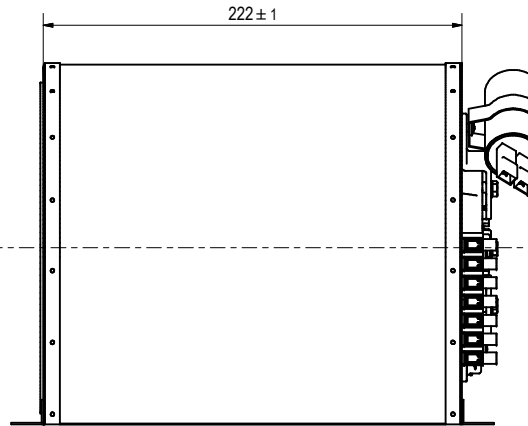
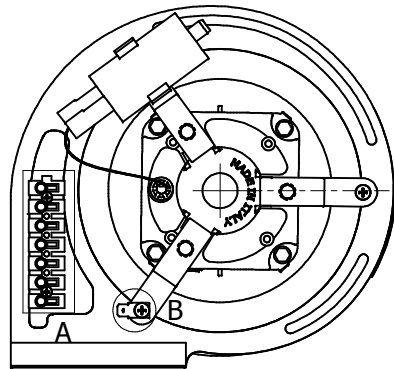
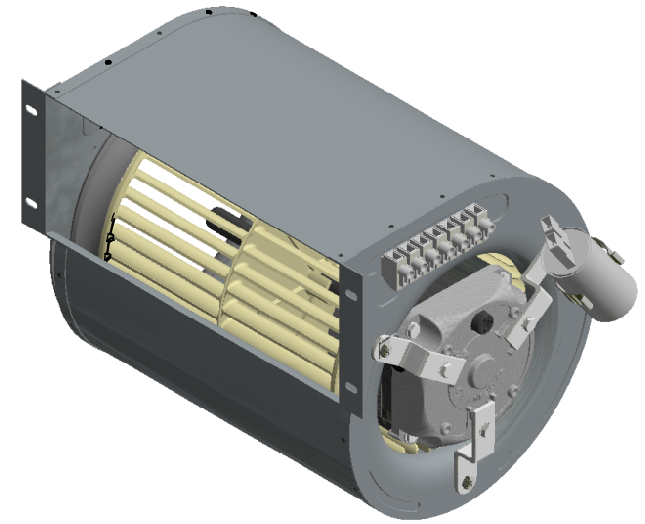
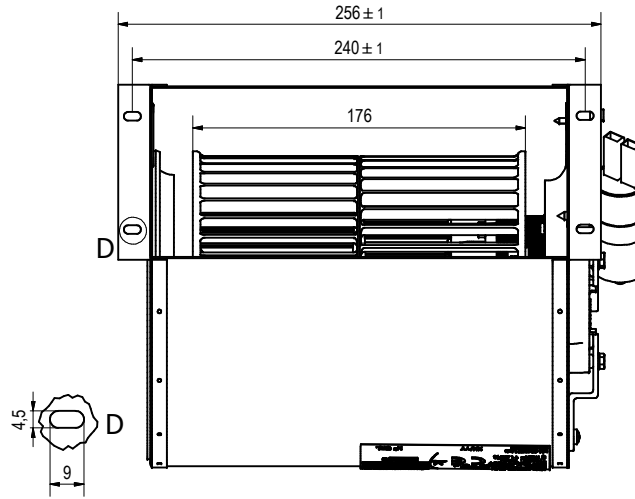
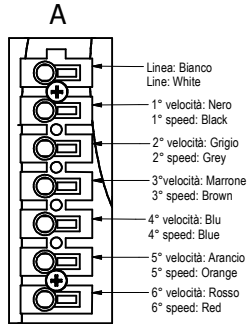


ATTENZIONE: il motore deve essere fornito cablato
ATTENTION: the motor must be supplied wired



Faston femmina 6.3x0.8mm
 Ground connection 6.3x0.8mm

Motore - Motor	Classe B, versione a bronzine Insulation class B, sleeve bearings
Codea - Housing	Ferro Zincato - Iron galvanized
Ventola - Fan	146x176mm materiale plastico thermoplastic material

Etichetta dati
Data label

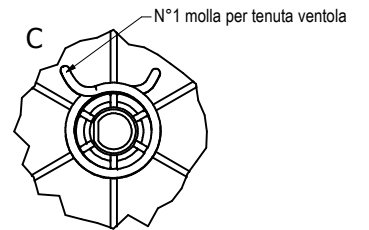
FMI ITALIA s.r.l
DCK18000
230V - 50Hz - 25/80W
0.35A - 1200RPM - Cl.B
C=1.25uF/450V
Therm. Prot.
η max= 11.08%

Bianco/White - com. L
 Nero/Black - 1° speed max
 Grigio/Grey - 2° speed
 Marrone/Brown - 3° speed
 Blu/Blue - 4° speed
 Arancio/Orange - 5° speed
 Rosso/Red - 6° speed

EP 927/2011/EC
non applicabile

XX/YY

N° Ord.



← Mese e anno di produzione/Month and year of production



Issued date: 29/08/2017

Date	Modification:	Sign.

Customer stamp for acceptance

Note	FAN DECK
1	
2	
3	
4	
5	
6	