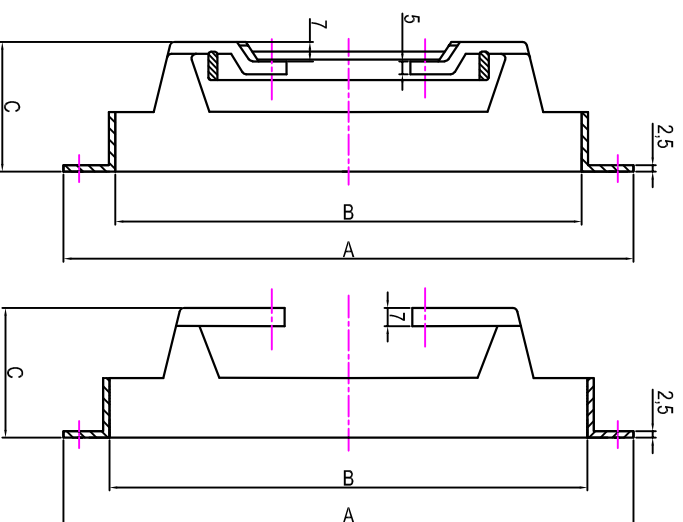
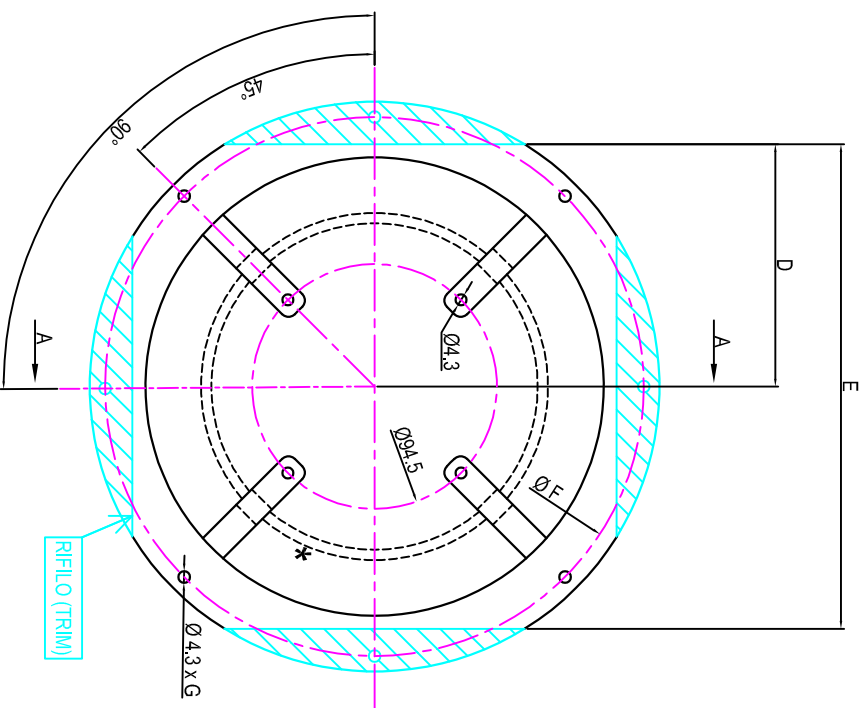


BOCCAGLI IN MATERIALE TERMOPLASTICO (THERMOPLASTIC FAN RINGS)



Ø Ventola (fan blade)	154mm	170mm	200mm	230mm
A (mm)	200	220	246	281
B (mm)	162	180	208	248
C (mm)	53	57	55	60
D (mm)	81	-	-	-
E (mm)	-	186	220	252
F (mm)	190	210	236	268
G (mm)	4	4 - 8	4 - 8	4
Rifili (Trims)	1	2	1	4

(*) In base al modello può essere presente l'anello (A ring can be provided according to the model)